



La mejor solución LED para el reemplazo de lámparas de descarga de alta intensidad (HID)

LED TrueForce Core industrial y comercial (Gran altura – HPI/SON/HPL)

Las lámparas Philips TrueForce Core LED I&R son una solución LED fácil y de rápida recuperación para reemplazar lámparas de descarga de alta intensidad (HID, por sus siglas en inglés). Este producto trae consigo las ventajas del ahorro de energía y de la larga vida útil de los LED como reemplazo de HID y proporciona ahorros instantáneos con una baja inversión inicial. Gracias al tamaño adecuado de la lámpara y su distribución de luz, es muy fácil retroadaptar las lámparas TrueForce Core LED I&R y derivar el balasto existente, al mismo tiempo que se mejora la calidad de la iluminación.

Beneficios

- Ahorro de costos con un mínimo tiempo de recuperación
- Iluminación en el espacio de trabajo más amplio
- Baja inversión inicial
- Mejora la calidad de la iluminación con integración sencilla

LED TrueForce Core industrial y comercial (Gran altura – HPI/SON/HPL)

Características

- Gran eficacia energética
- Vida útil de 20.000 horas
- Ángulo de haz de luz ancho de 240°
- Derive el balasto y ahorre energía adicional
- Agradable luz de color blanco con CRI 80

Aplicaciones

- Industrial/tiendas minoristas: depósitos, fábricas, tiendas, centros de transporte

Versions



LED TForce Core HB 3 5Klm 40W E27 865



LED TForce Core HB 4 5Klm 50W E27 865

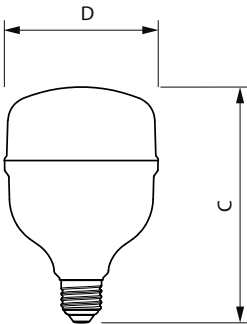
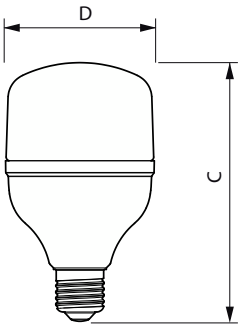


LED TForce Core HB 2Klm 23W E27 865



Product standard image

Plano de dimensiones

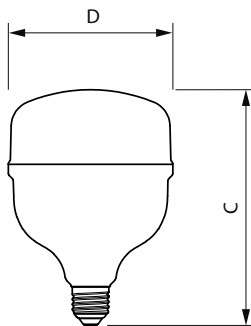
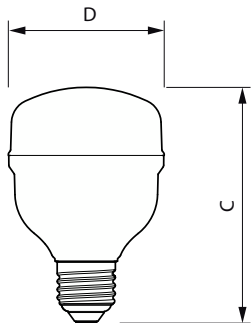


Product	D	C
TForce Core HB 2.5Klm 25W E27 865 WV	82 mm	143 mm

Product	D	C
TForce Core HB 3.5Klm 40W E27 865	100 mm	152 mm

LED TrueForce Core industrial y comercial (Gran altura – HPI/SON/HPL)

Plano de dimensiones



Product	D	C
TForce Core HB 2Klm 23W E27 865	70 mm	106 mm

Product	D	C
TForce Core HB 4.5Klm 50W E27 865	119 mm	167 mm

Información general

Tapa-base	E27
Ciclo del interruptor	50,000
Vida útil nominal	15,000 hora(s)

Información técnica sobre la luz

Ángulo de haz (nominal)	150 °
Temperatura de color correlacionada (nominal)	6500 K
Índice de producción de color (IRC)	80
Código de color	865
LLMF al final de la vida útil nominal (nominal)	70 %

Operación y aspectos eléctricos

Frecuencia de entrada	50 a 60 Hz
Tiempo de inicio (nominal)	0.5 s

Controles y atenuación

Regulable	No
-----------	----

Mecánica y carcasa

Acabado de la luz	Blanco
-------------------	--------

Aprobación y aplicación

Rango de temperatura ambiente	-20 a +45 °C
-------------------------------	--------------

Información técnica sobre la luz

Order Code	Full Product Name	Flujo luminoso
929004612312	TForce Core HB 3.5Klm 40W E27 865	3,500 lm
929004612412	TForce Core HB 4.5Klm 50W E27 865	4,500 lm
929004612112	TForce Core HB 2Klm 23W E27 865	2,000 lm
929003759012	TForce Core HB 2.5Klm 25W E27 865 WV	2,500 lm

Operación y aspectos eléctricos

LED TrueForce Core industrial y comercial (Gran altura – HPI/SON/HPL)

Order Code	Full Product Name	Consumo de energía
929004612312	TForce Core HB 3.5Klm 40W E27 865	40 W
929004612412	TForce Core HB 4.5Klm 50W E27 865	50 W

Order Code	Full Product Name	Consumo de energía
929004612112	TForce Core HB 2Klm 23W E27 865	23 W
929003759012	TForce Core HB 2.5Klm 25W E27 865 WV	25 W

Temperatura

Order Code	Full Product Name	T° estuche máxima (nominal)
929004612312	TForce Core HB 3.5Klm 40W E27 865	86 °C
929004612412	TForce Core HB 4.5Klm 50W E27 865	83 °C

Order Code	Full Product Name	T° estuche máxima (nominal)
929004612112	TForce Core HB 2Klm 23W E27 865	88 °C
929003759012	TForce Core HB 2.5Klm 25W E27 865 WV	88 °C

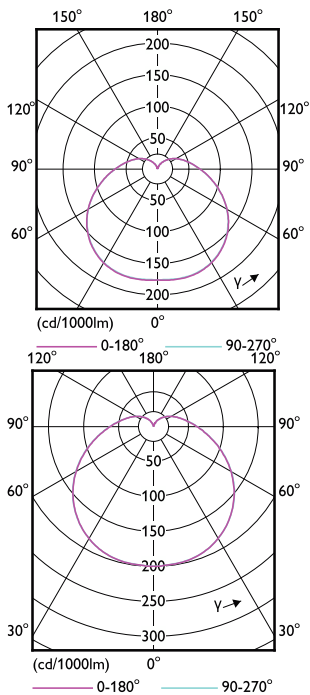
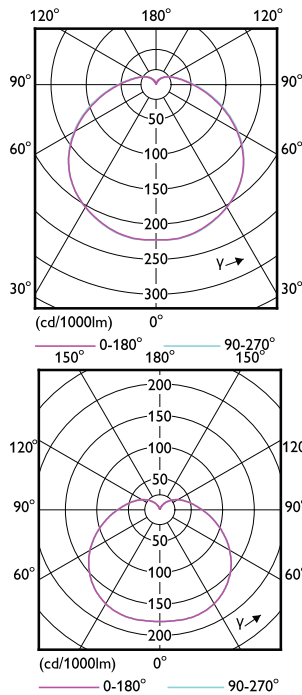
Mecánica y carcasa

Order Code	Full Product Name	Forma del foco
929004612312	TForce Core HB 3.5Klm 40W E27 865	T100 en forma de T
929004612412	TForce Core HB 4.5Klm 50W E27 865	T120 en forma de T

Order Code	Full Product Name	Forma del foco
929004612112	TForce Core HB 2Klm 23W E27 865	T70 en forma de T
929003759012	TForce Core HB 2.5Klm 25W E27 865 WV	T80

Aprobación y aplicación

Order Code	Full Product Name	Consumo energético kWh/ 1000 h
929004612312	TForce Core HB 3.5Klm 40W E27 865	40 kWh
929004612412	TForce Core HB 4.5Klm 50W E27 865	50 kWh
929004612112	TForce Core HB 2Klm 23W E27 865	23 kWh
929003759012	TForce Core HB 2.5Klm 25W E27 865 WV	25 kWh



LED TrueForce Core industrial y comercial (Gran altura – HPI/SON/HPL)

