



La mejor solución LED para el reemplazo de lámparas de descarga de alta intensidad (HID)

LED TrueForce Core industrial y comercial (Gran altura – HPI/SON/HPL)

Las lámparas Philips TrueForce Core LED I&R son una solución LED fácil y de rápida recuperación para reemplazar lámparas de descarga de alta intensidad (HID, por sus siglas en inglés). Este producto trae consigo las ventajas del ahorro de energía y de la larga vida útil de los LED como reemplazo de HID y proporciona ahorros instantáneos con una baja inversión inicial. Gracias al tamaño adecuado de la lámpara y su distribución de luz, es muy fácil retroadaptar las lámparas TrueForce Core LED I&R y derivar el balasto existente, al mismo tiempo que se mejora la calidad de la iluminación.

Beneficios

- Ahorro de costos con un mínimo tiempo de recuperación
- Iluminación en el espacio de trabajo más amplio
- Baja inversión inicial
- Mejora la calidad de la iluminación con integración sencilla

LED TrueForce Core industrial y comercial (Gran altura – HPI/SON/HPL)

Características

- Gran eficacia energética
- Vida útil de 20.000 horas
- Ángulo de haz de luz ancho de 240°
- Derive el balasto y ahorre energía adicional
- Agradable luz de color blanco con CRI 80

Aplicaciones

- Industrial/tiendas minoristas: depósitos, fábricas, tiendas, centros de transporte

Versions



Product standard image



LED TForce Core HB Tshape E40 1



LED TForce Core HB 3 5Klm 40W E27 865



Product standard image



LED TForce Core HB 4 5Klm 50W E27 865

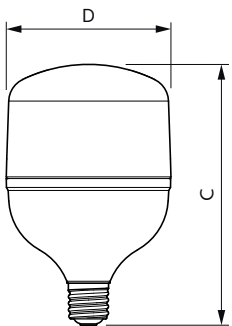


LED TForce Core HB 2Klm 23W E27 865



LED TForce Core HB Tshape E40

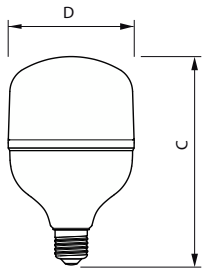
Plano de dimensiones



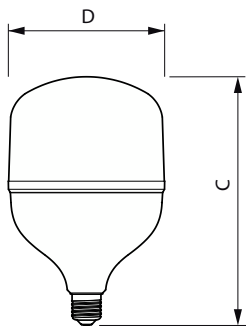
Product	D	C
TForce Core HB 80W E40 865 WW G3	160 mm	269 mm

LED TrueForce Core industrial y comercial (Gran altura – HPI/SON/HPL)

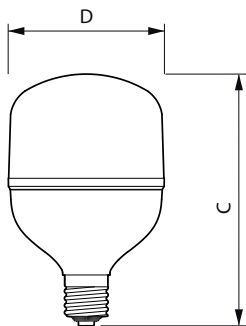
Plano de dimensiones



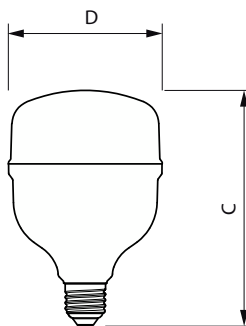
Product	D	C
TForce Core HB 3Klm 30W E27 865 WV	102 mm	168 mm



Product	D	C
TForce Core HB 5Klm 50W E27 865 WV	140 mm	224 mm



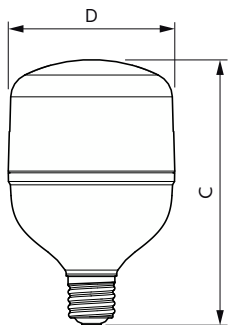
Product	D	C
TForce Core HB 60W E40 865 WV G3	140 mm	227 mm



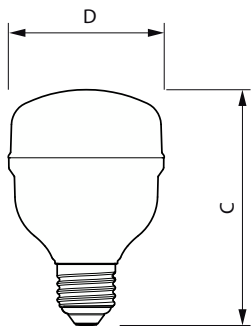
Product	D	C
TForce Core HB 3.5Klm 40W E27 865	100 mm	152 mm

LED TrueForce Core industrial y comercial (Gran altura – HPI/SON/HPL)

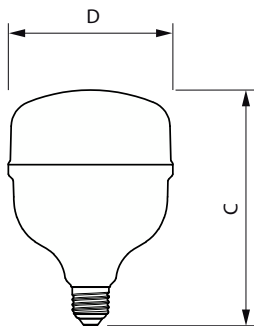
Plano de dimensiones



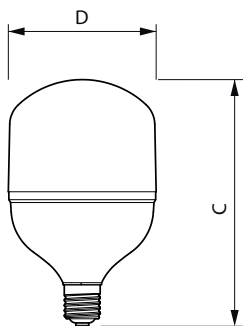
Product	D	C
TForce Core HB 60W E40 865 WV G3	140 mm	224 mm



Product	D	C
TForce Core HB 2Klm 23W E27 865	70 mm	106 mm



Product	D	C
TForce Core HB 4.5Klm 50W E27 865	119 mm	167 mm



Product	D	C
TForce Core HB 80W E40 865 WV G3	162 mm	271 mm

LED TrueForce Core industrial y comercial (Gran altura – HPI/SON/HPL)

Información general

Ciclo del interruptor	50.000
-----------------------	--------

Información técnica sobre la luz

Ángulo de haz (nominal)	150 °
-------------------------	-------

Temperatura de color correlacionada (nominal)	6500 K
---	--------

Índice de producción de color (IRC)	80
-------------------------------------	----

Código de color	865
-----------------	-----

LLMF al final de la vida útil nominal (nominal)	70 %
---	------

Operación y aspectos eléctricos

Frecuencia de entrada	50 a 60 Hz
-----------------------	------------

Tiempo de inicio (nominal)	0,5 s
----------------------------	-------

Controles y atenuación

Regulable	No
-----------	----

Mecánica y carcasa

Acabado de la luz	Blanco
-------------------	--------

Aprobación y aplicación

Rango de temperatura ambiente	-20 a +45 °C
-------------------------------	--------------

Información general

Order Code	Full Product Name	Tapa-base	Vida útil nominal
929003759312	TForce Core HB 5Klm 50W E27 865 WV	E27	15.000 hora(s)
929002409912	TForce Core HB 80W E40 865 WV G3	E40	25.000 hora(s)
929004612312	TForce Core HB 3.5Klm 40W E27 865	E27	15.000 hora(s)
929003759112	TForce Core HB 3Klm 30W E27 865 WV	E27	15.000 hora(s)
929004612412	TForce Core HB 4.5Klm 50W E27 865	E27	15.000 hora(s)
929004612112	TForce Core HB 2Klm 23W E27 865	E27	15.000 hora(s)
929002409612	TForce Core HB 60W E40 865 WV G3	E40	25.000 hora(s)

Información técnica sobre la luz

Order Code	Full Product Name	Flujo luminoso
929003759312	TForce Core HB 5Klm 50W E27 865 WV	5.000 lm
929002409912	TForce Core HB 80W E40 865 WV G3	9.000 lm
929004612312	TForce Core HB 3.5Klm 40W E27 865	3.500 lm
929003759112	TForce Core HB 3Klm 30W E27 865 WV	3.000 lm

Order Code	Full Product Name	Flujo luminoso
929004612412	TForce Core HB 4.5Klm 50W E27 865	4.500 lm
929004612112	TForce Core HB 2Klm 23W E27 865	2.000 lm
929002409612	TForce Core HB 60W E40 865 WV G3	7.000 lm

Operación y aspectos eléctricos

Order Code	Full Product Name	Frecuencia de línea	Consumo de energía
929003759312	TForce Core HB 5Klm 50W E27 865 WV	-	50 W
929002409912	TForce Core HB 80W E40 865 WV G3	50 to 60 Hz	80 W
929004612312	TForce Core HB 3.5Klm 40W E27 865	-	40 W
929003759112	TForce Core HB 3Klm 30W E27 865 WV	-	30 W

Order Code	Full Product Name	Frecuencia de línea	Consumo de energía
929004612412	TForce Core HB 4.5Klm 50W E27 865	-	50 W
929004612112	TForce Core HB 2Klm 23W E27 865	-	23 W
929002409612	TForce Core HB 60W E40 865 WV G3	50 to 60 Hz	60 W

Temperatura

Order Code	Full Product Name	T° estuche máxima (nominal)
929003759312	TForce Core HB 5Klm 50W E27 865 WV	78 °C
929002409912	TForce Core HB 80W E40 865 WV G3	83 °C
929004612312	TForce Core HB 3.5Klm 40W E27 865	86 °C
929003759112	TForce Core HB 3Klm 30W E27 865 WV	79 °C

Order Code	Full Product Name	T° estuche máxima (nominal)
929004612412	TForce Core HB 4.5Klm 50W E27 865	83 °C
929004612112	TForce Core HB 2Klm 23W E27 865	88 °C
929002409612	TForce Core HB 60W E40 865 WV G3	79 °C

LED TrueForce Core industrial y comercial (Gran altura – HPI/SON/HPL)

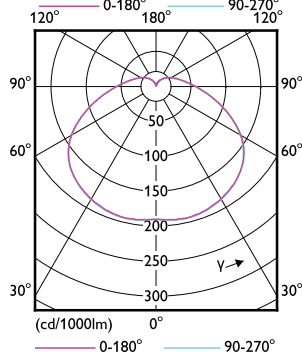
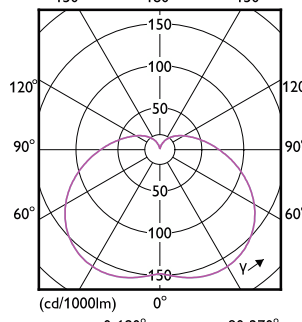
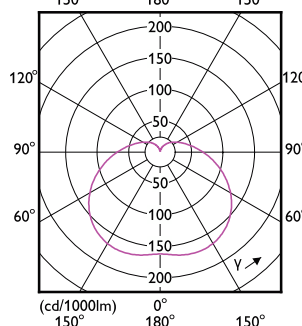
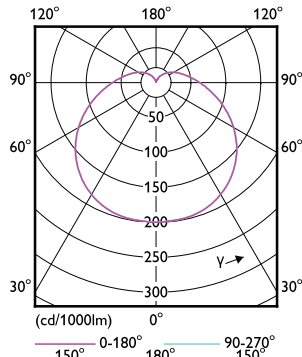
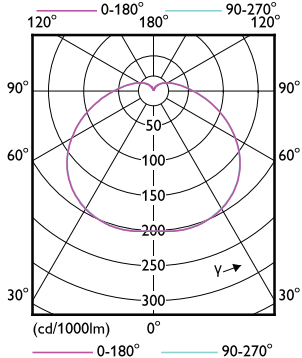
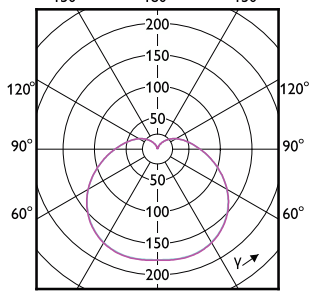
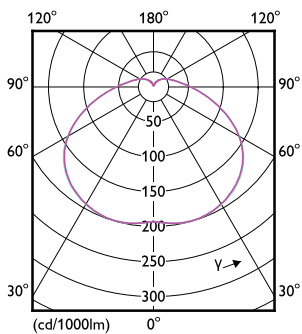
Mecánica y carcasa

Order Code	Full Product Name	Forma del foco
929003759312	TForce Core HB 5Klm 50W E27 865 WV	T140
929002409912	TForce Core HB 80W E40 865 WV G3	T160 en forma de T
929004612312	TForce Core HB 3.5Klm 40W E27 865	T100 en forma de T
929003759112	TForce Core HB 3Klm 30W E27 865 WV	T100

Order Code	Full Product Name	Forma del foco
929004612412	TForce Core HB 4.5Klm 50W E27 865	T120 en forma de T
929004612112	TForce Core HB 2Klm 23W E27 865	T70 en forma de T
929002409612	TForce Core HB 60W E40 865 WV G3	T160 en forma de T

Aprobación y aplicación

Order Code	Full Product Name	Consumo energético kWh/ 1000 h
929003759312	TForce Core HB 5Klm 50W E27 865 WV	50 kWh
929002409912	TForce Core HB 80W E40 865 WV G3	80 kWh
929004612312	TForce Core HB 3.5Klm 40W E27 865	40 kWh
929003759112	TForce Core HB 3Klm 30W E27 865 WV	30 kWh
929004612412	TForce Core HB 4.5Klm 50W E27 865	50 kWh
929004612112	TForce Core HB 2Klm 23W E27 865	23 kWh
929002409612	TForce Core HB 60W E40 865 WV G3	60 kWh



LED TrueForce Core industrial y comercial (Gran altura – HPI/SON/HPL)

