



La meilleure solution LED pour le remplacement des lampes à décharge haute intensité (HID, High-Intensity Discharge)

Secteur des lampes LED TrueForce pour espaces industriels et commerciaux (Highbay [grande hauteur] – HPI/SON/HPL)

Les lampes Philips MASTER – LED HID HPI EM/Mains Highbay vous offrent une solution de rentabilisation rapide et facile pour remplacer les alternatives HID dans les applications de grande hauteur. Les solutions MASTER – LED HID HPI EM/Mains vous offrent les avantages LED de l'efficacité énergétique et une longue durée de vie avec une solution de mise à niveau. La conception de MASTER – LED HID HPI EM/Mains permet de remplacer directement les lampes HID, sans changer les équipements ni le ballast EM (voir le guide d'installation pour plus d'informations). La lampe MASTER – LED HID HPI EM/Mains est compatible avec les ballasts EM de 250 W et 400 W pour maximiser la faisabilité de ces remplacements.

Secteur des lampes LED TrueForce pour espaces industriels et commerciaux (Highbay [grande hauteur] – HPI/SON/HPL)

Avantages

- Réduction des coûts grâce au court délai de récupération de l'investissement
- Faible investissement initial
- Amélioration de la qualité de l'éclairage et installation facile

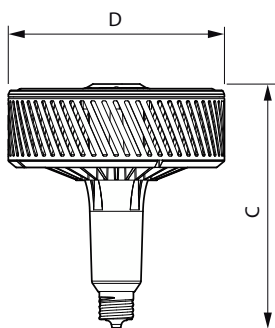
Fonctions

- Lampes à haute efficacité énergétique
- Longue durée de vie – 50 000 heures
- Protection contre les surtensions 4KV
- Solution de remplacement direct de la lampe sans changer d'équipement ou de ballast EM
- Compatible avec les systèmes d'appareillage EM 250 W et 400 W
- Économie d'énergie supplémentaire grâce à la connexion directe au secteur
- Lumière blanche agréable avec IRC 80

Application

- Espaces industriels/commerciaux : entrepôts, usines, magasins, zones de transport

Schéma dimensionnel



Product	D	C
TForce HB 140W E40 840 NB GM	250 mm	290 mm
TForce HB 140W E40 840 WB GM	250 mm	290 mm
TForce HB 140W E40 865 NB GM	250 mm	290 mm
TForce HB 140W E40 865 WB GM	250 mm	290 mm

Secteur des lampes LED TrueForce pour espaces industriels et commerciaux (Highbay [grande hauteur] – HPI/SON/HPL)

Informations générales

Culot	E40
Cycle d'allumage	50 000
Durée de vie nominale	50 000 h

Données techniques de l'éclairage

Indice de rendu de couleur (IRC)	80
LLMF à la fin de la durée de vie nominale (nom.)	70 %
Flux lumineux	20 000 lm

Fonctionnement et électricité

Fréquence d'entrée	50 à 60 Hz
Fréquence linéaire	50 to 60 Hz
Consommation électrique	140 W
Heure de démarrage (nom.)	0,5 s

Température

Température maximale du boîtier (nom.)	57 °C
--	-------

Commandes et gradation

Variation de l'intensité lumineuse	Non
------------------------------------	-----

Mécanique et boîtier

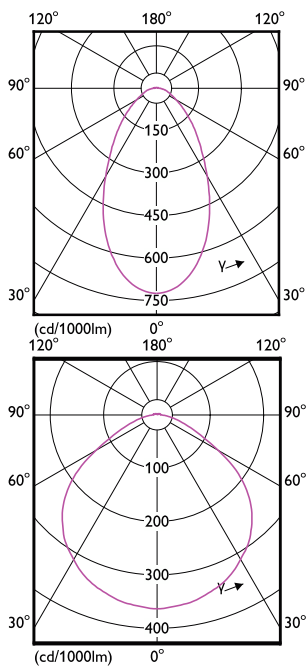
Finition ampoule	Transparent
Forme de l'ampoule	Highbay

Approbation et application

Plage de température ambiante	-20 à +45 °C
Consommation d'énergie kWh/1000 h	140 kWh

Données techniques de l'éclairage

Order Code	Full Product Name	Angle d'émission du faisceau (nom.)	Température de couleur corrélée (nom.)	Code couleur
929002281608	TForce HB 140W E40 840 NB GM	60 degré(s)	4000 K	840
929002281708	TForce HB 140W E40 840 WB GM	120 degré(s)	4000 K	840
929002281808	TForce HB 140W E40 865 NB GM	60 degré(s)	6500 K	865
929002281908	TForce HB 140W E40 865 WB GM	120 degré(s)	6500 K	865



Secteur des lampes LED TrueForce pour espaces industriels et commerciaux (Highbay [grande hauteur] – HPI/SON/HPL)

