



A melhor solução LED para a substituição de lâmpadas de descarga de alta intensidade HPL (HID)

TrueForce Core LED Public (Urbana/Via pública – HPL/SON)

As lâmpadas Master LED HPL são uma solução LED fácil e com um rápido retorno do investimento para substituir as lâmpadas de descarga de alta intensidade (HID). Os produtos proporcionam os benefícios da eficiência energética e da longa duração do LED à substituição de HID HPL, possibilitando poupanças imediatas e um investimento inicial reduzido. Com o tamanho da lâmpada e a distribuição de luz certos, já é possível e de forma muito fácil adaptar as lâmpadas urbanas Master LED HPL e sem o balastro existente ao mesmo tempo que se consegue uma melhor a qualidade da iluminação.

Benefícios

- Poupança de custos com um rápido retorno do investimento
- Investimento inicial reduzido
- Aumentar a qualidade com substituição fácil

TrueForce Core LED Public (Urbana/Via pública – HPL/SON)

Características

- Lâmpadas de alta eficiência energética
- Longa vida útil de 50.000 horas
- Proteção contra sobretensão 4KV
- Luz branca agradável com IRC 80
- Luz omnidirecional em torno da lâmpada
- Poupança adicional de energia através da ligação direta à rede elétrica
- Tamanho correto da lâmpada e distribuição de iluminação para retrofit
- Produto IP65 (tomadas com classificação IP necessárias para aplicação de exterior)

Aplicação

- Garagens
- Parques e praças
- Rodovias e ruas

Avisos e Segurança

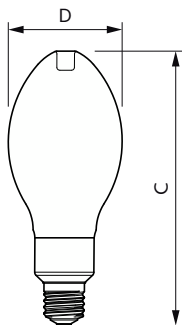
- Consulte o guia de instalação ou consulte um representante da Philips Iluminação para obter o diagrama de cablagem e as instruções.

Versions



LEDTForce MAS HPL ED90 E40

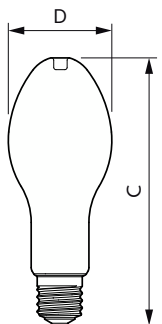
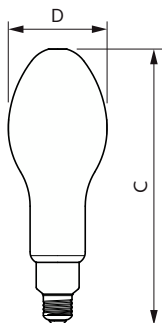
Desenho dimensional



Product	D	C
MAS LED HPL M 2.8Klm 19W 830E27 FR G	71 mm	186 mm
MAS LED HPL M 3Klm 19W 840 E27 FR G	71 mm	186 mm

TrueForce Core LED Public (Urbana/Via pública – HPL/SON)

Desenho dimensional



Product	D	C
MAS LED HPL M 3.8Klm 24W 830 E27 FR G	91 mm	249 mm
MAS LED HPL M 4Klm 24W 840 E27 FR G	91 mm	249 mm
MAS LED HPL M 5.6Klm 33.5W 830 E27 FR G	91 mm	249 mm
MAS LED HPL M 6Klm 33.5W 840 E27 FR G	91 mm	249 mm

Product	D	C
MAS LED HPL M 5.6Klm 33.5W 830 E40 FR G	91 mm	238 mm
MAS LED HPL M 6Klm 33.5W 840 E40 FR G	91 mm	238 mm

Informações gerais

Ciclo de comutação	50.000
Vida útil nominal	50.000 h

Caraterísticas técnicas da luz

Ângulo do feixe (Nom.)	300 °
Índice de Restituição Cromática (IRC)	80
LLMF no final da vida útil nominal (Nom.)	70 %

Funcionamento e caraterísticas elétricas

Frequência de entrada	50 a 60 Hz
Frequência de linha	50 to 60 Hz
Tempo de arranque (Nom.)	0,5 s

Controlos e regulação

Regulável	Não
-----------	-----

Caraterísticas mecânicas e compartimento

Acabamento da lâmpada	Fosca
Formato da lâmpada	Oval

Aprovação e aplicação

Intervalo de temperatura ambiente	-30 a +45 °C
-----------------------------------	--------------

Informações gerais

Order Code	Full Product Name	Casquilho
45197100	MAS LED HPL M 3.8Klm 24W 830 E27 FR G	E27
45199500	MAS LED HPL M 4Klm 24W 840 E27 FR G	E27
45201500	MAS LED HPL M 5.6Klm 33.5W 830 E27 FR G	E27
45203900	MAS LED HPL M 6Klm 33.5W 840 E27 FR G	E27
45205300	MAS LED HPL M 5.6Klm 33.5W 830 E40 FR G	E40
45207700	MAS LED HPL M 6Klm 33.5W 840 E40 FR G	E40
45193300	MAS LED HPL M 2.8Klm 19W 830E27 FR G	E27
45195700	MAS LED HPL M 3Klm 19W 840 E27 FR G	E27

Caraterísticas técnicas da luz

TrueForce Core LED Public (Urbana/Via pública – HPL/SON)

Order Code	Full Product Name	Temperatura de cor		
		correlacionada (Nom.)	Código da cor	Fluxo Luminoso
45197100	MAS LED HPL M 3.8Klm 24W 830 E27 FR G	3000 K	830	3.850 lm
45199500	MAS LED HPL M 4Klm 24W 840 E27 FR G	4000 K	840	4.000 lm
45201500	MAS LED HPL M 5.6Klm 33.5W 830 E27 FR G	3000 K	830	5.600 lm
45203900	MAS LED HPL M 6Klm 33.5W 840 E27 FR G	4000 K	840	6.000 lm

Order Code	Full Product Name	Temperatura de cor		
		correlacionada (Nom.)	Código da cor	Fluxo Luminoso
45205300	MAS LED HPL M 5.6Klm 33.5W 830 E40 FR G	3000 K	830	5.600 lm
45207700	MAS LED HPL M 6Klm 33.5W 840 E40 FR G	4000 K	840	6.000 lm
45193300	MAS LED HPL M 2.8Klm 19W 830E27 FR G	3000 K	830	2.850 lm
45195700	MAS LED HPL M 3Klm 19W 840 E27 FR G	4000 K	840	3.100 lm

Funcionamento e características elétricas

Order Code	Full Product Name	Consumo de Energia
45197100	MAS LED HPL M 3.8Klm 24W 830 E27 FR G	24 W
45199500	MAS LED HPL M 4Klm 24W 840 E27 FR G	24 W
45201500	MAS LED HPL M 5.6Klm 33.5W 830 E27 FR G	33,5 W
45203900	MAS LED HPL M 6Klm 33.5W 840 E27 FR G	33,5 W

Order Code	Full Product Name	Consumo de Energia
45205300	MAS LED HPL M 5.6Klm 33.5W 830 E40 FR G	33,5 W
45207700	MAS LED HPL M 6Klm 33.5W 840 E40 FR G	33,5 W
45193300	MAS LED HPL M 2.8Klm 19W 830E27 FR G	19 W
45195700	MAS LED HPL M 3Klm 19W 840 E27 FR G	19 W

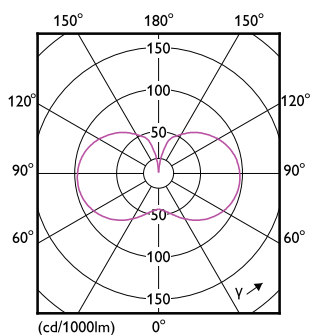
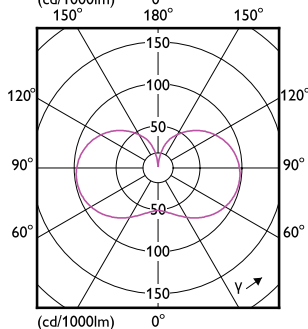
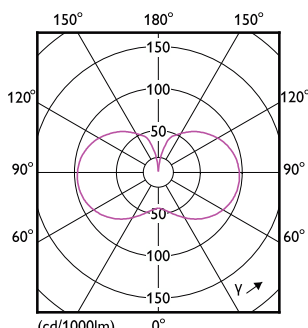
Temperatura

Order Code	Full Product Name	T-máxima na caixa (Nom)
45197100	MAS LED HPL M 3.8Klm 24W 830 E27 FR G	55 °C
45199500	MAS LED HPL M 4Klm 24W 840 E27 FR G	55 °C
45201500	MAS LED HPL M 5.6Klm 33.5W 830 E27 FR G	65 °C
45203900	MAS LED HPL M 6Klm 33.5W 840 E27 FR G	65 °C

Order Code	Full Product Name	T-máxima na caixa (Nom)
45205300	MAS LED HPL M 5.6Klm 33.5W 830 E40 FR G	65 °C
45207700	MAS LED HPL M 6Klm 33.5W 840 E40 FR G	65 °C
45193300	MAS LED HPL M 2.8Klm 19W 830E27 FR G	60 °C
45195700	MAS LED HPL M 3Klm 19W 840 E27 FR G	60 °C

Aprovação e aplicação

Order Code	Full Product Name	Consumo de energia kWh/1000 h
45197100	MAS LED HPL M 3.8Klm 24W 830 E27 FR G	24 kWh
45199500	MAS LED HPL M 4Klm 24W 840 E27 FR G	24 kWh
45201500	MAS LED HPL M 5.6Klm 33.5W 830 E27 FR G	34 kWh
45203900	MAS LED HPL M 6Klm 33.5W 840 E27 FR G	34 kWh
45205300	MAS LED HPL M 5.6Klm 33.5W 830 E40 FR G	34 kWh
45207700	MAS LED HPL M 6Klm 33.5W 840 E40 FR G	34 kWh
45193300	MAS LED HPL M 2.8Klm 19W 830E27 FR G	19 kWh
45195700	MAS LED HPL M 3Klm 19W 840 E27 FR G	19 kWh



TrueForce Core LED Public (Urbana/Via pública – HPL/SON)

