



A legjobb LED-es megoldás a nagy intenzitású kisüléses (HID) HPL-fényforrások kiváltására

TrueForce Core LED Public (városi/közúti – HPL/SON)

A Philips Master LED HPL-lámpák egyszerű, gyorsan megtérülő LED-es megoldást kínálnak a nagy intenzitású gázkisüléses (HID) lámpák kiváltására. Ezek a lámpák biztosítják a HID HPL – LED csere előnyeit – az energiatakarékosságot és a hosszú élettartamot –, azonnali megtakarítást tesznek lehetővé, és alacsony kezdeti befektetést igényelnek. A megfelelő lámpaméretű és fényeloszlású megoldással egyszerűen telepítheti a Master LED HPL városi lámpákat, megkerülheti a meglévő előtétet, és javíthatja a fényminőséget.

Előnyök

- Költséghatékony, így gyorsan megtérül
- Alacsony bekerülési költség
- Egyszerű átállítás révén javítja a fényminőséget

TrueForce Core LED Public (városi/közüti – HPL/SON)

Szolgáltatások

- Nagy energiahatékonyságú lámpák
- Hosszú élettartam – 50 000 óra
- 4 kV-os túlfeszültség-védelem
- Kellemes fehér fény 80-as színvisszaadási indexszel
- 360 fokos fényeloszlás a lámpa körül
- További energiamegtakarítás a közvetlen hálózati csatlakozással
- A megfelelő méretű és fényeloszlású fényforrás korábbi megoldásokba is beilleszthető
- IP65 besorolású termék (kültéri alkalmazáshoz szükséges IP-besorolású aljzatok)

Alkalmazás

- Parkolóházak
- Parkok és terek
- Utak és utcák

Figyelmeztetések és biztonság

- Kérjük, olvassa el a szerelési útmutatót, vagy forduljon a Philips világítástechnikai szakemberéhez a kapcsolási rajzokért és utasításokért.

Versions

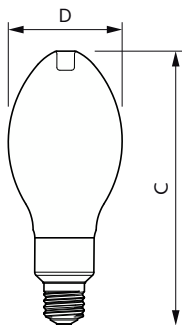


LEDForce MAS HPL ED90 E27



LEDForce MAS HPL ED90 E40

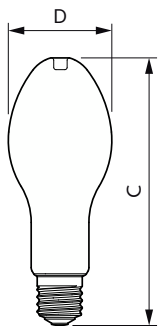
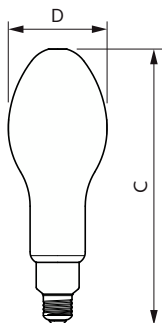
Méretezett rajza



Product	D	C
MAS LED HPL M 2.8Klm 19W 830E27 FR G	71 mm	186 mm
MAS LED HPL M 3Klm 19W 840 E27 FR G	71 mm	186 mm

TrueForce Core LED Public (városi/közüti – HPL/SON)

Méretezett rajza



Product	D	C
MAS LED HPL M 3.8Klm 24W 830 E27 FR G	91 mm	249 mm
MAS LED HPL M 4Klm 24W 840 E27 FR G	91 mm	249 mm
MAS LED HPL M 5.6Klm 33.5W 830 E27 FR G	91 mm	249 mm
MAS LED HPL M 6Klm 33.5W 840 E27 FR G	91 mm	249 mm

Product	D	C
MAS LED HPL M 5.6Klm 33.5W 830 E40 FR G	91 mm	238 mm
MAS LED HPL M 6Klm 33.5W 840 E40 FR G	91 mm	238 mm

Általános információ

Kapcsolási ciklus	50 000
Névleges élettartam	50 000 h

Technikai adatok

Sugárzási szög (névleges)	300 fok
Színvisszaadási index (CRI)	80
Fényerő-megmaradás (LLMF) a névleges élettartam végén (névleges)	70 %

Működtetés és elektronika

Bemeneti frekvencia	50–60 Hz
Hálózati frekvencia	50 to 60 Hz
Indulási idő (névleges)	0,5 s

Vezérlők és fényerő-szabályozás

Szabályozható	Nem
---------------	-----

Mechanika és tokozás

Fényforrás kialakítása	Matt
Fényforrásbúra formája	Ovális

Tanúsítvány és alkalmazási területek

Környezeti hőmérséklet-tartomány	-30 – +45 °C
----------------------------------	--------------

Általános információ

Order Code	Full Product Name	Fejelés - foglalat
45197100	MAS LED HPL M 3.8Klm 24W 830 E27 FR G	E27
45199500	MAS LED HPL M 4Klm 24W 840 E27 FR G	E27
45201500	MAS LED HPL M 5.6Klm 33.5W 830 E27 FR G	E27
45203900	MAS LED HPL M 6Klm 33.5W 840 E27 FR G	E27
45205300	MAS LED HPL M 5.6Klm 33.5W 830 E40 FR G	E40
45207700	MAS LED HPL M 6Klm 33.5W 840 E40 FR G	E40
45193300	MAS LED HPL M 2.8Klm 19W 830E27 FR G	E27
45195700	MAS LED HPL M 3Klm 19W 840 E27 FR G	E27

Technikai adatok

TrueForce Core LED Public (városi/közüti – HPL/SON)

Order Code	Full Product Name	Korrelált színhőmérséklet (névleges)	Színkód	Fényáram
45197100	MAS LED HPL M 3.8Klm 24W 830 E27 FR G	3000 K	830	3 850 lm
45199500	MAS LED HPL M 4Klm 24W 840 E27 FR G	4000 K	840	4 000 lm
45201500	MAS LED HPL M 5.6Klm 33.5W 830 E27 FR G	3000 K	830	5 600 lm
45203900	MAS LED HPL M 6Klm 33.5W 840 E27 FR G	4000 K	840	6 000 lm

Order Code	Full Product Name	Korrelált színhőmérséklet (névleges)	Színkód	Fényáram
45205300	MAS LED HPL M 5.6Klm 33.5W 830 E40 FR G	3000 K	830	5 600 lm
45207700	MAS LED HPL M 6Klm 33.5W 840 E40 FR G	4000 K	840	6 000 lm
45193300	MAS LED HPL M 2.8Klm 19W 830E27 FR G	3000 K	830	2 850 lm
45195700	MAS LED HPL M 3Klm 19W 840 E27 FR G	4000 K	840	3 100 lm

Működtetés és elektronika

Order Code	Full Product Name	Teljesítményfelvétel
45197100	MAS LED HPL M 3.8Klm 24W 830 E27 FR G	24 W
45199500	MAS LED HPL M 4Klm 24W 840 E27 FR G	24 W
45201500	MAS LED HPL M 5.6Klm 33.5W 830 E27 FR G	33,5 W
45203900	MAS LED HPL M 6Klm 33.5W 840 E27 FR G	33,5 W

Order Code	Full Product Name	Teljesítményfelvétel
45205300	MAS LED HPL M 5.6Klm 33.5W 830 E40 FR G	33,5 W
45207700	MAS LED HPL M 6Klm 33.5W 840 E40 FR G	33,5 W
45193300	MAS LED HPL M 2.8Klm 19W 830E27 FR G	19 W
45195700	MAS LED HPL M 3Klm 19W 840 E27 FR G	19 W

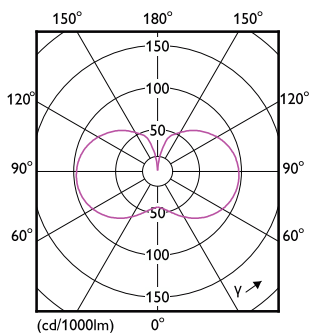
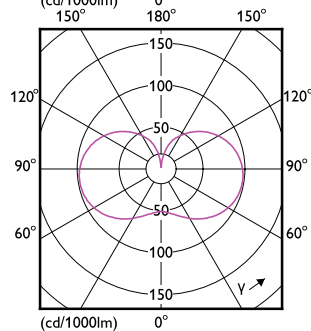
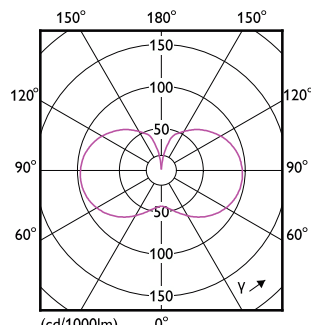
Hőmérséklet

Order Code	Full Product Name	A foglalat hőmérséklete, maximum (névleges)
45197100	MAS LED HPL M 3.8Klm 24W 830 E27 FR G	55 °C
45199500	MAS LED HPL M 4Klm 24W 840 E27 FR G	55 °C
45201500	MAS LED HPL M 5.6Klm 33.5W 830 E27 FR G	65 °C
45203900	MAS LED HPL M 6Klm 33.5W 840 E27 FR G	65 °C

Order Code	Full Product Name	A foglalat hőmérséklete, maximum (névleges)
45205300	MAS LED HPL M 5.6Klm 33.5W 830 E40 FR G	65 °C
45207700	MAS LED HPL M 6Klm 33.5W 840 E40 FR G	65 °C
45193300	MAS LED HPL M 2.8Klm 19W 830E27 FR G	60 °C
45195700	MAS LED HPL M 3Klm 19W 840 E27 FR G	60 °C

Tanúsítvány és alkalmazási területek

Order Code	Full Product Name	Energiafogyasztás kWh/1000 óra
45197100	MAS LED HPL M 3.8Klm 24W 830 E27 FR G	24 kWh
45199500	MAS LED HPL M 4Klm 24W 840 E27 FR G	24 kWh
45201500	MAS LED HPL M 5.6Klm 33.5W 830 E27 FR G	34 kWh
45203900	MAS LED HPL M 6Klm 33.5W 840 E27 FR G	34 kWh
45205300	MAS LED HPL M 5.6Klm 33.5W 830 E40 FR G	34 kWh
45207700	MAS LED HPL M 6Klm 33.5W 840 E40 FR G	34 kWh
45193300	MAS LED HPL M 2.8Klm 19W 830E27 FR G	19 kWh
45195700	MAS LED HPL M 3Klm 19W 840 E27 FR G	19 kWh



TrueForce Core LED Public (városi/közúti – HPL/SON)

