



# Den bedste LED-løsning til udskiftning af HPL HID (High Intensity Discharge)-lyskilder

## TrueForce Core LED Public

Philips MASTER LED HID SOX er en LED-løsning med nem installation og kort indtjeningstid til erstatning for SOX-systemer. Disse lyskilder erstatter traditionelle HID SOX med LED-fordele, såsom energieffektivitet og lang levetid. De er også forbundet med en lav startinvestering, så der sikres omgående besparelser. Med den rette lyskildestørrelse, sokkel og lysfordeling kan du nemt eftermontere det traditionelle SOX-system med MASTER LED HID SOX lyskilder og dermed enkelt og sikkert øge lyskvaliteten uden at udskifte armaturer eller gå på kompromis med lyseffekten.

### Fordele

- Omkostningsbesparelser med kort indtjeningstid
- Lav startinvestering
- Forbedret lyskvalitet og nem tilpasning

### Funktioner

- Høj energieffektivitet
- Levetid på 25.000 timer
- Korrekt lyskildestørrelse og lysfordeling til direkte eftermontering
- Undlad forkobling, og spar yderligere energi
- Behageligt hvidt lys med Ra-værdi på 80

# TrueForce Core LED Public

## Anvendelsesområder

- Offentlig byområder - veje, parker, torvepladser
- Offentlige veje/områder – gader, område

## Advarsler og sikkerhed

- Se venligst installationsvejledningen eller kontakt en Philips belysningsrepræsentant for ledningsdiagram og instruktioner.

## Versions

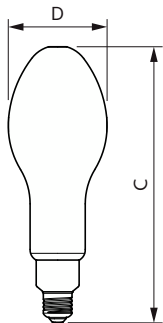
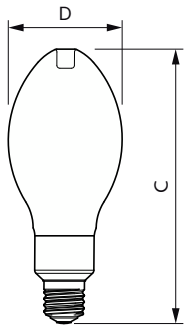


LEDTForce MAS HPL ED90 E40



LEDTForce MAS HPL ED75 E27

## Målskitse

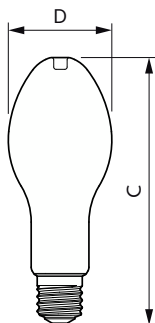


Product	D	C
MAS LED HPL M 2.8Klm 19W 830E27 FR G	71 mm	186 mm
MAS LED HPL M 3Klm 19W 840 E27 FR G	71 mm	186 mm

Product	D	C
MAS LED HPL M 3.8Klm 24W 830 E27 FR G	91 mm	249 mm
MAS LED HPL M 4Klm 24W 840 E27 FR G	91 mm	249 mm
MAS LED HPL M 5.6Klm 33.5W 830 E27 FR G	91 mm	249 mm
MAS LED HPL M 6Klm 33.5W 840 E27 FR G	91 mm	249 mm

# TrueForce Core LED Public

## Målskitse



Product	D	C
MAS LED HPL M 5.6Klm 33.5W 830 E40 FR G	91 mm	238 mm
MAS LED HPL M 6Klm 33.5W 840 E40 FR G	91 mm	238 mm

### Generelle oplysninger

Skiftecyklus	50.000
Normeret levetid	50.000 t

### Lysteknik

Spredningsvinkel (nom.)	300 °
Farvegengivelsesindeks (CRI)	80
LLMF ved den nominelle levetids udløb (nom.)	70 %

### Drift og el

Indgangsfrekvens	50 til 60 Hz
Linjefrekvens	50 to 60 Hz
Opstartstid (nom.)	0,5 s

### Lysstyringssystemer og dæmpning

Dæmpbar	Nej
---------	-----

### Mekanik og armaturhus

Pære finish	Matteret
Lyskildeform	Oval

### Godkendelse og anvendelsesområde

Omgivelsestemperaturområde	-30 til +45 °C
----------------------------	----------------

### Generelle oplysninger

Order Code	Full Product Name	Fod
929003530902	MAS LED HPL M 3.8Klm 24W 830 E27 FR G	E27
929003531002	MAS LED HPL M 4Klm 24W 840 E27 FR G	E27
929003531102	MAS LED HPL M 5.6Klm 33.5W 830 E27 FR G	E27
929003531202	MAS LED HPL M 6Klm 33.5W 840 E27 FR G	E27
929003531302	MAS LED HPL M 5.6Klm 33.5W 830 E40 FR G	E40
929003531402	MAS LED HPL M 6Klm 33.5W 840 E40 FR G	E40
929003530702	MAS LED HPL M 2.8Klm 19W 830E27 FR G	E27
929003530802	MAS LED HPL M 3Klm 19W 840 E27 FR G	E27

## Lysteknik

Order Code	Full Product Name	Korreleret farvetemperatur (nom.)	Farvekode	Lysstrøm
929003530902	MAS LED HPL M 3.8Klm 24W 830 E27 FR G	3000 K	830	3.850 lm
929003531002	MAS LED HPL M 4Klm 24W 840 E27 FR G	4000 K	840	4.000 lm
929003531102	MAS LED HPL M 5.6Klm 33.5W 830 E27 FR G	3000 K	830	5.600 lm
929003531202	MAS LED HPL M 6Klm 33.5W 840 E27 FR G	4000 K	840	6.000 lm

Order Code	Full Product Name	Korreleret farvetemperatur (nom.)	Farvekode	Lysstrøm
929003531302	MAS LED HPL M 5.6Klm 33.5W 830 E40 FR G	3000 K	830	5.600 lm
929003531402	MAS LED HPL M 6Klm 33.5W 840 E40 FR G	4000 K	840	6.000 lm
929003530702	MAS LED HPL M 2.8Klm 19W 830E27 FR G	3000 K	830	2.850 lm
929003530802	MAS LED HPL M 3Klm 19W 840 E27 FR G	4000 K	840	3.100 lm

# TrueForce Core LED Public

## Drift og el

Order Code	Full Product Name	Strømforbrug
929003530902	MAS LED HPL M 3.8Klm 24W 830 E27 FR G	24 W
929003531002	MAS LED HPL M 4Klm 24W 840 E27 FR G	24 W
929003531102	MAS LED HPL M 5.6Klm 33.5W 830 E27 FR G	33,5 W
929003531202	MAS LED HPL M 6Klm 33.5W 840 E27 FR G	33,5 W

Order Code	Full Product Name	Strømforbrug
929003531302	MAS LED HPL M 5.6Klm 33.5W 830 E40 FR G	33,5 W
929003531402	MAS LED HPL M 6Klm 33.5W 840 E40 FR G	33,5 W
929003530702	MAS LED HPL M 2.8Klm 19W 830E27 FR G	19 W
929003530802	MAS LED HPL M 3Klm 19W 840 E27 FR G	19 W

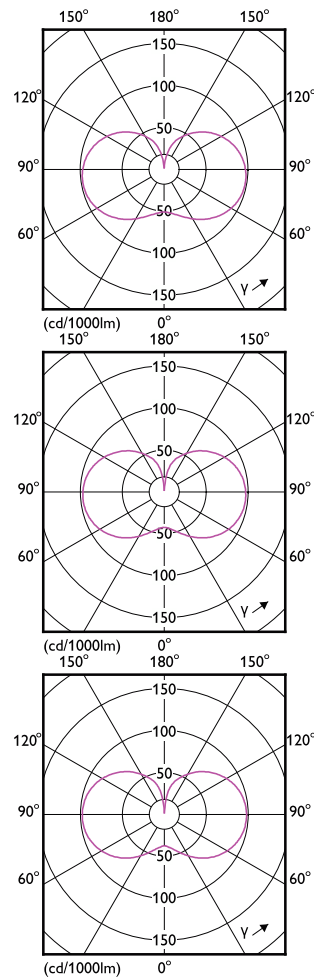
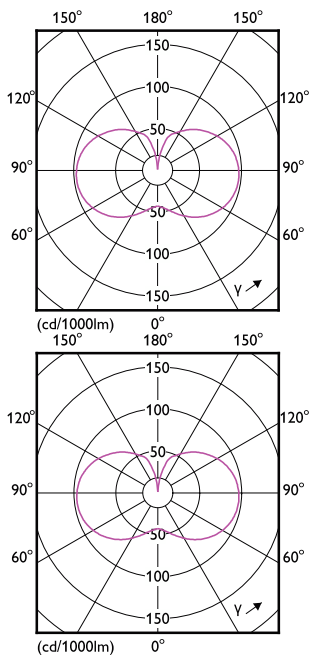
## Temperatur

Order Code	Full Product Name	T-kappe, maks. (nom.)
929003530902	MAS LED HPL M 3.8Klm 24W 830 E27 FR G	55 °C
929003531002	MAS LED HPL M 4Klm 24W 840 E27 FR G	55 °C
929003531102	MAS LED HPL M 5.6Klm 33.5W 830 E27 FR G	65 °C
929003531202	MAS LED HPL M 6Klm 33.5W 840 E27 FR G	65 °C

Order Code	Full Product Name	T-kappe, maks. (nom.)
929003531302	MAS LED HPL M 5.6Klm 33.5W 830 E40 FR G	65 °C
929003531402	MAS LED HPL M 6Klm 33.5W 840 E40 FR G	65 °C
929003530702	MAS LED HPL M 2.8Klm 19W 830E27 FR G	60 °C
929003530802	MAS LED HPL M 3Klm 19W 840 E27 FR G	60 °C

## Godkendelse og anvendelsesområde

Order Code	Full Product Name	Energiforbrug kWh/ 1000 t.
929003530902	MAS LED HPL M 3.8Klm 24W 830 E27 FR G	24 kWh
929003531002	MAS LED HPL M 4Klm 24W 840 E27 FR G	24 kWh
929003531102	MAS LED HPL M 5.6Klm 33.5W 830 E27 FR G	34 kWh
929003531202	MAS LED HPL M 6Klm 33.5W 840 E27 FR G	34 kWh
929003531302	MAS LED HPL M 5.6Klm 33.5W 830 E40 FR G	34 kWh
929003531402	MAS LED HPL M 6Klm 33.5W 840 E40 FR G	34 kWh
929003530702	MAS LED HPL M 2.8Klm 19W 830E27 FR G	19 kWh
929003530802	MAS LED HPL M 3Klm 19W 840 E27 FR G	19 kWh



## TrueForce Core LED Public

