



# Потужний точковий світильник для модернізації галогенових точкових ламп **MR16**

## Світлодіодний спотовий світильник LV MASTER

Забезпечуючи інтенсивний промінь для підсвічування, лампа MASTER LEDspot LV є ідеальним рішенням для модернізації точкового освітлення. MASTER LEDspot LV призначена для заміни галогенових ламп або ламп розжарювання. Вона відтворює природні кольори, створює затишну та комфортну атмосферу в житлових приміщеннях, готелях і підкреслює красу товарів у крамницях. Новий корпус меншого розміру забезпечує ідеальну сумісність з більшістю світильників на ринку з тримачем MR16 GU 5.3. Він не тільки використовує запатентоване рішення Philips, що гарантує максимально широку сумісність зі стандартними галогеновими електронними трансформаторами на 12 В, але й забезпечує високу інтенсивність променю, яка еквівалентна галогеновим точковим лампам MR16. Функція затування дає змогу створити бажану атмосферу та працює з широким спектром регуляторів яскравості. Високий SDCM забезпечує більш сувору стабільність кольору, яка зберігається протягом усього терміну служби. MASTER LEDspot LV забезпечує значне енергозбереження та мінімізує витрати на обслуговування без жодного компромісу щодо якості світла та терміну служби, що дає змогу власникам житла та бізнесу досягти повернення інвестицій за короткий період часу.

## Світлодіодний спотовий світильник LV MASTER

### Переваги

- Висока інтенсивність променя для підсвічування в професійному застосуванні
- Висока яскравість зберігається протягом тривалого часу
- Більше природних кольорів для створення затишної атмосфери в готелях і кращої демонстрації товарів у крамницях

### Характеристики

- Висока інтенсивність променя, еквівалентна галогеновим точковим лампам
- Краща передача кольору з високим значенням CRI та стабільність кольору в часі
- Чітко визначене розширення променя для підсвічування
- Сумісність із широким спектром трансформаторів і плавне затухання для виробів із регульованою яскравістю
- Висока стабільність світлового потоку з тривалим терміном служби до 40 000 годин

### Застосування

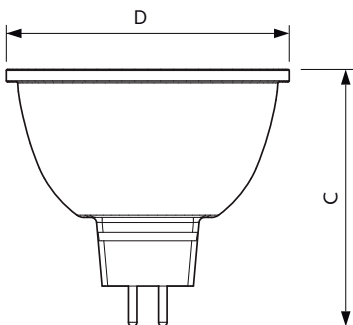
- Дім: вітальня, спальня, передпокій
- Готелі: готельні номери для гостей, коридори, вестибюлі, приймальні, ресторани, бари, кафе
- Крамниці: виставки, вітрини, магазини, гардеробні, рецепції

### Версії



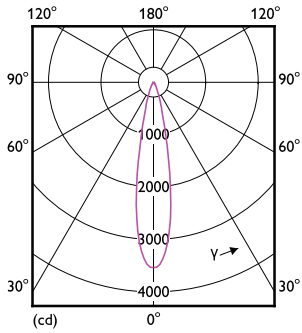
LEDspot MAS 50W GU5.3 MR16 827 24D

### Розміри

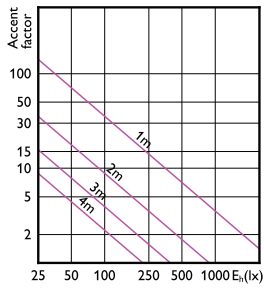


Product	D	C
MAS LEDspotLV D 7.5-50W 927 MR16 24D	50 mm	45,5 mm

# Світлодіодний спотовий світильник LV MASTER

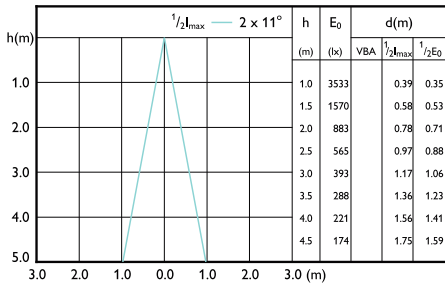


## Акцентні діаграми



Accent Diagram - MAS LEDspotLV D 7.5-50W  
927 MR16 24D

## Діаграми променів



Beam diagram - MAS LEDspotLV D 7.5-50W  
927 MR16 24D

