



Refletor de luz com potente desempenho para atualização de refletores halógenos MR16

Refletor LED MASTER LV

Proporcionando um intenso fecho de luz, a MASTER LEDspot LV é uma solução ideal para substituição de lâmpadas convencionais. O MASTER LEDspot LV foi criado para substituir refletores halógenos ou incandescentes. Ele consegue obter cores naturais, possibilita ambiente aconchegante e confortável para a aplicação residencial e comercial. Destaca a beleza do produtos nas lojas. O novo compartimento reduzido permite o ajuste perfeito com a maioria das luminárias no mercado com um suporte MR16 GU 5.3. Ele não apenas emprega a solução patenteada da Philips para garantir a mais ampla compatibilidade possível com transformadores eletrônicos de halogênio padrão de 12 V, como também oferece alta intensidade de fecho equivalente a refletores halógenos MR16. A função de regulação permite criar a atmosfera desejada e funciona com uma ampla seleção de reguladores. Seu alto SDCM garante uma consistência de cores mais rigorosa, que é mantida durante a vida útil do produto. O MASTER LEDspot LV proporciona uma enorme economia de energia e minimiza os custos de manutenção sem comprometer a qualidade da luz e a vida útil, permitindo que proprietários de residências e empresas obtenham um retorno de seu investimento em pouco tempo.

Refletor LED MASTER LV

Benefícios

- Alta intensidade para iluminação de acentuação em aplicações profissionais
- Brilho intenso mantido ao longo do tempo
- Cores mais naturais, gerando um ambiente acolhedor para hospitalidade e melhor exposição de produtos em aplicações no varejo

Características

- Alta intensidade equivalente a refletores halógenos
- Melhor percepção de cores com alto valor de CRI e forte consistência da cor ao longo do tempo
- Dispersão do fecho de luz bem definida para iluminação de destaque
- Compatível com uma ampla variedade de transformadores e fácil ajuste para produtos reguláveis
- Alta manutenção do fluxo luminoso com longa duração de até 40.000 horas

Aplicação

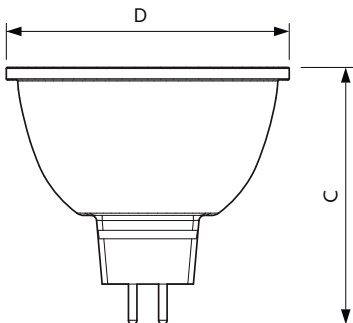
- Casa: sala de estar, quarto e entrada
- Hospitalidade: quarto de hóspedes em hotel, corredores, lobby, área de recepção, restaurantes, bares e cafés
- Varejo: exposições, vitrines, lojas, provadores e área de verificação

Versions



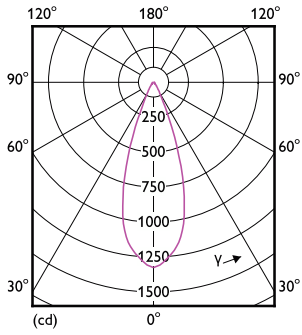
LEDspot MAS 50W GU5.3 MR16 827 24D

Desenho dimensional

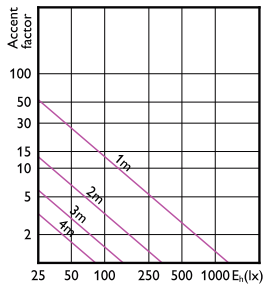


Product	D	C
MASTER LED 6.5-50W 927 MR16 36D Dim	50 mm	

Refletor LED MASTER LV

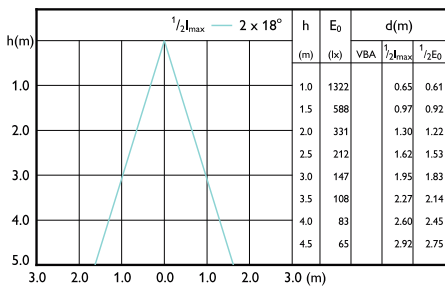


Accent Diagrams



Accent Diagram - MASTER LED 6.5-50W 927
MR16 36D Dim

Beam Diagrams



Beam diagram - MASTER LED 6.5-50W 927
MR16 36D Dim

