



# Luz focalizada de buen rendimiento para la renovación de focos halógenos MR16

## MASTER LED spot LV

Al ofrecer un haz de acentuación intenso, MASTER LEDspot LV es una solución de renovación ideal para la iluminación focalizada. MASTER LEDspot LV está diseñada para el reemplazo de focos halógenos o incandescentes. Representa los colores naturales, permite una ambientación acogedora y cómoda para áreas residenciales, hostelería y resalta la belleza de la mercadería en venta. La nueva carcasa pequeña ofrece el ajuste perfecto con la mayoría de las luminarias en el mercado con un soporte MR16 GU 5.3. No solo utiliza la solución patentada de Philips para garantizar la mayor compatibilidad posible con los transformadores electrónicos halógenos de 12 V estándar, también ofrece una gran intensidad del haz de luz que equivale a los focos halógenos MR16. La función de regulación permite crear la atmósfera deseada y funciona con una amplia variedad de reguladores. Su SDCM alto garantiza una consistencia más estricta de color que se mantiene durante la vida útil del producto. MASTER LEDspot LV ofrece enormes ahorros de energía y minimiza el costo de mantenimiento sin sacrificar la calidad y la vida útil de la luz; asimismo, permite que los propietarios residenciales y comerciales recuperen la inversión en un corto período de tiempo.

### Beneficios

- Haz de luz de gran intensidad para iluminación de acento en aplicaciones profesionales
- Se mantiene un brillo fuerte con el tiempo
- Representación más natural de los colores para una ambientación acogedora para la hostelería y mejor exhibición de mercadería en las aplicaciones de ventas

# MASTER LED spot LV

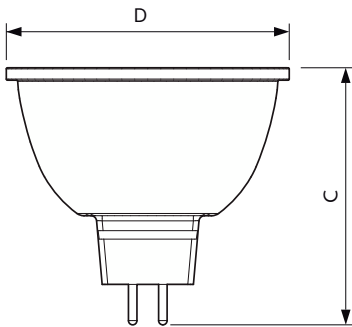
## Características

- Haz de luz de gran intensidad equivalente a los focos halógenos
- Mejor reproducción de color con valor IRC alto y una consistencia de color fuerte con el tiempo
- Apertura de haz con definición clara para una iluminación de acento
- Compatible con una amplia variedad de transformadores y reguladores de intensidad suave para productos regulables
- Gran mantenimiento lumínico con una vida útil prolongada de hasta 40 000 horas

## Aplicaciones

- Hogar: sala de estar, habitación, salón
- Hostelería: habitaciones de huéspedes, pasillos, vestíbulos, zonas de recepción, restaurantes, bares, cafés
- Comercio: exposiciones, vitrinas, tiendas, vestidores, área de cajas

## Plano de dimensiones



Product	D	C
7MR16/LED/827/F25/DIM 12V 10/1FB	50 mm	46.5 mm
7MR16/LED/830/F25/DIM 12V 10/1FB	50 mm	46.5 mm
7MR16/LED/830/F35/DIM 12V 10/1FB	50 mm	46.5 mm
8MR16/LED/827/F25/DIM 12V 10/1FB	50 mm	46.5 mm
8MR16/LED/827/F35/DIM 12V 10/1FB	50 mm	46.5 mm
8MR16/LED/830/F25/DIM 12V 10/1FB	50 mm	46.5 mm
8MR16/LED/830/F35/DIM 12V 10/1FB	50 mm	46.5 mm
8MR16/LED/840/F35/DIM 12V 10/1FB	50 mm	46.5 mm

# MASTER LED spot LV

## Información general

Tapa-base	GU5.3
Ciclo del interruptor	50,000
Vida útil nominal	25,000 hora(s)

## Información técnica sobre la luz

Índice de producción de color (IRC)	80
LLMF al final de la vida útil nominal (nominal)	70 %

## Operación y aspectos eléctricos

Frecuencia de entrada	- Hz
Frecuencia de línea	- Hz
Tiempo de inicio (nominal)	0.5 s

## Controles y atenuación

Regulable	Solo con reguladores de intensidad específicos
-----------	--

## Mecánica y carcasa

Acabado de la luz	Transparente
Forma del foco	MR16

## Aprobación y aplicación

Rango de temperatura ambiente	-20 a +45 °C
-------------------------------	--------------

## Información técnica sobre la luz (1/2)

Order Code	Full Product Name	Ángulo de haz (nominal)	Temperatura de		
			color correlacionada (nominal)	Código de color	Flujo luminoso
929003072504	8MR16/LED/827/F25/DI M 12V 10/1FB	25 °	2700 K	827	600 lm
929003072604	8MR16/LED/830/F25/DI M 12V 10/1FB	25 °	3000 K	830	620 lm
929003072704	8MR16/LED/827/F35/DI M 12V 10/1FB	35 °	2700 K	827	600 lm
929003072804	8MR16/LED/830/F35/DI M 12V 10/1FB	35 °	3000 K	830	620 lm
929003072904	8MR16/LED/840/F35/DI M 12V 10/1FB	35 °	4000 K	840	660 lm
929003076204	7MR16/LED/827/F25/DIM 12V 10/1FB	25 °	2700 K	827	515 lm
929003076304	7MR16/LED/830/F25/DI M 12V 10/1FB	25 °	3000 K	830	515 lm
929003076504	7MR16/LED/830/F35/DI M 12V 10/1FB	35 °	3000 K	830	515 lm

## Información técnica sobre la luz (2/2)

Order Code	Full Product Name	Intensidad lumínica (nominal)	Order Code	Full Product Name	Intensidad lumínica (nominal)
929003072504	8MR16/LED/827/F25/DIM 12V 10/1FB	3,100 cd	929003072904	8MR16/LED/840/F35/DIM 12V 10/1FB	1,800 cd
929003072604	8MR16/LED/830/F25/DIM 12V 10/1FB	3,250 cd	929003076204	7MR16/LED/827/F25/DIM 12V 10/1FB	2,400 cd
929003072704	8MR16/LED/827/F35/DIM 12V 10/1FB	1,700 cd	929003076304	7MR16/LED/830/F25/DIM 12V 10/1FB	2,500 cd
929003072804	8MR16/LED/830/F35/DIM 12V 10/1FB	1,700 cd	929003076504	7MR16/LED/830/F35/DIM 12V 10/1FB	1,350 cd

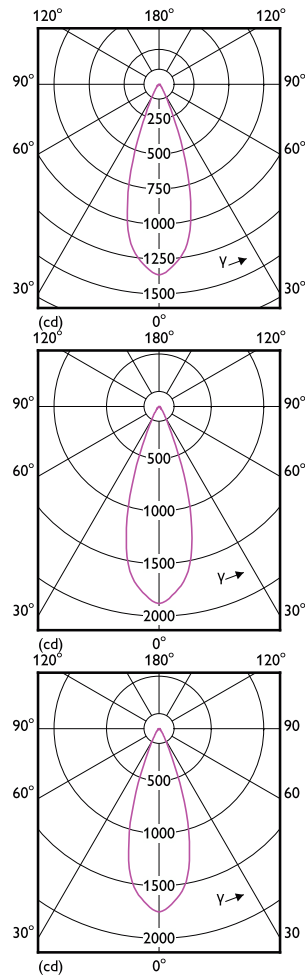
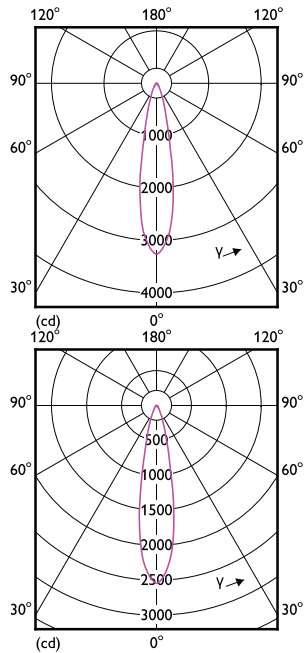
## Operación y aspectos eléctricos

Order Code	Full Product Name	Consumo de energía	Equivalente en potencia en vatios	Order Code	Full Product Name	Consumo de energía	Equivalente en potencia en vatios
929003072504	8MR16/LED/827/F25/DIM 12V 10/1FB	8 W	75 W	929003072904	8MR16/LED/840/F35/DIM 12V 10/1FB	8 W	75 W
929003072604	8MR16/LED/830/F25/DIM 12V 10/1FB	8 W	75 W	929003076204	7MR16/LED/827/F25/DIM 12V 10/1FB	7 W	50 W
929003072704	8MR16/LED/827/F35/DIM 12V 10/1FB	8 W	75 W	929003076304	7MR16/LED/830/F25/DIM 12V 10/1FB	7 W	50 W
929003072804	8MR16/LED/830/F35/DIM 12V 10/1FB	8 W	75 W	929003076504	7MR16/LED/830/F35/DIM 12V 10/1FB	7 W	50 W

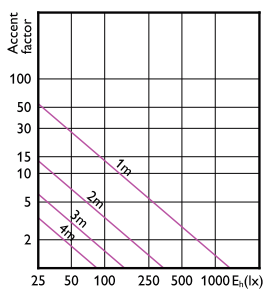
## Temperatura

# MASTER LED spot LV

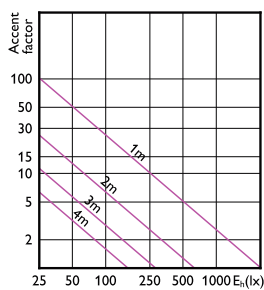
Order Code	Full Product Name	T° estuche máxima (nominal)
929003072504	8MR16/LED/827/F25/DIM 12V 10/1FB	93 °C
929003072604	8MR16/LED/830/F25/DIM 12V 10/1FB	93 °C
929003072704	8MR16/LED/827/F35/DIM 12V 10/1FB	93 °C
929003072804	8MR16/LED/830/F35/DIM 12V 10/1FB	93 °C
929003072904	8MR16/LED/840/F35/DIM 12V 10/1FB	93 °C
929003076204	7MR16/LED/827/F25/DIM 12V 10/1FB	90 °C
929003076304	7MR16/LED/830/F25/DIM 12V 10/1FB	90 °C
929003076504	7MR16/LED/830/F35/DIM 12V 10/1FB	90 °C



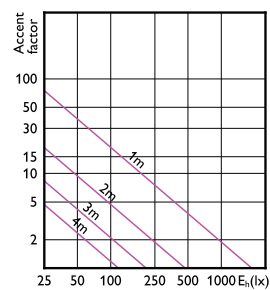
## Accent Diagrams



Accent Diagram - 7MR16/LED/830/F35/DIM 12V 10/1FB



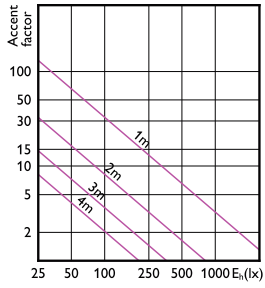
Accent Diagram - 7MR16/LED/827/F25/DIM 12V 10/1FB



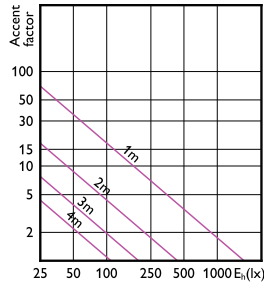
Accent Diagram - 8MR16/LED/840/F35/DIM 12V 10/1FB

# MASTER LED spot LV

## Accent Diagrams

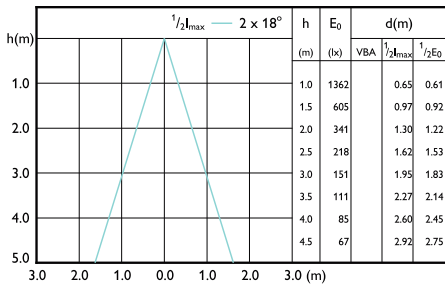


Accent Diagram - 8MR16/LED/830/F25/DIM  
12V 10/1FB

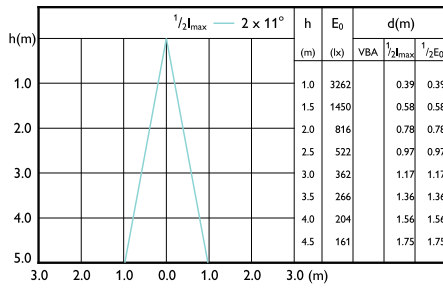


Accent Diagram - 8MR16/LED/830/F35/DIM  
12V 10/1FB

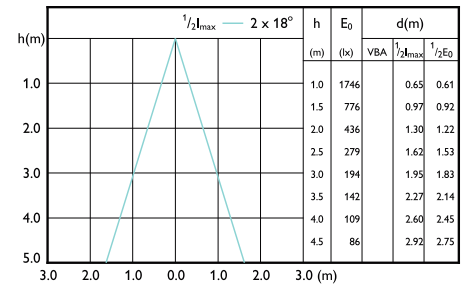
## Beam Diagrams



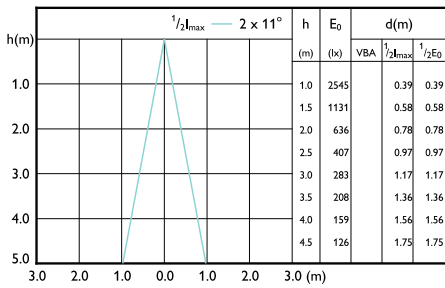
Beam diagram - 7MR16/LED/830/F35/DIM 12V  
10/1FB



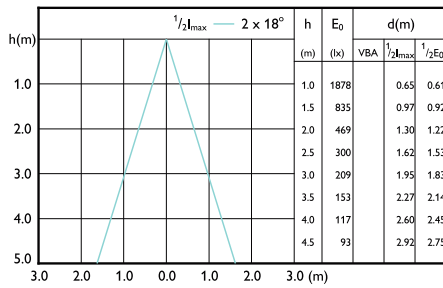
Beam diagram - 8MR16/LED/830/F25/DIM 12V  
10/1FB



Beam diagram - 8MR16/LED/830/F35/DIM 12V  
10/1FB



Beam diagram - 7MR16/LED/827/F25/DIM 12V  
10/1FB



Beam diagram - 8MR16/LED/840/F35/DIM 12V  
10/1FB

## MASTER LED spot LV

