



Den nye generasjonen av energisparende LED PLS-lysrør

CorePro LED PLS

Philips CorePro LED PLS integrerer en LED-lyskilde i en tradisjonell lineær lysrørformfaktor. Dette produktet er den ideelle løsningen for oppgradering av bruksområder med allmennbelysning. Det oppfyller grunnleggende krav til belysning, gir vesentlige energibesparelser og er miljøvennlig.

Fordeler

- Reduserte driftskostnader takket være lavere energiforbruk
- Lavere vedlikeholdskostnader takket være 2–3 ganger lengre levetid enn tradisjonelle lyskilder
- Raskeste og enkleste måten å oppgradere eksisterende armaturer til LED
- teknologi: Helt trygt produkt- og monteringsprosess

Funksjoner

- Svært energieffektiv
- Enkel montering
- Konvensjonell formfaktor som passer i eksisterende armaturer
- Uten kvikksølv

Søknad

- Til bruk innen hotell, restaurant og catering, kontorer, industri og boliger

CorePro LED PLS

Versions



929004350102-CorePro-LED-PLS-360D-5W-3CCT-2P-G23



LEDtube CorePro PLS EM 5W G23 830 12D ND

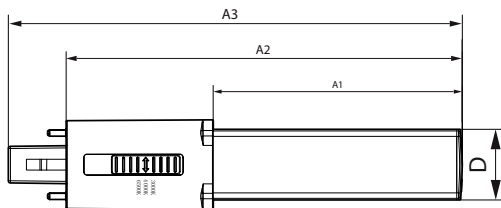
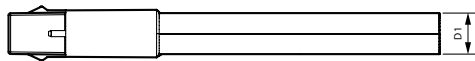
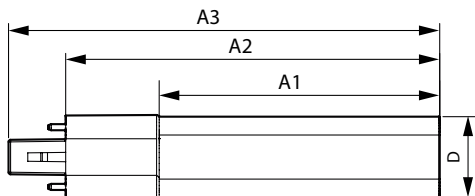


929004350002-CorePro-LED-PLS-360D-3-5W-3CCT-2P-G23



CorePro LED PLS 2P G23

Målskisse



Product	D1	D	A1	A2	A3
CorePro LED PLS 3.5W 830 2P G23	16 mm	31 mm	79 mm	115 mm	137 mm
CorePro LED PLS 3.5W 840 2P G23	16 mm	31 mm	79 mm	115 mm	137 mm
CorePro LED PLS 5W 830 2P G23	16 mm	31 mm	108 mm	144 mm	166 mm
CorePro LED PLS 5W 840 2P G23	16 mm	31 mm	108 mm	144 mm	166 mm

Product	D1	D	A1	A2	A3
CorePro LED PLS 360D 3.5W 3CCT 2P G23	16 mm	26 mm	61 mm	115 mm	136 mm
CorePro LED PLS 360D 5W 3CCT 2P G23	16 mm	26 mm	91 mm	145 mm	166 mm

CorePro LED PLS

Produkt detaljer



Product detail image (DPP)



Product detail image (DPP)

Generell informasjon

Sokkelbase	G23
Brytersyklus	50 000
Nominell levetid	30 000 time(r)

Teknisk belysning

Nominell vedlikeholdsfaktor for lyskildelumen ved utgangen av nominell levetid (nom.)	70 %
---	------

Drift og elektronikk

Inngangsfrekvens	50 til 60 Hz
Starttid (nom.)	0,5 s

Kontroller og dimming

Kan dimmes	Nei
------------	-----

Mekanikk og innfatning

Lyspæreoverflate	Matt
Lyspæreform	PL-S

Godkjenning og bruksområde

For omgivelsestemperaturer mellom	-20 til +45 °C
-----------------------------------	----------------

Teknisk belysning (1/2)

Order Code	Full Product Name	Spredningsvinkel (nom.)	Korrelert		Fargekode
			fargetemperatur (nom.)	Fargegjengivelsesindeks (CRI)	
929004350102	CorePro LED PLS 360D 5W 3CCT 2P G23	360 grad(er)	3000 K	80	3000/4000/6500
929003756802	CorePro LED PLS 5W 830 2P G23	120 grad(er)	3000 K	82	830
929003756902	CorePro LED PLS 5W 840 2P G23	120 grad(er)	4000 K	82	840
929004350002	CorePro LED PLS 360D 3.5W 3CCT 2P G23	360 grad(er)	3000 K	80	3000/4000/6500
929003756602	CorePro LED PLS 3.5W 830 2P G23	120 grad(er)	3000 K	82	830
929003756702	CorePro LED PLS 3.5W 840 2P G23	120 grad(er)	4000 K	82	840

Teknisk belysning (2/2)

Order Code	Full Product Name	Lysytelse	Order Code	Full Product Name	Lysytelse
929004350102	CorePro LED PLS 360D 5W 3CCT 2P G23	500 lm	929004350002	CorePro LED PLS 360D 3.5W 3CCT 2P G23	360 lm
929003756802	CorePro LED PLS 5W 830 2P G23	520 lm	929003756602	CorePro LED PLS 3.5W 830 2P G23	360 lm
929003756902	CorePro LED PLS 5W 840 2P G23	550 lm	929003756702	CorePro LED PLS 3.5W 840 2P G23	390 lm

CorePro LED PLS

Drift og elektronikk

Order Code	Full Product Name	Effekten som	
		Effektforbruk	tilsvarer
929004350102	CorePro LED PLS 360D 5W 3CCT 2P G23	5 W	9 W
929003756802	CorePro LED PLS 5W 830 2P G23	5 W	-
929003756902	CorePro LED PLS 5W 840 2P G23	5 W	-

Order Code	Full Product Name	Effekten som	
		Effektforbruk	tilsvarer
929004350002	CorePro LED PLS 360D 3.5W 3CCT 2P G23	3,5 W	7 W
929003756602	CorePro LED PLS 3.5W 830 2P G23	3,5 W	-
929003756702	CorePro LED PLS 3.5W 840 2P G23	3,5 W	-

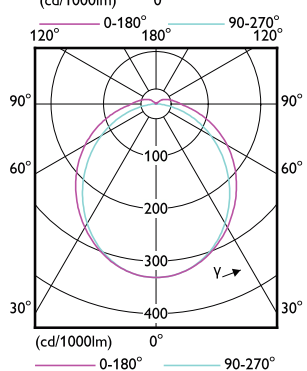
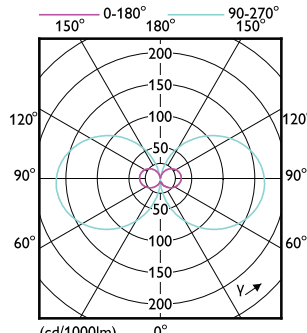
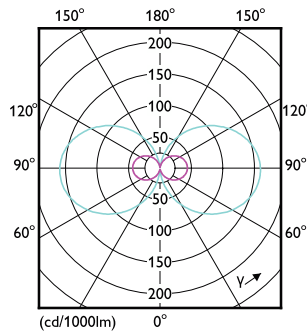
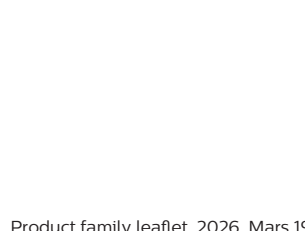
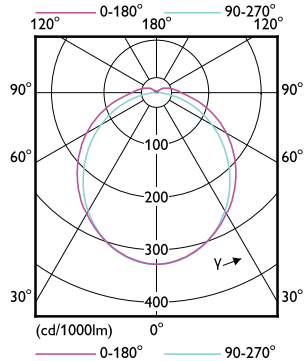
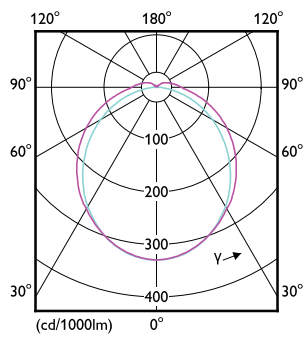
Temperatur

Order Code	Full Product Name	Maksimal temperatur for innfatningen (nom.)
929004350102	CorePro LED PLS 360D 5W 3CCT 2P G23	75 °C
929003756802	CorePro LED PLS 5W 830 2P G23	50 °C
929003756902	CorePro LED PLS 5W 840 2P G23	50 °C

Order Code	Full Product Name	Maksimal temperatur for innfatningen (nom.)
929004350002	CorePro LED PLS 360D 3.5W 3CCT 2P G23	70 °C
929003756602	CorePro LED PLS 3.5W 830 2P G23	45 °C
929003756702	CorePro LED PLS 3.5W 840 2P G23	45 °C

Godkjenning og bruksområde

Order Code	Full Product Name	Energiforbruk kWh/1000 t
929004350102	CorePro LED PLS 360D 5W 3CCT 2P G23	5 kWh
929003756802	CorePro LED PLS 5W 830 2P G23	5 kWh
929003756902	CorePro LED PLS 5W 840 2P G23	5 kWh
929004350002	CorePro LED PLS 360D 3.5W 3CCT 2P G23	4 kWh
929003756602	CorePro LED PLS 3.5W 830 2P G23	4 kWh
929003756702	CorePro LED PLS 3.5W 840 2P G23	4 kWh



CorePro LED PLS

