



La nouvelle génération de tubes LED PLS peu énergivores

CorePro LED PLS

La lampe Philips CorePro LED PLS intègre une source lumineuse LED dans le format d'une lampe fluorescente classique. Ce produit est la solution idéale pour le remplacement des lampes dans les applications d'éclairage général : il répond aux exigences d'éclairage de base, il permet des économies d'énergies considérables et il est écologique.

Avantages

- Coût de fonctionnement réduit grâce à une consommation d'énergie encore plus réduite
- Coût de maintenance réduit grâce à une durée de vie 2 à 3 fois supérieure à celle des lampes classiques
- Le moyen le plus rapide et simple pour passer des luminaires existants à la technologie LED
- ; produit et processus d'installation totalement sûrs

Fonctions

- Haute efficacité énergétique
- Installation facile
- Facteur de forme conventionnel adaptable aux luminaires actuels
- Sans mercure

Application

- Applications pour hôtellerie, commerces, bureaux, locaux industriels et logements

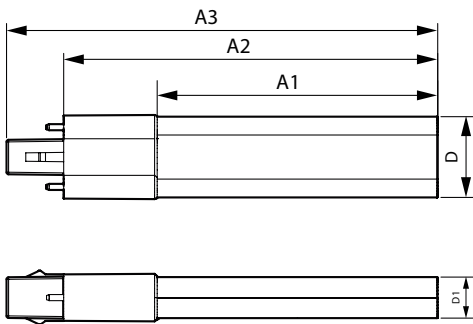
CorePro LED PLS

Versions



CorePro LED PLS 2P G23

Schéma dimensionnel



Product	D1	D	A1	A2	A3
CorePro LED PLS 3.5W 830 2P G23	16 mm	31 mm	79 mm	115 mm	137 mm
CorePro LED PLS 3.5W 840 2P G23	16 mm	31 mm	79 mm	115 mm	137 mm
CorePro LED PLS 5W 830 2P G23	16 mm	31 mm	108 mm	144 mm	166 mm
CorePro LED PLS 5W 840 2P G23	16 mm	31 mm	108 mm	144 mm	166 mm

CorePro LED PLS

Informations générales

Culot	G23
Cycle d'allumage	50 000
Durée de vie nominale	30 000 h

Données techniques de l'éclairage

Angle d'émission du faisceau (nom.)	120 degré(s)
Indice de rendu de couleur (IRC)	82
LLMF à la fin de la durée de vie nominale (nom.)	70 %

Fonctionnement et électricité

Fréquence d'entrée	50 à 60 Hz
Heure de démarrage (nom.)	0,5 s

Commandes et gradation

Variation de l'intensité lumineuse	Non
------------------------------------	-----

Mécanique et boîtier

Finition ampoule	Dépoli
Forme de l'ampoule	PL-S

Approbation et application

Plage de température ambiante	-20 à +45 °C
-------------------------------	--------------

Données techniques de l'éclairage

Order Code	Full Product Name	Température de couleur	
		corrélée (nom.)	Code couleur Flux lumineux
929003756802	CorePro LED PLS 5W 830 2P G23	3000 K	830 520 lm
929003756902	CorePro LED PLS 5W 840 2P G23	4000 K	840 550 lm
929003756602	CorePro LED PLS 3.5W 830 2P G23	3000 K	830 360 lm
929003756702	CorePro LED PLS 3.5W 840 2P G23	4000 K	840 390 lm

Fonctionnement et électricité

Order Code	Full Product Name	Consommation électrique
929003756802	CorePro LED PLS 5W 830 2P G23	5 W
929003756902	CorePro LED PLS 5W 840 2P G23	5 W

Order Code	Full Product Name	Consommation électrique
929003756602	CorePro LED PLS 3.5W 830 2P G23	3,5 W
929003756702	CorePro LED PLS 3.5W 840 2P G23	3,5 W

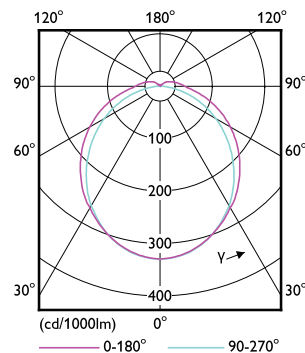
Température

Order Code	Full Product Name	Température maximale du boîtier (nom.)
929003756802	CorePro LED PLS 5W 830 2P G23	50 °C
929003756902	CorePro LED PLS 5W 840 2P G23	50 °C

Order Code	Full Product Name	Température maximale du boîtier (nom.)
929003756602	CorePro LED PLS 3.5W 830 2P G23	45 °C
929003756702	CorePro LED PLS 3.5W 840 2P G23	45 °C

Approbation et application

Order Code	Full Product Name	Consommation d'énergie kWh/1000 h
929003756802	CorePro LED PLS 5W 830 2P G23	5 kWh
929003756902	CorePro LED PLS 5W 840 2P G23	5 kWh
929003756602	CorePro LED PLS 3.5W 830 2P G23	4 kWh
929003756702	CorePro LED PLS 3.5W 840 2P G23	4 kWh



CorePro LED PLS

