



Die neueste Generation der röhrenförmigen LED-PLS-Beleuchtung

CorePro LED PLS

Die Philips CorePro LED-PLS ist die erste Alternative für konventionelle PL-S Kompaktleuchtstofflampen. Die CorePro LED-PLS hat die gleiche Größe und Formfaktor wie herkömmliche PL-S. Dieses Produkt eignet sich ideal für die Modernisierung in allgemeinen Beleuchtungsanwendungen: Es erfüllt grundlegende Beleuchtungsansprüche, bewirkt bedeutende Energieeinsparungen und ist umweltfreundlich.

Vorteile

- Niedrigere Betriebskosten dank geringerem Energieverbrauch
- Geringere Wartungskosten dank 2-3 mal längerer Nutzlebensdauer als herkömmliche Lampen
- Schnellste und einfachste Möglichkeit zur Nachrüstung vorhandener Leuchten auf die LED-Technologie absolut sicheres Produkt- und Montageverfahren

Merkmale

- Hohe Energieeffizienz
- Einfache Montage
- Kein Quecksilber

Anwendung

- Einsatz im Gastgewerbe, Einzelhandel, Büro, Industrie und Zuhause

Hinweise

- Nicht dimmbar
- Nicht für Gleichspannung geeignet

CorePro LED PLS

Versions



929004350102-CorePro-LED-PLS-360D-5W-3CCT-2P-G23

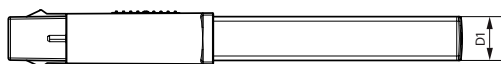
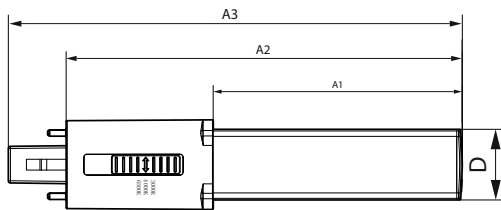
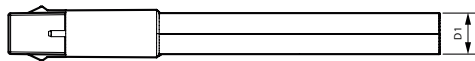
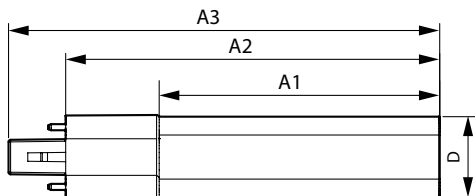


929004350002-CorePro-LED-PLS-360D-3-5W-3CCT-2P-G23



CorePro LED PLS 2P G23

Abmessungsskizzen



Product	D1	D	A1	A2	A3
CorePro LED PLS 3.5W 830 2P G23	16 mm	31 mm	79 mm	115 mm	137 mm
CorePro LED PLS 3.5W 840 2P G23	16 mm	31 mm	79 mm	115 mm	137 mm
CorePro LED PLS 5W 830 2P G23	16 mm	31 mm	108 mm	144 mm	166 mm
CorePro LED PLS 5W 840 2P G23	16 mm	31 mm	108 mm	144 mm	166 mm

Product	D1	D	A1	A2	A3
CorePro LED PLS 360D 3.5W 3CCT 2P G23	16 mm	26 mm	61 mm	115 mm	136 mm
CorePro LED PLS 360D 5W 3CCT 2P G23	16 mm	26 mm	91 mm	145 mm	166 mm

CorePro LED PLS

Produktdetails



Product detail image (DPP)



Product detail image (DPP)

Allgemeine Informationen

Socket	G23
Schaltzyklus	50'000
Nennlebensdauer	30'000 Stunde(n)

Lichttechnische Daten

Restlichtstrom am Ende der Nennlebensdauer (Nom.)	70 %
---	------

Betrieb und Elektrik

Eingangsfrequenz	50 bis 60 Hz
Startzeit (Nom)	0.5 s

Lichtregelung und Dimmen

Dimmbar	Nein
---------	------

Mechanik und Gehäuse

Kolbenausführung	Matt
Kolbenform	PL-S

Genehmigung und Anwendung

Umgebungstemperaturbereich	-20 bis +45 °C
----------------------------	----------------

Lichttechnische Daten (1/2)

Order Code	Full Product Name	Ausstrahlungswinkel (Nom)	Ähnlichste Farbtemperatur	Farbwiedergabeindex (CRI)	Farbcode
13535300	CorePro LED PLS 360D 5W 3CCT 2P G23	360 Grad	3000 K	80	3000/4000/6500
28658000	CorePro LED PLS 5W 830 2P G23	120 Grad	3000 K	82	830
28660300	CorePro LED PLS 5W 840 2P G23	120 Grad	4000 K	82	840
13533900	CorePro LED PLS 360D 3.5W 3CCT 2P G23	360 Grad	3000 K	80	3000/4000/6500
28654200	CorePro LED PLS 3.5W 830 2P G23	120 Grad	3000 K	82	830
28656600	CorePro LED PLS 3.5W 840 2P G23	120 Grad	4000 K	82	840

Lichttechnische Daten (2/2)

Order Code	Full Product Name	Lichtstrom	Order Code	Full Product Name	Lichtstrom
13535300	CorePro LED PLS 360D 5W 3CCT 2P G23	500 lm	13533900	CorePro LED PLS 360D 3.5W 3CCT 2P G23	360 lm
28658000	CorePro LED PLS 5W 830 2P G23	520 lm	28654200	CorePro LED PLS 3.5W 830 2P G23	360 lm
28660300	CorePro LED PLS 5W 840 2P G23	550 lm	28656600	CorePro LED PLS 3.5W 840 2P G23	390 lm

Betrieb und Elektrik

CorePro LED PLS

Order Code	Full Product Name	Systemleistung	Äquivalente Leistung
13535300	CorePro LED PLS 360D 5W 3CCT 2P G23	5 W	9 W
28658000	CorePro LED PLS 5W 830 2P G23	5 W	-
28660300	CorePro LED PLS 5W 840 2P G23	5 W	-

Order Code	Full Product Name	Systemleistung	Äquivalente Leistung
13533900	CorePro LED PLS 360D 3.5W 3CCT 2P G23	3.5 W	7 W
28654200	CorePro LED PLS 3.5W 830 2P G23	3.5 W	-
28656600	CorePro LED PLS 3.5W 840 2P G23	3.5 W	-

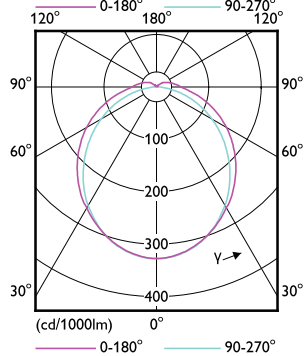
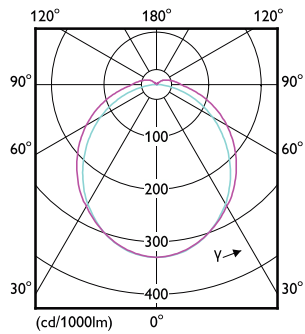
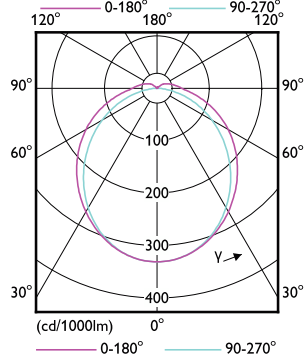
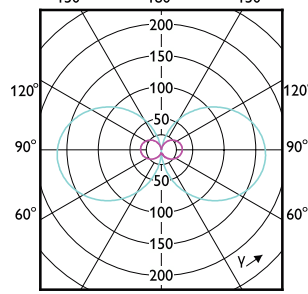
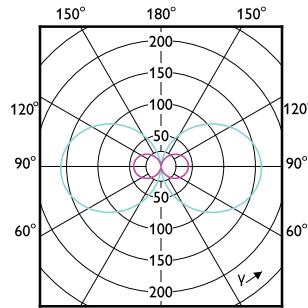
Temperatur

Order Code	Full Product Name	Gehäusetemperatur (Nom)
13535300	CorePro LED PLS 360D 5W 3CCT 2P G23	75 °C
28658000	CorePro LED PLS 5W 830 2P G23	50 °C
28660300	CorePro LED PLS 5W 840 2P G23	50 °C

Order Code	Full Product Name	Gehäusetemperatur (Nom)
13533900	CorePro LED PLS 360D 3.5W 3CCT 2P G23	70 °C
28654200	CorePro LED PLS 3.5W 830 2P G23	45 °C
28656600	CorePro LED PLS 3.5W 840 2P G23	45 °C

Genehmigung und Anwendung

Order Code	Full Product Name	Energieverbrauch kWh/1.000 Std.
13535300	CorePro LED PLS 360D 5W 3CCT 2P G23	5 kWh
28658000	CorePro LED PLS 5W 830 2P G23	5 kWh
28660300	CorePro LED PLS 5W 840 2P G23	5 kWh
13533900	CorePro LED PLS 360D 3.5W 3CCT 2P G23	4 kWh
28654200	CorePro LED PLS 3.5W 830 2P G23	4 kWh
28656600	CorePro LED PLS 3.5W 840 2P G23	4 kWh



CorePro LED PLS

