



Mains T5 LEDtube aydınlatmanın yeni nesli

MASTER LED tüp, Şebeke Beslemeli, T5

Yeni Philips Master LEDtube Mains T5, aydınlatma projenize kolaylık sağlar. Sürücü teknolojisine dikkat etmenize artık gerek yoktur. Benzersiz bir tasarım sayesinde, Philips MASTER LEDtube Mains T5, şebeke güç bağlantısı üzerinde çalışan aydınlatma armatürlerine doğrudan takılır. Çalıştırması oldukça kolaydır! Tamamen güvenli, güvenilir ve kurulumu kolay Philips MASTER LEDtube Mains T5, yüksek enerji tasarrufu ve daha az bakım masrafı ile kullanım ömrünü en üst düzeye çıkarmak konusunda standart floresan lambalara en uygun alternatiftir.

Faydaları

- Az enerji tüketimi sayesinde enerji maliyetlerinizi azaltabilirsiniz
- Geleneksel lambalara oranla daha uzun kullanım ömrü sayesinde düşük bakım maliyeti
- Mevcut aydınlatma armatürlerinden LED teknolojisine geçiş
- İçin en hızlı ve en kolay yol, tamamıyla güvenli ürün ve montaj süreci

Özellikler

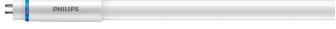
- Mevcut T5 lambaları değiştirme: Şebeke güç bağlantısı ile çalışır
- Floresan lambalara kıyasla enerji tasarrufları
- Uzun kullanım ömrü
- Ürün seviyesinde NSF sertifikası ile desteklenen HACCP uygulamasını etkinleştirin.
- Cıva içermez

Uygulama

- Ofisler, mağazalar, sınıflar
- Endüstriyel tesisler ve depolar

MASTER LED tp, Őebeke Beslemeli, T5

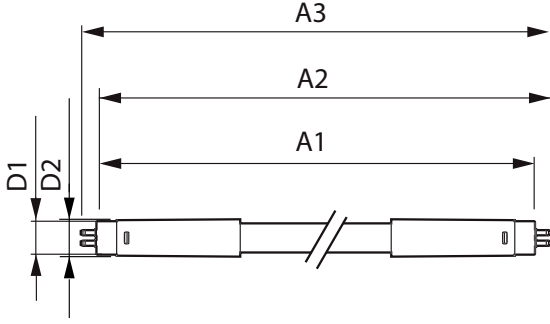
Versions



LEDtube MAS 36W G5

MASTER LED tüp, Şebeke Beslemeli, T5

Boyutlu çizim



Product	D1	D2	A1	A2	A3
MAS LEDtube 1200mm HO 26W 840 T5	15,5 mm	17,1 mm	1.149 mm	1.156 mm	1.163 mm
MAS LEDtube 1200mm HO 26W 865 T5	15,5 mm	17,1 mm	1.149 mm	1.156 mm	1.163 mm
MAS LEDtube 1500mm HE 20W 840 T5 EU	15,7 mm	19 mm	1.449 mm	1.456,1 mm	1.463,2 mm
MAS LEDtube 1500mm HE 20W 865 T5 EU	15,7 mm	19 mm	1.449 mm	1.456,1 mm	1.463,2 mm
MAS LEDtube 1500mm HO 26W 840 T5	15,5 mm	17,1 mm	1.449 mm	1.456 mm	1.463 mm
MAS LEDtube 1500mm UO 36W 865 T5	15,5 mm	18,8 mm	1.449 mm	1.456,1 mm	1.463,2 mm
MAS LEDtube 600mm HE 7W 830 T5 EU	15,7 mm	19 mm	549 mm	556,1 mm	563,2 mm
MAS LEDtube 600mm HE 7W 840 T5 EU	15,7 mm	19 mm	549 mm	556,1 mm	563,2 mm
MAS LEDtube 600mm HE 7W 865 T5 EU	15,7 mm	19 mm	549 mm	556,1 mm	563,2 mm
MAS LEDtube 600mm HO 10.5W 830 T5		19 mm	549 mm	556,1 mm	563,2 mm
MAS LEDtube 600mm HO 10.5W 840 T5		19 mm	549 mm	556,1 mm	563,2 mm
MAS LEDtube 600mm HO 10.5W 865 T5		19 mm	549 mm	556,1 mm	563,2 mm
MAS LEDtube 900mm HE 11.5W 830 T5 EU	15,7 mm	19 mm	849 mm	856,1 mm	863,2 mm
MAS LEDtube 900mm HE 11.5W 840 T5 EU	15,7 mm	19 mm	849 mm	856,1 mm	863,2 mm
MAS LEDtube 900mm HE 11.5W 865 T5 EU	15,7 mm	19 mm	849 mm	856,1 mm	863,2 mm
MAS LEDtube 900mm HO 18.5W 830 T5		19 mm	849 mm	856,1 mm	863,2 mm
MAS LEDtube 900mm HO 18.5W 840 T5		19 mm	849 mm	856,1 mm	863,2 mm
MAS LEDtube 900mm HO 18.5W 865 T5		19 mm	849 mm	856,1 mm	863,2 mm

MASTER LED tüp, Şebeke Beslemeli, T5

Genel Bilgiler	
Kapak Tabanı	G5
Anahtar Döngüsü	200.000
Işık Teknik Ayrıntıları	
Işın Açısı (Nom)	200 °
Renk oluşturma dizini (CRI)	80
Nominal Kullanım Ömrü Sonundaki LLMF (Nom)	70 %
Çalıştırma ve Elektrik	
Giriş Frekansı	50 ila 60 Hz
Başlangıç Saati (Nom)	0,5 s
Kontroller ve Dim Etme	
Dim Edilebilir	Hayır
Mekanik ve Muhafaza	
Lamba Kaplaması	Buzlu
Lamba Biçimi	T5

Genel Bilgiler

Order Code	Full Product Name	Nominal kullanım ömrü
29054900	MASTER LEDtube 1500mm UO 36W 865 T5	50.000 h
81923400	MASTER LEDtube 1200mm HO 26W 840 T5	60.000 h
81925800	MASTER LEDtube 1200mm HO 26W 865 T5	60.000 h
81931900	MASTER LEDtube 1500mm HO 26W 840 T5	60.000 h
33439700	MASTER LEDtube 1500mm HE 20W 840 T5 EU	60.000 h
33441000	MASTER LEDtube 1500mm HE 20W 865 T5 EU	60.000 h
27062600	MASTER LEDtube 900mm HE 11.5W 830 T5 EU	60.000 h
27064000	MASTER LEDtube 900mm HE 11.5W 840 T5 EU	60.000 h
27066400	MASTER LEDtube 900mm HE 11.5W 865 T5 EU	60.000 h
27521800	MASTER LEDtube 600mm HO 10.5W 830 T5	60.000 h
27531700	MASTER LEDtube 600mm HO 10.5W 840 T5	60.000 h
27523200	MASTER LEDtube 600mm HO 10.5W 865 T5	60.000 h
27525600	MASTER LEDtube 900mm HO 18.5W 830 T5	60.000 h
27527000	MASTER LEDtube 900mm HO 18.5W 840 T5	60.000 h
27529400	MASTER LEDtube 900mm HO 18.5W 865 T5	60.000 h
31169500	MASTER LEDtube 600mm HE 7W 830 T5 EU	60.000 h
30682000	MASTER LEDtube 600mm HE 7W 840 T5 EU	60.000 h
30684400	MASTER LEDtube 600mm HE 7W 865 T5 EU	60.000 h

Işık Teknik Ayrıntıları

Order Code	Full Product Name	İlişkili Renk Sıcaklığı (Nom.)	Renk Kodu	Işık Akısı	Order Code	Full Product Name	İlişkili Renk Sıcaklığı (Nom.)	Renk Kodu	Işık Akısı
29054900	MASTER LEDtube 1500mm UO 36W 865 T5	6500 K	865	5.600 lm	27521800	MASTER LEDtube 600mm HO 10.5W 830 T5	3000 K	830	1.500 lm
81923400	MASTER LEDtube 1200mm HO 26W 840 T5	4000 K	840	3.900 lm	27531700	MASTER LEDtube 600mm HO 10.5W 840 T5	4000 K	840	1.600 lm
81925800	MASTER LEDtube 1200mm HO 26W 865 T5	6500 K	865	3.900 lm	27523200	MASTER LEDtube 600mm HO 10.5W 865 T5	6500 K	865	1.600 lm
81931900	MASTER LEDtube 1500mm HO 26W 840 T5	4000 K	840	3.900 lm	27525600	MASTER LEDtube 900mm HO 18.5W 830 T5	3000 K	830	2.600 lm
33439700	MASTER LEDtube 1500mm HE 20W 840 T5 EU	4000 K	840	3.000 lm	27527000	MASTER LEDtube 900mm HO 18.5W 840 T5	4000 K	840	2.800 lm
33441000	MASTER LEDtube 1500mm HE 20W 865 T5 EU	6500 K	865	3.000 lm	27529400	MASTER LEDtube 900mm HO 18.5W 865 T5	6500 K	865	2.800 lm
27062600	MASTER LEDtube 900mm HE 11.5W 830 T5 EU	3000 K	830	1.600 lm	31169500	MASTER LEDtube 600mm HE 7W 830 T5 EU	3000 K	830	1.000 lm
27064000	MASTER LEDtube 900mm HE 11.5W 840 T5 EU	4000 K	840	1.700 lm	30682000	MASTER LEDtube 600mm HE 7W 840 T5 EU	4000 K	840	1.050 lm
27066400	MASTER LEDtube 900mm HE 11.5W 865 T5 EU	6500 K	865	1.700 lm	30684400	MASTER LEDtube 600mm HE 7W 865 T5 EU	6500 K	865	1.050 lm

Çalıştırma ve Elektrik

Order Code	Full Product Name	Hat Frekansı	Güç Tüketimi	Order Code	Full Product Name	Hat Frekansı	Güç Tüketimi
29054900	MASTER LEDtube 1500mm UO 36W 865 T5	50 to 60 Hz	36 W	33439700	MASTER LEDtube 1500mm HE 20W 840 T5 EU	50 to 60 Hz	20 W
81923400	MASTER LEDtube 1200mm HO 26W 840 T5	50 to 60 Hz	26 W	33441000	MASTER LEDtube 1500mm HE 20W 865 T5 EU	50 to 60 Hz	20 W
81925800	MASTER LEDtube 1200mm HO 26W 865 T5	50 to 60 Hz	26 W				
81931900	MASTER LEDtube 1500mm HO 26W 840 T5	50 to 60 Hz	26 W				

MASTER LED tüp, Şebeke Beslemeli, T5

Order Code	Full Product Name	Hat Frekansı	Güç Tüketimi
27062600	MASTER LEDtube 900mm HE 11.5W 830 T5 EU	50 to 60 Hz	11,5 W
27064000	MASTER LEDtube 900mm HE 11.5W 840 T5 EU	50 to 60 Hz	11,5 W
27066400	MASTER LEDtube 900mm HE 11.5W 865 T5 EU	50 to 60 Hz	11,5 W
27521800	MASTER LEDtube 600mm HO 10.5W 830 T5	-	10,5 W
27531700	MASTER LEDtube 600mm HO 10.5W 840 T5	-	10,5 W

Order Code	Full Product Name	Hat Frekansı	Güç Tüketimi
27523200	MASTER LEDtube 600mm HO 10.5W 865 T5	-	10,5 W
27525600	MASTER LEDtube 900mm HO 18.5W 830 T5	-	18,5 W
27527000	MASTER LEDtube 900mm HO 18.5W 840 T5	-	18,5 W
27529400	MASTER LEDtube 900mm HO 18.5W 865 T5	-	18,5 W
31169500	MASTER LEDtube 600mm HE 7W 830 T5 EU	-	7 W
30682000	MASTER LEDtube 600mm HE 7W 840 T5 EU	-	7 W
30684400	MASTER LEDtube 600mm HE 7W 865 T5 EU	-	7 W

Sıcaklık

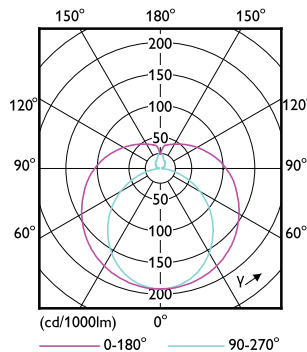
Order Code	Full Product Name	Muhafaza Maksimumu (Nom.)
29054900	MASTER LEDtube 1500mm UO 36W 865 T5	75 °C
81923400	MASTER LEDtube 1200mm HO 26W 840 T5	65 °C
81925800	MASTER LEDtube 1200mm HO 26W 865 T5	65 °C
81931900	MASTER LEDtube 1500mm HO 26W 840 T5	65 °C
33439700	MASTER LEDtube 1500mm HE 20W 840 T5 EU	55 °C
33441000	MASTER LEDtube 1500mm HE 20W 865 T5 EU	55 °C
27062600	MASTER LEDtube 900mm HE 11.5W 830 T5 EU	45 °C
27064000	MASTER LEDtube 900mm HE 11.5W 840 T5 EU	45 °C
27066400	MASTER LEDtube 900mm HE 11.5W 865 T5 EU	45 °C

Order Code	Full Product Name	Muhafaza Maksimumu (Nom.)
27521800	MASTER LEDtube 600mm HO 10.5W 830 T5	60 °C
27531700	MASTER LEDtube 600mm HO 10.5W 840 T5	60 °C
27523200	MASTER LEDtube 600mm HO 10.5W 865 T5	60 °C
27525600	MASTER LEDtube 900mm HO 18.5W 830 T5	60 °C
27527000	MASTER LEDtube 900mm HO 18.5W 840 T5	60 °C
27529400	MASTER LEDtube 900mm HO 18.5W 865 T5	60 °C
31169500	MASTER LEDtube 600mm HE 7W 830 T5 EU	50 °C
30682000	MASTER LEDtube 600mm HE 7W 840 T5 EU	50 °C
30684400	MASTER LEDtube 600mm HE 7W 865 T5 EU	50 °C

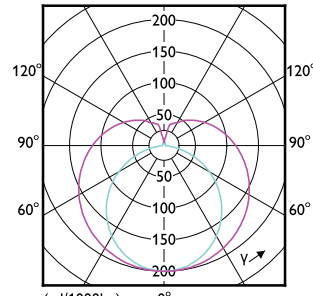
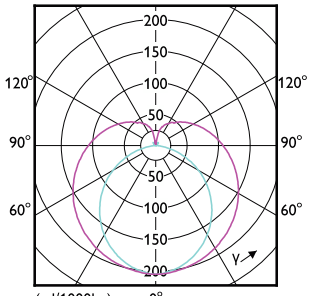
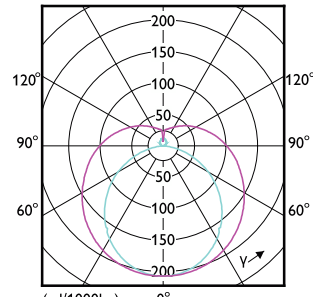
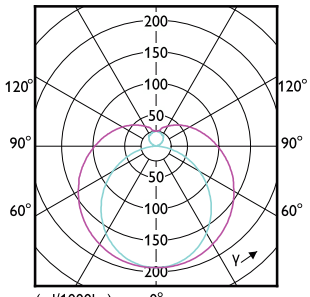
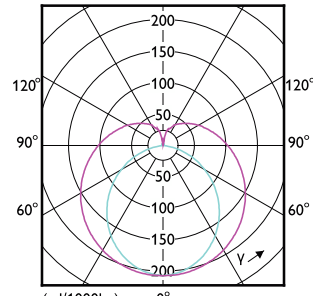
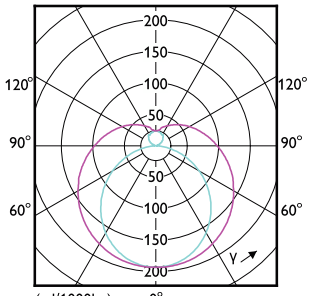
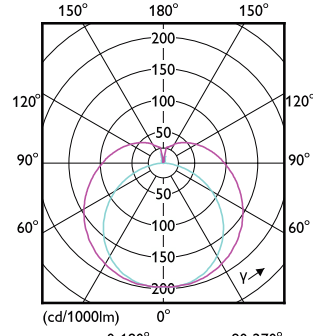
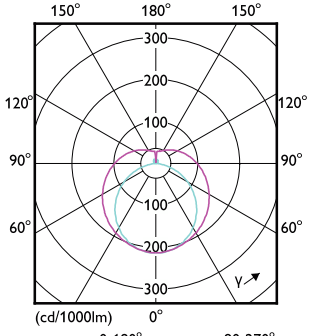
Onay ve Uygulama

Order Code	Full Product Name	Ortam sıcaklığı aralığı	Enerji Tüketimi kWh/1000 sa.
29054900	MASTER LEDtube 1500mm UO 36W 865 T5	-20 °C ila 45 °C	36 kWh
81923400	MASTER LEDtube 1200mm HO 26W 840 T5	-20 ila +45 °C	26 kWh
81925800	MASTER LEDtube 1200mm HO 26W 865 T5	-20 ila +45 °C	26 kWh
81931900	MASTER LEDtube 1500mm HO 26W 840 T5	-20 ila +45 °C	26 kWh
33439700	MASTER LEDtube 1500mm HE 20W 840 T5 EU	-20 ila +45 °C	20 kWh
33441000	MASTER LEDtube 1500mm HE 20W 865 T5 EU	-20 ila +45 °C	20 kWh
27062600	MASTER LEDtube 900mm HE 11.5W 830 T5 EU	-20 ila +45 °C	12 kWh
27064000	MASTER LEDtube 900mm HE 11.5W 840 T5 EU	-20 ila +45 °C	12 kWh
27066400	MASTER LEDtube 900mm HE 11.5W 865 T5 EU	-20 ila +45 °C	12 kWh
27521800	MASTER LEDtube 600mm HO 10.5W 830 T5	-20 ila +45 °C	11 kWh
27531700	MASTER LEDtube 600mm HO 10.5W 840 T5	-20 ila +45 °C	11 kWh
27523200	MASTER LEDtube 600mm HO 10.5W 865 T5	-20 ila +45 °C	11 kWh

Order Code	Full Product Name	Ortam sıcaklığı aralığı	Enerji Tüketimi kWh/1000 sa.
27525600	MASTER LEDtube 900mm HO 18.5W 830 T5	-20 ila +45 °C	19 kWh
27527000	MASTER LEDtube 900mm HO 18.5W 840 T5	-20 ila +45 °C	19 kWh
27529400	MASTER LEDtube 900mm HO 18.5W 865 T5	-20 ila +45 °C	19 kWh
31169500	MASTER LEDtube 600mm HE 7W 830 T5 EU	-20 ila +45 °C	7 kWh
30682000	MASTER LEDtube 600mm HE 7W 840 T5 EU	-20 ila +45 °C	7 kWh
30684400	MASTER LEDtube 600mm HE 7W 865 T5 EU	-20 ila +45 °C	7 kWh



MASTER LED tıp, Şebeke Beslemeli, T5



MASTER LED tp, Őebeke Beslemeli, T5

