



Den nya generationen Mains T5 LEDtube- belysning

MASTER LED-lysrör Nätspänning T5

Nya Philips MASTER LEDtube Mains T5 gör ditt belysningsprojekt enkelt. Du behöver inte tänka på driftdonsteknik längre. Tack vare den unika designen kan Philips MASTER LEDtube Mains T5 installeras i armaturer som drivs med nätspänning. Så enkelt! Philips MASTER LEDtube Mains T5 är helt säker, tillförlitlig och enkel att installera och är det perfekta alternativet till konventionella lysrör för att maximera värdet under hela livslängden med höga energibesparingar och lägre underhållskostnader.

Fördelar

- Lägre energiförbrukning ger sänkta driftskostnader
- Den utökade livslängden skapar lägre underhållskostnader jämfört med konventionella ljuskällor
- Snabbaste och enklaste sättet att uppgradera befintliga ljuskällor till LED-teknik
- en fullständigt säker produkt och installationsprocess

Funktioner

- Ersätter befintliga T5-ljuskällor: drivs med nätspänningsanslutning
- Förbrukar mindre energi än konventionella lysrör
- Lång livslängd
- Fria från kvicksilver

Användning

- Kontor, butiker, klassrum
- Industribyggnader och lager

MASTER LED-lysrör Nätspänning T5

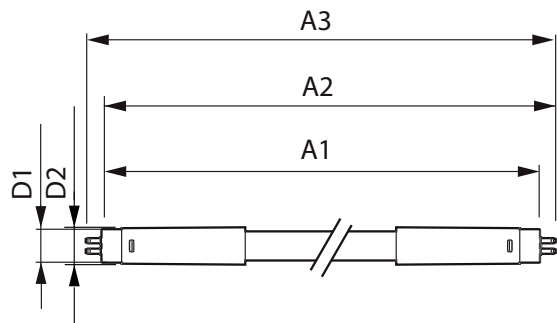
Versions



LEDtube MAS 36W G5

MASTER LED-lysrör Nätspänning T5

Måttskiss



Product	D1	D2	A1	A2	A3
MAS LEDtube 1200mm HE 16.5W 830 T5 EU	15,7 mm	19 mm	1 149 mm	1 156,1 mm	1 163,2 mm
MAS LEDtube 1200mm HE 16.5W 840 T5 EU	15,7 mm	19 mm	1 149 mm	1 156,1 mm	1 163,2 mm
MAS LEDtube 1200mm HE 16.5W 865 T5 EU	15,7 mm	19 mm	1 149 mm	1 156,1 mm	1 163,2 mm
MAS LEDtube 1200mm HO 26W 830 T5	15,5 mm	17,1 mm	1 149 mm	1 156 mm	1 163 mm
MAS LEDtube 1200mm HO 26W 840 T5	15,5 mm	17,1 mm	1 149 mm	1 156 mm	1 163 mm
MAS LEDtube 1200mm HO 26W 865 T5	15,5 mm	17,1 mm	1 149 mm	1 156 mm	1 163 mm
MAS LEDtube 1500mm HE 20W 830 T5 EU	15,7 mm	19 mm	1 449 mm	1 456,1 mm	1 463,2 mm
MAS LEDtube 1500mm HE 20W 840 T5 EU	15,7 mm	19 mm	1 449 mm	1 456,1 mm	1 463,2 mm
MAS LEDtube 1500mm HE 20W 865 T5 EU	15,7 mm	19 mm	1 449 mm	1 456,1 mm	1 463,2 mm
MAS LEDtube 1500mm HO 26W 830 T5	15,5 mm	17,1 mm	1 449 mm	1 456 mm	1 463 mm
MAS LEDtube 1500mm HO 26W 840 T5	15,5 mm	17,1 mm	1 449 mm	1 456 mm	1 463 mm
MAS LEDtube 1500mm HO 26W 865 T5	15,5 mm	17,1 mm	1 449 mm	1 456 mm	1 463 mm
MAS LEDtube 1500mm UO 36W 830 T5	15,5 mm	18,8 mm	1 449 mm	1 456,1 mm	1 463,2 mm
MAS LEDtube 1500mm UO 36W 840 T5	15,5 mm	18,8 mm	1 449 mm	1 456,1 mm	1 463,2 mm
MAS LEDtube 1500mm UO 36W 865 T5	15,5 mm	18,8 mm	1 449 mm	1 456,1 mm	1 463,2 mm
MAS LEDtube 600mm HE 7W 830 T5 EU	15,7 mm	19 mm	549 mm	556,1 mm	563,2 mm
MAS LEDtube 600mm HE 7W 840 T5 EU	15,7 mm	19 mm	549 mm	556,1 mm	563,2 mm
MAS LEDtube 600mm HE 7W 865 T5 EU	15,7 mm	19 mm	549 mm	556,1 mm	563,2 mm
MAS LEDtube 600mm HO 10.5W 830 T5		19 mm	549 mm	556,1 mm	563,2 mm
MAS LEDtube 600mm HO 10.5W 840 T5		19 mm	549 mm	556,1 mm	563,2 mm
MAS LEDtube 600mm HO 10.5W 865 T5		19 mm	549 mm	556,1 mm	563,2 mm
MAS LEDtube 900mm HE 11.5W 830 T5 EU	15,7 mm	19 mm	849 mm	856,1 mm	863,2 mm
MAS LEDtube 900mm HE 11.5W 840 T5 EU	15,7 mm	19 mm	849 mm	856,1 mm	863,2 mm
MAS LEDtube 900mm HE 11.5W 865 T5 EU	15,7 mm	19 mm	849 mm	856,1 mm	863,2 mm
MAS LEDtube 900mm HO 18.5W 830 T5		19 mm	849 mm	856,1 mm	863,2 mm

MASTER LED-lysrör Nätspänning T5

Måttskiss

Product	D1	D2	A1	A2	A3
MAS LEDtube 900mm HO 18.5W 840 T5		19 mm	849 mm	856,1 mm	863,2 mm
MAS LEDtube 900mm HO 18.5W 865 T5		19 mm	849 mm	856,1 mm	863,2 mm

Allmän information	
Socket	G5
Driftcykel	200 000
Ljusteknik	
Spridningsvinkel (nom)	200 °
Färgåtergivningsindex	80
LLMF vid slutet av nominell livslängd (nom)	70 %
Drift och elektricitet	
Ingångsfrekvens	50–60 Hz
Tändningstid (nom)	0,5 s
Styrenheter och dimring	
Dimbar	Nej
Mekanik och armaturhus	
Ljuskällans ytbehandling	Frostad
Lampform	T5

Allmän information

Order Code	Full Product Name	Nominell livslängd
929002474802	MAS LEDtube 1500mm UO 36W 830 T5	50 000 h
929002474902	MAS LEDtube 1500mm UO 36W 840 T5	50 000 h
929002475002	MAS LEDtube 1500mm UO 36W 865 T5	50 000 h
929001908502	MAS LEDtube 1200mm HO 26W 830 T5	60 000 h
929001908602	MAS LEDtube 1200mm HO 26W 840 T5	60 000 h
929001908702	MAS LEDtube 1200mm HO 26W 865 T5	60 000 h
929001908802	MAS LEDtube 1500mm HO 26W 830 T5	60 000 h
929001908902	MAS LEDtube 1500mm HO 26W 840 T5	60 000 h
929001909002	MAS LEDtube 1500mm HO 26W 865 T5	60 000 h
929002421202	MAS LEDtube 1500mm HE 20W 830 T5 EU	60 000 h
929002421302	MAS LEDtube 1500mm HE 20W 840 T5 EU	60 000 h
929002421402	MAS LEDtube 1500mm HE 20W 865 T5 EU	60 000 h
929003044402	MAS LEDtube 1200mm HE 16.5W 830 T5 EU	60 000 h
929003044502	MAS LEDtube 1200mm HE 16.5W 840 T5 EU	60 000 h
929003044602	MAS LEDtube 1200mm HE 16.5W 865 T5 EU	60 000 h
929003734002	MAS LEDtube 900mm HE 11.5W 830 T5 EU	60 000 h
929003734102	MAS LEDtube 900mm HE 11.5W 840 T5 EU	60 000 h
929003734202	MAS LEDtube 900mm HE 11.5W 865 T5 EU	60 000 h
929003734302	MAS LEDtube 600mm HO 10.5W 830 T5	60 000 h
929003734402	MAS LEDtube 600mm HO 10.5W 840 T5	60 000 h
929003734502	MAS LEDtube 600mm HO 10.5W 865 T5	60 000 h
929003734602	MAS LEDtube 900mm HO 18.5W 830 T5	60 000 h
929003734702	MAS LEDtube 900mm HO 18.5W 840 T5	60 000 h
929003734802	MAS LEDtube 900mm HO 18.5W 865 T5	60 000 h
929003795402	MAS LEDtube 600mm HE 7W 830 T5 EU	60 000 h
929003795502	MAS LEDtube 600mm HE 7W 840 T5 EU	60 000 h
929003795602	MAS LEDtube 600mm HE 7W 865 T5 EU	60 000 h

Ljusteknik

Order Code	Full Product Name	Korrelerad färgtemperatur (Nom)	Färgkod	Ljusflöde
929002474802	MAS LEDtube 1500mm UO 36W 830 T5	3000 K	830	5 200 lm
929002474902	MAS LEDtube 1500mm UO 36W 840 T5	4000 K	840	5 600 lm
929002475002	MAS LEDtube 1500mm UO 36W 865 T5	6500 K	865	5 600 lm
929001908502	MAS LEDtube 1200mm HO 26W 830 T5	3000 K	830	3 600 lm

Order Code	Full Product Name	Korrelerad färgtemperatur (Nom)	Färgkod	Ljusflöde
929001908602	MAS LEDtube 1200mm HO 26W 840 T5	4000 K	840	3 900 lm
929001908702	MAS LEDtube 1200mm HO 26W 865 T5	6500 K	865	3 900 lm
929001908802	MAS LEDtube 1500mm HO 26W 830 T5	3000 K	830	3 600 lm
929001908902	MAS LEDtube 1500mm HO 26W 840 T5	4000 K	840	3 900 lm

MASTER LED-lysrör Nätspänning T5

Order Code	Full Product Name	Korrelerad färgtemperatur		Ljusflöde
		(Nom)	Färgkod	
929001909002	MAS LEDtube 1500mm HO 26W 865 T5	6500 K	865	3 900 lm
929002421202	MAS LEDtube 1500mm HE 20W 830 T5 EU	3000 K	830	2 800 lm
929002421302	MAS LEDtube 1500mm HE 20W 840 T5 EU	4000 K	840	3 000 lm
929002421402	MAS LEDtube 1500mm HE 20W 865 T5 EU	6500 K	865	3 000 lm
929003044402	MAS LEDtube 1200mm HE 16.5W 830 T5 EU	3000 K	830	2 300 lm
929003044502	MAS LEDtube 1200mm HE 16.5W 840 T5 EU	4000 K	840	2 500 lm
929003044602	MAS LEDtube 1200mm HE 16.5W 865 T5 EU	6500 K	865	2 500 lm
929003734002	MAS LEDtube 900mm HE 11.5W 830 T5 EU	3000 K	830	1 600 lm
929003734102	MAS LEDtube 900mm HE 11.5W 840 T5 EU	4000 K	840	1 700 lm
929003734202	MAS LEDtube 900mm HE 11.5W 865 T5 EU	6500 K	865	1 700 lm

Order Code	Full Product Name	Korrelerad färgtemperatur		Ljusflöde
		(Nom)	Färgkod	
929003734302	MAS LEDtube 600mm HO 10.5W 830 T5	3000 K	830	1 500 lm
929003734402	MAS LEDtube 600mm HO 10.5W 840 T5	4000 K	840	1 600 lm
929003734502	MAS LEDtube 600mm HO 10.5W 865 T5	6500 K	865	1 600 lm
929003734602	MAS LEDtube 900mm HO 18.5W 830 T5	3000 K	830	2 600 lm
929003734702	MAS LEDtube 900mm HO 18.5W 840 T5	4000 K	840	2 800 lm
929003734802	MAS LEDtube 900mm HO 18.5W 865 T5	6500 K	865	2 800 lm
929003795402	MAS LEDtube 600mm HE 7W 830 T5 EU	3000 K	830	1 000 lm
929003795502	MAS LEDtube 600mm HE 7W 840 T5 EU	4000 K	840	1 050 lm
929003795602	MAS LEDtube 600mm HE 7W 865 T5 EU	6500 K	865	1 050 lm

Drift och elektricitet

Order Code	Full Product Name	Line Frequency	Strömförbrukning
929002474802	MAS LEDtube 1500mm UO 36W 830 T5	50 to 60 Hz	36 W
929002474902	MAS LEDtube 1500mm UO 36W 840 T5	50 to 60 Hz	36 W
929002475002	MAS LEDtube 1500mm UO 36W 865 T5	50 to 60 Hz	36 W
929001908502	MAS LEDtube 1200mm HO 26W 830 T5	50 to 60 Hz	26 W
929001908602	MAS LEDtube 1200mm HO 26W 840 T5	50 to 60 Hz	26 W
929001908702	MAS LEDtube 1200mm HO 26W 865 T5	50 to 60 Hz	26 W
929001908802	MAS LEDtube 1500mm HO 26W 830 T5	50 to 60 Hz	26 W
929001908902	MAS LEDtube 1500mm HO 26W 840 T5	50 to 60 Hz	26 W
929001909002	MAS LEDtube 1500mm HO 26W 865 T5	50 to 60 Hz	26 W
929002421202	MAS LEDtube 1500mm HE 20W 830 T5 EU	50 to 60 Hz	20 W
929002421302	MAS LEDtube 1500mm HE 20W 840 T5 EU	50 to 60 Hz	20 W
929002421402	MAS LEDtube 1500mm HE 20W 865 T5 EU	50 to 60 Hz	20 W
929003044402	MAS LEDtube 1200mm HE 16.5W 830 T5 EU	50 to 60 Hz	16,5 W

Order Code	Full Product Name	Line Frequency	Strömförbrukning
929003044502	MAS LEDtube 1200mm HE 16.5W 840 T5 EU	50 to 60 Hz	16,5 W
929003044602	MAS LEDtube 1200mm HE 16.5W 865 T5 EU	50 to 60 Hz	16,5 W
929003734002	MAS LEDtube 900mm HE 11.5W 830 T5 EU	50 to 60 Hz	11,5 W
929003734102	MAS LEDtube 900mm HE 11.5W 840 T5 EU	50 to 60 Hz	11,5 W
929003734202	MAS LEDtube 900mm HE 11.5W 865 T5 EU	50 to 60 Hz	11,5 W
929003734302	MAS LEDtube 600mm HO 10.5W 830 T5	-	10,5 W
929003734402	MAS LEDtube 600mm HO 10.5W 840 T5	-	10,5 W
929003734502	MAS LEDtube 600mm HO 10.5W 865 T5	-	10,5 W
929003734602	MAS LEDtube 900mm HO 18.5W 830 T5	-	18,5 W
929003734702	MAS LEDtube 900mm HO 18.5W 840 T5	-	18,5 W
929003734802	MAS LEDtube 900mm HO 18.5W 865 T5	-	18,5 W
929003795402	MAS LEDtube 600mm HE 7W 830 T5 EU	-	7 W
929003795502	MAS LEDtube 600mm HE 7W 840 T5 EU	-	7 W

MASTER LED-lysrör Nätspänning T5

Order Code	Full Product Name	Line Frequency	Strömförbrukning
929003795602	MAS LEDtube 600mm HE 7W 865 T5 EU	-	7 W

Temperatur

Order Code	Full Product Name	T-Case max. (nom)
929002474802	MAS LEDtube 1500mm UO 36W 830 T5	75 °C
929002474902	MAS LEDtube 1500mm UO 36W 840 T5	75 °C
929002475002	MAS LEDtube 1500mm UO 36W 865 T5	75 °C
929001908502	MAS LEDtube 1200mm HO 26W 830 T5	65 °C
929001908602	MAS LEDtube 1200mm HO 26W 840 T5	65 °C
929001908702	MAS LEDtube 1200mm HO 26W 865 T5	65 °C
929001908802	MAS LEDtube 1500mm HO 26W 830 T5	65 °C
929001908902	MAS LEDtube 1500mm HO 26W 840 T5	65 °C
929001909002	MAS LEDtube 1500mm HO 26W 865 T5	65 °C
929002421202	MAS LEDtube 1500mm HE 20W 830 T5 EU	55 °C
929002421302	MAS LEDtube 1500mm HE 20W 840 T5 EU	55 °C
929002421402	MAS LEDtube 1500mm HE 20W 865 T5 EU	55 °C
929003044402	MAS LEDtube 1200mm HE 16.5W 830 T5 EU	55 °C
929003044502	MAS LEDtube 1200mm HE 16.5W 840 T5 EU	55 °C

Order Code	Full Product Name	T-Case max. (nom)
929003044602	MAS LEDtube 1200mm HE 16.5W 865 T5 EU	55 °C
929003734002	MAS LEDtube 900mm HE 11.5W 830 T5 EU	45 °C
929003734102	MAS LEDtube 900mm HE 11.5W 840 T5 EU	45 °C
929003734202	MAS LEDtube 900mm HE 11.5W 865 T5 EU	45 °C
929003734302	MAS LEDtube 600mm HO 10.5W 830 T5	60 °C
929003734402	MAS LEDtube 600mm HO 10.5W 840 T5	60 °C
929003734502	MAS LEDtube 600mm HO 10.5W 865 T5	60 °C
929003734602	MAS LEDtube 900mm HO 18.5W 830 T5	60 °C
929003734702	MAS LEDtube 900mm HO 18.5W 840 T5	60 °C
929003734802	MAS LEDtube 900mm HO 18.5W 865 T5	60 °C
929003795402	MAS LEDtube 600mm HE 7W 830 T5 EU	50 °C
929003795502	MAS LEDtube 600mm HE 7W 840 T5 EU	50 °C
929003795602	MAS LEDtube 600mm HE 7W 865 T5 EU	50 °C

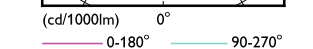
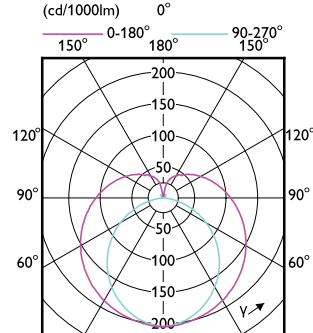
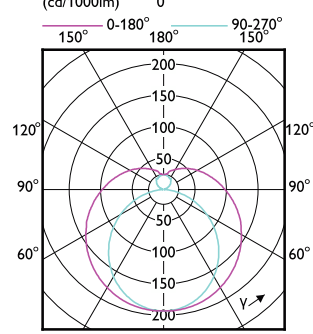
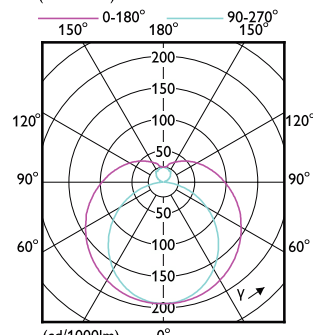
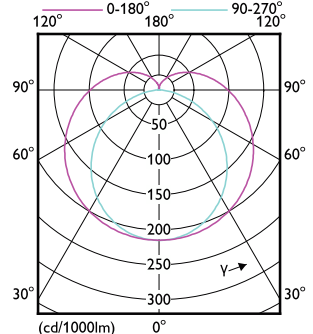
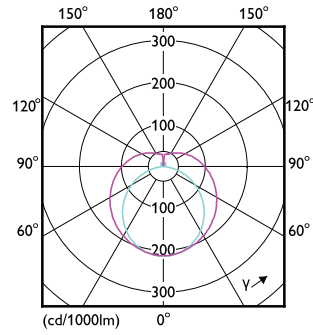
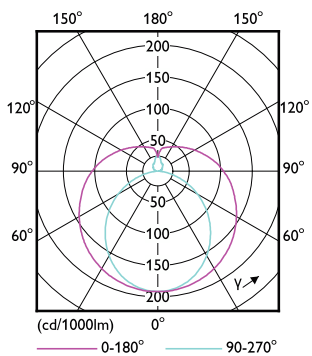
Användning och godkännande

Order Code	Full Product Name	Omgivningstemperatur	Energiförbrukning kWh/1 000 tim
929002474802	MAS LEDtube 1500mm UO 36W 830 T5	-20 °C till +45 °C	36 kWh
929002474902	MAS LEDtube 1500mm UO 36W 840 T5	-20 °C till +45 °C	36 kWh
929002475002	MAS LEDtube 1500mm UO 36W 865 T5	-20 °C till +45 °C	36 kWh
929001908502	MAS LEDtube 1200mm HO 26W 830 T5	-20 till +45 °C	26 kWh
929001908602	MAS LEDtube 1200mm HO 26W 840 T5	-20 till +45 °C	26 kWh
929001908702	MAS LEDtube 1200mm HO 26W 865 T5	-20 till +45 °C	26 kWh
929001908802	MAS LEDtube 1500mm HO 26W 830 T5	-20 till +45 °C	26 kWh
929001908902	MAS LEDtube 1500mm HO 26W 840 T5	-20 till +45 °C	26 kWh

Order Code	Full Product Name	Omgivningstemperatur	Energiförbrukning kWh/1 000 tim
929001909002	MAS LEDtube 1500mm HO 26W 865 T5	-20 till +45 °C	26 kWh
929002421202	MAS LEDtube 1500mm HE 20W 830 T5 EU	-20 till +45 °C	20 kWh
929002421302	MAS LEDtube 1500mm HE 20W 840 T5 EU	-20 till +45 °C	20 kWh
929002421402	MAS LEDtube 1500mm HE 20W 865 T5 EU	-20 till +45 °C	20 kWh
929003044402	MAS LEDtube 1200mm HE 16.5W 830 T5 EU	-20 till +45 °C	17 kWh
929003044502	MAS LEDtube 1200mm HE 16.5W 840 T5 EU	-20 till +45 °C	17 kWh
929003044602	MAS LEDtube 1200mm HE 16.5W 865 T5 EU	-20 till +45 °C	17 kWh
929003734002	MAS LEDtube 900mm HE 11.5W 830 T5 EU	-20 till +45 °C	12 kWh

MASTER LED-lysrör Nätspänning T5

Order Code	Full Product Name	Omgivningstemperatur	Energiförbrukning kWh/1 000 tim
929003734102	MAS LEDtube 900mm HE 11.5W 840 T5 EU	-20 till +45 °C	12 kWh
929003734202	MAS LEDtube 900mm HE 11.5W 865 T5 EU	-20 till +45 °C	12 kWh
929003734302	MAS LEDtube 600mm HO 10.5W 830 T5	-20 till +45 °C	11 kWh
929003734402	MAS LEDtube 600mm HO 10.5W 840 T5	-20 till +45 °C	11 kWh
929003734502	MAS LEDtube 600mm HO 10.5W 865 T5	-20 till +45 °C	11 kWh
929003734602	MAS LEDtube 900mm HO 18.5W 830 T5	-20 till +45 °C	19 kWh
929003734702	MAS LEDtube 900mm HO 18.5W 840 T5	-20 till +45 °C	19 kWh
929003734802	MAS LEDtube 900mm HO 18.5W 865 T5	-20 till +45 °C	19 kWh
929003795402	MAS LEDtube 600mm HE 7W 830 T5 EU	-20 till +45 °C	7 kWh
929003795502	MAS LEDtube 600mm HE 7W 840 T5 EU	-20 till +45 °C	7 kWh
929003795602	MAS LEDtube 600mm HE 7W 865 T5 EU	-20 till +45 °C	7 kWh



MASTER LED-lysrör Nätspänning T5

