



Nowa generacja oświetlenia LEDtube Mains T5

Tuba LED MASTER, sieć zasilająca T5

Nowa świetlówka Philips Master LEDtube Mains T5 upraszcza realizację projektów oświetleniowych. Nie trzeba już zwracać uwagi na technologię zasilacza. Unikatowa konstrukcja świetlówki Philips MASTER LEDtube Mains T5 umożliwia instalację w oprawach podłączonych bezpośrednio do sieci elektrycznej. Użytkowanie jest bardzo proste. Bezpieczna, niezawodna i łatwa w instalacji świetlówka Philips MASTER LEDtube Mains T5 to świetna alternatywa dla standardowych świetlówek fluorescencyjnych. Charakteryzuje się wysokim stosunkiem wartości do czasu eksploatacji, dużą oszczędnością energii i niższymi kosztami konserwacji.

Korzyści

- Niższe koszty operacyjne dzięki niewielkiemu zużyciu energii
- Niższe koszty konserwacji dzięki wyższej trwałości — w porównaniu z lampami konwencjonalnymi
- Najszybszy i najprostszy sposób wymiany istniejących opraw oświetleniowych na technologię LED
- Całkowicie bezpieczny produkt i proces instalacji

Cechy

- Zamiennik istniejących lamp T5. Do podłączenia bezpośrednio pod sieć zasilającą.
- Oszczędność energii w porównaniu do świetlówek fluorescencyjnych
- Długi okres eksploatacji
- Umożliwia budowanie instalacji spełniającej wymogi HACCP, co potwierdza certyfikat NSF wydany na poziomie produktu
- Dzięki konwencjonalnemu kształtowi pasuje do istniejących opraw

Tuba LED MASTER, sieć zasilająca T5

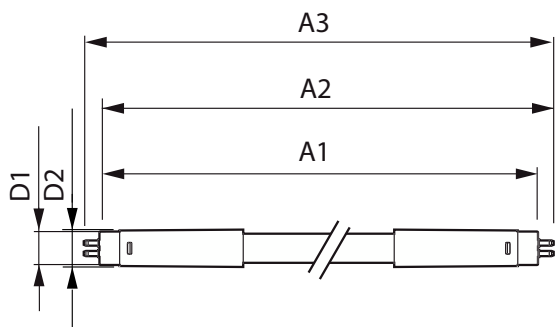
Zastosowanie

- Biura, sklepy, klasy
- Obiekty przemysłowe i magazyny

Tuba LED MASTER, sieć zasilająca T5

Rysunki techniczne

Tuba LED MASTER, sieć zasilająca T5



| Product | D1 | D2 | A1 | A2 | A3 |
|---------------------------------------|---------|---------|----------|------------|------------|
| MAS LEDtube 1200mm HE 16.5W 830 T5 EU | 15,7 mm | 19 mm | 1 149 mm | 1 156,1 mm | 1 163,2 mm |
| MAS LEDtube 1200mm HE 16.5W 840 T5 EU | 15,7 mm | 19 mm | 1 149 mm | 1 156,1 mm | 1 163,2 mm |
| MAS LEDtube 1200mm HE 16.5W 865 T5 EU | 15,7 mm | 19 mm | 1 149 mm | 1 156,1 mm | 1 163,2 mm |
| MAS LEDtube 1200mm HO 26W 830 T5 | 15,5 mm | 17,1 mm | 1 149 mm | 1 156 mm | 1 163 mm |
| MAS LEDtube 1200mm HO 26W 840 T5 | 15,5 mm | 17,1 mm | 1 149 mm | 1 156 mm | 1 163 mm |
| MAS LEDtube 1200mm HO 26W 865 T5 | 15,5 mm | 17,1 mm | 1 149 mm | 1 156 mm | 1 163 mm |
| MAS LEDtube 1500mm HE 20W 830 T5 EU | 15,7 mm | 19 mm | 1 449 mm | 1 456,1 mm | 1 463,2 mm |
| MAS LEDtube 1500mm HE 20W 840 T5 EU | 15,7 mm | 19 mm | 1 449 mm | 1 456,1 mm | 1 463,2 mm |
| MAS LEDtube 1500mm HE 20W 865 T5 EU | 15,7 mm | 19 mm | 1 449 mm | 1 456,1 mm | 1 463,2 mm |
| MAS LEDtube 1500mm HO 26W 830 T5 | 15,5 mm | 17,1 mm | 1 449 mm | 1 456 mm | 1 463 mm |
| MAS LEDtube 1500mm HO 26W 840 T5 | 15,5 mm | 17,1 mm | 1 449 mm | 1 456 mm | 1 463 mm |
| MAS LEDtube 1500mm HO 26W 865 T5 | 15,5 mm | 17,1 mm | 1 449 mm | 1 456 mm | 1 463 mm |
| MAS LEDtube 1500mm UO 36W 830 T5 | 15,5 mm | 18,8 mm | 1 449 mm | 1 456,1 mm | 1 463,2 mm |
| MAS LEDtube 1500mm UO 36W 840 T5 | 15,5 mm | 18,8 mm | 1 449 mm | 1 456,1 mm | 1 463,2 mm |
| MAS LEDtube 1500mm UO 36W 865 T5 | 15,5 mm | 18,8 mm | 1 449 mm | 1 456,1 mm | 1 463,2 mm |
| MAS LEDtube 600mm HE 7W 830 T5 EU | 15,7 mm | 19 mm | 549 mm | 556,1 mm | 563,2 mm |
| MAS LEDtube 600mm HE 7W 840 T5 EU | 15,7 mm | 19 mm | 549 mm | 556,1 mm | 563,2 mm |
| MAS LEDtube 600mm HE 7W 865 T5 EU | 15,7 mm | 19 mm | 549 mm | 556,1 mm | 563,2 mm |
| MAS LEDtube 600mm HO 10.5W 830 T5 | | 19 mm | 549 mm | 556,1 mm | 563,2 mm |
| MAS LEDtube 600mm HO 10.5W 840 T5 | | 19 mm | 549 mm | 556,1 mm | 563,2 mm |
| MAS LEDtube 600mm HO 10.5W 865 T5 | | 19 mm | 549 mm | 556,1 mm | 563,2 mm |
| MAS LEDtube 900mm HE 11.5W 830 T5 EU | 15,7 mm | 19 mm | 849 mm | 856,1 mm | 863,2 mm |
| MAS LEDtube 900mm HE 11.5W 840 T5 EU | 15,7 mm | 19 mm | 849 mm | 856,1 mm | 863,2 mm |
| MAS LEDtube 900mm HE 11.5W 865 T5 EU | 15,7 mm | 19 mm | 849 mm | 856,1 mm | 863,2 mm |
| MAS LEDtube 900mm HO 18.5W 830 T5 | | 19 mm | 849 mm | 856,1 mm | 863,2 mm |
| MAS LEDtube 900mm HO 18.5W 840 T5 | | 19 mm | 849 mm | 856,1 mm | 863,2 mm |

Tuba LED MASTER, sieć zasilająca T5

Rysunki techniczne

| Product | D1 | D2 | A1 | A2 | A3 |
|--------------------------------------|----|-------|--------|----------|----------|
| MAS LEDtube 900mm HO 18.5W 865 T5 | | 19 mm | 849 mm | 856,1 mm | 863,2 mm |

| Informacje ogólne | |
|---------------------------------------|-------------|
| Podstawa-nasadka | G5 |
| Cykl Przełączania | 200 000 |
| Dane techniczne oświetlenia | |
| Kąt rozsyłu światła (Nom) | 200 ° |
| Wskaźnik oddawania barw (CRI) | 80 |
| LLMF At End Of Nominal Lifetime (Nom) | 70 % |
| Eksploatacja i połączenie elektryczne | |
| Częstotliwość wejściowa | 50 do 60 Hz |
| Czas uruchomienia (Nom) | 0,5 s |
| Układy sterowania i ściemnianie | |
| Z możliwością przyciemniania | Nie |
| Mechanika i korpus | |
| Wykończenie żarówki | Matowy |
| Kształt bańki | T5 |

Informacje ogólne

| Order Code | Full Product Name | Nominalny okres eksploatacji |
|------------|--|------------------------------|
| 29050100 | MASTER LEDtube 1500mm UO 36W 830 T5 | 50 000 h |
| 29052500 | MASTER LEDtube 1500mm UO 36W 840 T5 | 50 000 h |
| 29054900 | MASTER LEDtube 1500mm UO 36W 865 T5 | 50 000 h |
| 81921000 | MASTER LEDtube 1200mm HO 26W 830 T5 | 60 000 h |
| 81923400 | MASTER LEDtube 1200mm HO 26W 840 T5 | 60 000 h |
| 81925800 | MASTER LEDtube 1200mm HO 26W 865 T5 | 60 000 h |
| 81929600 | MASTER LEDtube 1500mm HO 26W 830 T5 | 60 000 h |
| 81931900 | MASTER LEDtube 1500mm HO 26W 840 T5 | 60 000 h |
| 81933300 | MASTER LEDtube 1500mm HO 26W 865 T5 | 60 000 h |
| 33437300 | MASTER LEDtube 1500mm HE 20W 830 T5 EU | 60 000 h |
| 33439700 | MASTER LEDtube 1500mm HE 20W 840 T5 EU | 60 000 h |
| 33441000 | MASTER LEDtube 1500mm HE 20W 865 T5 EU | 60 000 h |
| 33431100 | MASTER LEDtube 1200mm HE 16.5W 830 T5 EU | 60 000 h |
| 33433500 | MASTER LEDtube 1200mm HE 16.5W 840 T5 EU | 60 000 h |
| 33435900 | MASTER LEDtube 1200mm HE 16.5W 865 T5 EU | 60 000 h |
| 27062600 | MASTER LEDtube 900mm HE 11.5W 830 T5 EU | 60 000 h |
| 27064000 | MASTER LEDtube 900mm HE 11.5W 840 T5 EU | 60 000 h |
| 27066400 | MASTER LEDtube 900mm HE 11.5W 865 T5 EU | 60 000 h |
| 27521800 | MASTER LEDtube 600mm HO 10.5W 830 T5 | 60 000 h |
| 27531700 | MASTER LEDtube 600mm HO 10.5W 840 T5 | 60 000 h |
| 27523200 | MASTER LEDtube 600mm HO 10.5W 865 T5 | 60 000 h |
| 27525600 | MASTER LEDtube 900mm HO 18.5W 830 T5 | 60 000 h |
| 27527000 | MASTER LEDtube 900mm HO 18.5W 840 T5 | 60 000 h |
| 27529400 | MASTER LEDtube 900mm HO 18.5W 865 T5 | 60 000 h |
| 31169500 | MASTER LEDtube 600mm HE 7W 830 T5 EU | 60 000 h |
| 30682000 | MASTER LEDtube 600mm HE 7W 840 T5 EU | 60 000 h |
| 30684400 | MASTER LEDtube 600mm HE 7W 865 T5 EU | 60 000 h |

Dane techniczne oświetlenia

| Order Code | Full Product Name | Skorelowana temperatura barwowa (Nom) | Kod barwy | Strumień Świetlny |
|------------|-------------------------------------|---------------------------------------|-----------|-------------------|
| 29050100 | MASTER LEDtube 1500mm UO 36W 830 T5 | 3000 K | 830 | 5 200 lm |
| 29052500 | MASTER LEDtube 1500mm UO 36W 840 T5 | 4000 K | 840 | 5 600 lm |
| 29054900 | MASTER LEDtube 1500mm UO 36W 865 T5 | 6500 K | 865 | 5 600 lm |
| 81921000 | MASTER LEDtube 1200mm HO 26W 830 T5 | 3000 K | 830 | 3 600 lm |
| 81923400 | MASTER LEDtube 1200mm HO 26W 840 T5 | 4000 K | 840 | 3 900 lm |

| Order Code | Full Product Name | Skorelowana temperatura barwowa (Nom) | Kod barwy | Strumień Świetlny |
|------------|--|---------------------------------------|-----------|-------------------|
| 81925800 | MASTER LEDtube 1200mm HO 26W 865 T5 | 6500 K | 865 | 3 900 lm |
| 81929600 | MASTER LEDtube 1500mm HO 26W 830 T5 | 3000 K | 830 | 3 600 lm |
| 81931900 | MASTER LEDtube 1500mm HO 26W 840 T5 | 4000 K | 840 | 3 900 lm |
| 81933300 | MASTER LEDtube 1500mm HO 26W 865 T5 | 6500 K | 865 | 3 900 lm |
| 33437300 | MASTER LEDtube 1500mm HE 20W 830 T5 EU | 3000 K | 830 | 2 800 lm |

Tuba LED MASTER, sieć zasilająca T5

| Order Code | Full Product Name | Skorelowana temperatura barwowa (Nom) | Kod barwy | Strumień Świetlny |
|------------|--|---------------------------------------|-----------|-------------------|
| 33439700 | MASTER LEDtube 1500mm HE 20W 840 T5 EU | 4000 K | 840 | 3 000 lm |
| 33441000 | MASTER LEDtube 1500mm HE 20W 865 T5 EU | 6500 K | 865 | 3 000 lm |
| 33431100 | MASTER LEDtube 1200mm HE 16.5W 830 T5 EU | 3000 K | 830 | 2 300 lm |
| 33433500 | MASTER LEDtube 1200mm HE 16.5W 840 T5 EU | 4000 K | 840 | 2 500 lm |
| 33435900 | MASTER LEDtube 1200mm HE 16.5W 865 T5 EU | 6500 K | 865 | 2 500 lm |
| 27062600 | MASTER LEDtube 900mm HE 11.5W 830 T5 EU | 3000 K | 830 | 1 600 lm |
| 27064000 | MASTER LEDtube 900mm HE 11.5W 840 T5 EU | 4000 K | 840 | 1 700 lm |
| 27066400 | MASTER LEDtube 900mm HE 11.5W 865 T5 EU | 6500 K | 865 | 1 700 lm |
| 27521800 | MASTER LEDtube 600mm HO 10.5W 830 T5 | 3000 K | 830 | 1 500 lm |

| Order Code | Full Product Name | Skorelowana temperatura barwowa (Nom) | Kod barwy | Strumień Świetlny |
|------------|--------------------------------------|---------------------------------------|-----------|-------------------|
| 27531700 | MASTER LEDtube 600mm HO 10.5W 840 T5 | 4000 K | 840 | 1 600 lm |
| 27523200 | MASTER LEDtube 600mm HO 10.5W 865 T5 | 6500 K | 865 | 1 600 lm |
| 27525600 | MASTER LEDtube 900mm HO 18.5W 830 T5 | 3000 K | 830 | 2 600 lm |
| 27527000 | MASTER LEDtube 900mm HO 18.5W 840 T5 | 4000 K | 840 | 2 800 lm |
| 27529400 | MASTER LEDtube 900mm HO 18.5W 865 T5 | 6500 K | 865 | 2 800 lm |
| 31169500 | MASTER LEDtube 600mm HE 7W 830 T5 EU | 3000 K | 830 | 1 000 lm |
| 30682000 | MASTER LEDtube 600mm HE 7W 840 T5 EU | 4000 K | 840 | 1 050 lm |
| 30684400 | MASTER LEDtube 600mm HE 7W 865 T5 EU | 6500 K | 865 | 1 050 lm |

Eksploatacja i połączenie elektryczne

| Order Code | Full Product Name | Częstotliwość linii | Zużycie energii |
|------------|--|---------------------|-----------------|
| 29050100 | MASTER LEDtube 1500mm UO 36W 830 T5 | 50 to 60 Hz | 36 W |
| 29052500 | MASTER LEDtube 1500mm UO 36W 840 T5 | 50 to 60 Hz | 36 W |
| 29054900 | MASTER LEDtube 1500mm UO 36W 865 T5 | 50 to 60 Hz | 36 W |
| 81921000 | MASTER LEDtube 1200mm HO 26W 830 T5 | 50 to 60 Hz | 26 W |
| 81923400 | MASTER LEDtube 1200mm HO 26W 840 T5 | 50 to 60 Hz | 26 W |
| 81925800 | MASTER LEDtube 1200mm HO 26W 865 T5 | 50 to 60 Hz | 26 W |
| 81929600 | MASTER LEDtube 1500mm HO 26W 830 T5 | 50 to 60 Hz | 26 W |
| 81931900 | MASTER LEDtube 1500mm HO 26W 840 T5 | 50 to 60 Hz | 26 W |
| 81933300 | MASTER LEDtube 1500mm HO 26W 865 T5 | 50 to 60 Hz | 26 W |
| 33437300 | MASTER LEDtube 1500mm HE 20W 830 T5 EU | 50 to 60 Hz | 20 W |
| 33439700 | MASTER LEDtube 1500mm HE 20W 840 T5 EU | 50 to 60 Hz | 20 W |
| 33441000 | MASTER LEDtube 1500mm HE 20W 865 T5 EU | 50 to 60 Hz | 20 W |
| 33431100 | MASTER LEDtube 1200mm HE 16.5W 830 T5 EU | 50 to 60 Hz | 16,5 W |
| 33433500 | MASTER LEDtube 1200mm HE 16.5W 840 T5 EU | 50 to 60 Hz | 16,5 W |

| Order Code | Full Product Name | Częstotliwość linii | Zużycie energii |
|------------|--|---------------------|-----------------|
| 33435900 | MASTER LEDtube 1200mm HE 16.5W 865 T5 EU | 50 to 60 Hz | 16,5 W |
| 27062600 | MASTER LEDtube 900mm HE 11.5W 830 T5 EU | 50 to 60 Hz | 11,5 W |
| 27064000 | MASTER LEDtube 900mm HE 11.5W 840 T5 EU | 50 to 60 Hz | 11,5 W |
| 27066400 | MASTER LEDtube 900mm HE 11.5W 865 T5 EU | 50 to 60 Hz | 11,5 W |
| 27521800 | MASTER LEDtube 600mm HO 10.5W 830 T5 | - | 10,5 W |
| 27531700 | MASTER LEDtube 600mm HO 10.5W 840 T5 | - | 10,5 W |
| 27523200 | MASTER LEDtube 600mm HO 10.5W 865 T5 | - | 10,5 W |
| 27525600 | MASTER LEDtube 900mm HO 18.5W 830 T5 | - | 18,5 W |
| 27527000 | MASTER LEDtube 900mm HO 18.5W 840 T5 | - | 18,5 W |
| 27529400 | MASTER LEDtube 900mm HO 18.5W 865 T5 | - | 18,5 W |
| 31169500 | MASTER LEDtube 600mm HE 7W 830 T5 EU | - | 7 W |
| 30682000 | MASTER LEDtube 600mm HE 7W 840 T5 EU | - | 7 W |
| 30684400 | MASTER LEDtube 600mm HE 7W 865 T5 EU | - | 7 W |

Tuba LED MASTER, sieć zasilająca T5

Temperatura

| Order Code | Full Product Name | Maksymalna temperatura obudowy (Nom) |
|------------|--|--------------------------------------|
| 29050100 | MASTER LEDtube 1500mm UO 36W 830 T5 | 75 °C |
| 29052500 | MASTER LEDtube 1500mm UO 36W 840 T5 | 75 °C |
| 29054900 | MASTER LEDtube 1500mm UO 36W 865 T5 | 75 °C |
| 81921000 | MASTER LEDtube 1200mm HO 26W 830 T5 | 65 °C |
| 81923400 | MASTER LEDtube 1200mm HO 26W 840 T5 | 65 °C |
| 81925800 | MASTER LEDtube 1200mm HO 26W 865 T5 | 65 °C |
| 81929600 | MASTER LEDtube 1500mm HO 26W 830 T5 | 65 °C |
| 81931900 | MASTER LEDtube 1500mm HO 26W 840 T5 | 65 °C |
| 81933300 | MASTER LEDtube 1500mm HO 26W 865 T5 | 65 °C |
| 33437300 | MASTER LEDtube 1500mm HE 20W 830 T5 EU | 55 °C |
| 33439700 | MASTER LEDtube 1500mm HE 20W 840 T5 EU | 55 °C |
| 33441000 | MASTER LEDtube 1500mm HE 20W 865 T5 EU | 55 °C |
| 33431100 | MASTER LEDtube 1200mm HE 16.5W 830 T5 EU | 55 °C |
| 33433500 | MASTER LEDtube 1200mm HE 16.5W 840 T5 EU | 55 °C |

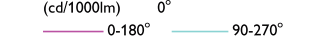
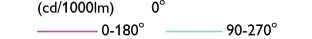
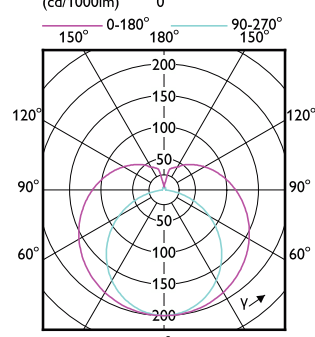
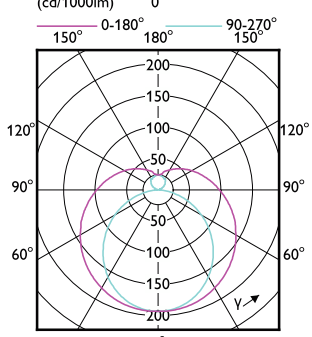
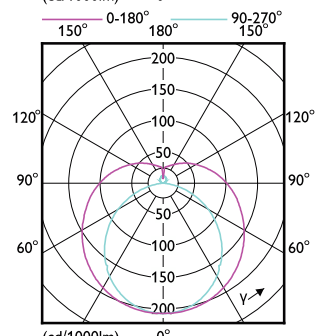
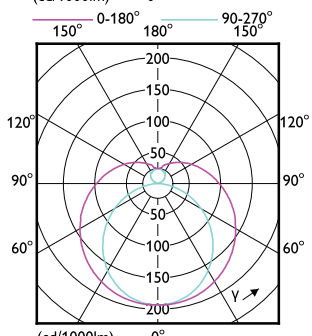
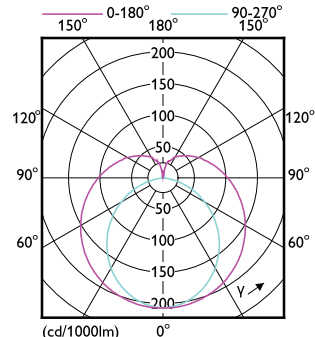
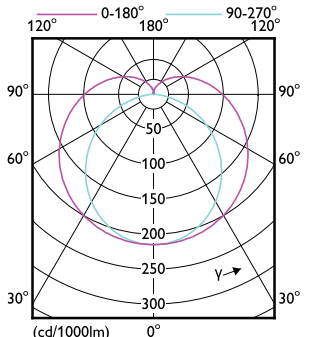
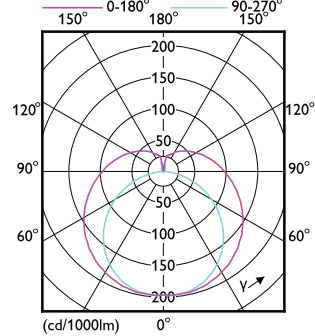
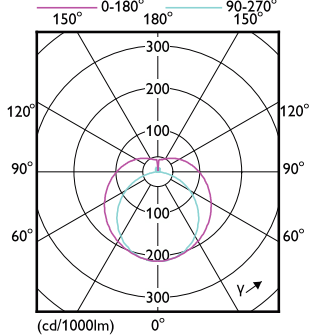
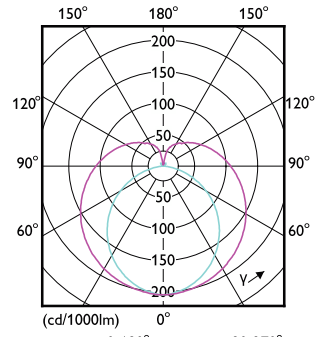
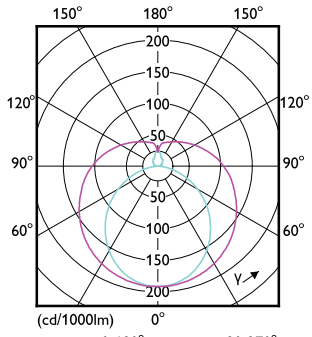
| Order Code | Full Product Name | Maksymalna temperatura obudowy (Nom) |
|------------|--|--------------------------------------|
| 33435900 | MASTER LEDtube 1200mm HE 16.5W 865 T5 EU | 55 °C |
| 27062600 | MASTER LEDtube 900mm HE 11.5W 830 T5 EU | 45 °C |
| 27064000 | MASTER LEDtube 900mm HE 11.5W 840 T5 EU | 45 °C |
| 27066400 | MASTER LEDtube 900mm HE 11.5W 865 T5 EU | 45 °C |
| 27521800 | MASTER LEDtube 600mm HO 10.5W 830 T5 | 60 °C |
| 27531700 | MASTER LEDtube 600mm HO 10.5W 840 T5 | 60 °C |
| 27523200 | MASTER LEDtube 600mm HO 10.5W 865 T5 | 60 °C |
| 27525600 | MASTER LEDtube 900mm HO 18.5W 830 T5 | 60 °C |
| 27527000 | MASTER LEDtube 900mm HO 18.5W 840 T5 | 60 °C |
| 27529400 | MASTER LEDtube 900mm HO 18.5W 865 T5 | 60 °C |
| 31169500 | MASTER LEDtube 600mm HE 7W 830 T5 EU | 50 °C |
| 30682000 | MASTER LEDtube 600mm HE 7W 840 T5 EU | 50 °C |
| 30684400 | MASTER LEDtube 600mm HE 7W 865 T5 EU | 50 °C |

Certyfikaty i zastosowania

| Order Code | Full Product Name | Zakres temperatury otoczenia | Zużycie energii elektrycznej w kWh/1000 h |
|------------|--|------------------------------|---|
| 29050100 | MASTER LEDtube 1500mm UO 36W 830 T5 | Od -20°C do 45°C | 36 kWh |
| 29052500 | MASTER LEDtube 1500mm UO 36W 840 T5 | Od -20°C do 45°C | 36 kWh |
| 29054900 | MASTER LEDtube 1500mm UO 36W 865 T5 | Od -20°C do 45°C | 36 kWh |
| 81921000 | MASTER LEDtube 1200mm HO 26W 830 T5 | Od -20°C do +45°C | 26 kWh |
| 81923400 | MASTER LEDtube 1200mm HO 26W 840 T5 | Od -20°C do +45°C | 26 kWh |
| 81925800 | MASTER LEDtube 1200mm HO 26W 865 T5 | Od -20°C do +45°C | 26 kWh |
| 81929600 | MASTER LEDtube 1500mm HO 26W 830 T5 | Od -20°C do +45°C | 26 kWh |
| 81931900 | MASTER LEDtube 1500mm HO 26W 840 T5 | Od -20°C do +45°C | 26 kWh |
| 81933300 | MASTER LEDtube 1500mm HO 26W 865 T5 | Od -20°C do +45°C | 26 kWh |
| 33437300 | MASTER LEDtube 1500mm HE 20W 830 T5 EU | Od -20°C do +45°C | 20 kWh |
| 33439700 | MASTER LEDtube 1500mm HE 20W 840 T5 EU | Od -20°C do +45°C | 20 kWh |
| 33441000 | MASTER LEDtube 1500mm HE 20W 865 T5 EU | Od -20°C do +45°C | 20 kWh |
| 33431100 | MASTER LEDtube 1200mm HE 16.5W 830 T5 EU | Od -20°C do +45°C | 17 kWh |
| 33433500 | MASTER LEDtube 1200mm HE 16.5W 840 T5 EU | Od -20°C do +45°C | 17 kWh |

| Order Code | Full Product Name | Zakres temperatury otoczenia | Zużycie energii elektrycznej w kWh/1000 h |
|------------|--|------------------------------|---|
| 33435900 | MASTER LEDtube 1200mm HE 16.5W 865 T5 EU | Od -20°C do +45°C | 17 kWh |
| 27062600 | MASTER LEDtube 900mm HE 11.5W 830 T5 EU | Od -20°C do +45°C | 12 kWh |
| 27064000 | MASTER LEDtube 900mm HE 11.5W 840 T5 EU | Od -20°C do +45°C | 12 kWh |
| 27066400 | MASTER LEDtube 900mm HE 11.5W 865 T5 EU | Od -20°C do +45°C | 12 kWh |
| 27521800 | MASTER LEDtube 600mm HO 10.5W 830 T5 | Od -20°C do +45°C | 11 kWh |
| 27531700 | MASTER LEDtube 600mm HO 10.5W 840 T5 | Od -20°C do +45°C | 11 kWh |
| 27523200 | MASTER LEDtube 600mm HO 10.5W 865 T5 | Od -20°C do +45°C | 11 kWh |
| 27525600 | MASTER LEDtube 900mm HO 18.5W 830 T5 | Od -20°C do +45°C | 19 kWh |
| 27527000 | MASTER LEDtube 900mm HO 18.5W 840 T5 | Od -20°C do +45°C | 19 kWh |
| 27529400 | MASTER LEDtube 900mm HO 18.5W 865 T5 | Od -20°C do +45°C | 19 kWh |
| 31169500 | MASTER LEDtube 600mm HE 7W 830 T5 EU | Od -20°C do +45°C | 7 kWh |
| 30682000 | MASTER LEDtube 600mm HE 7W 840 T5 EU | Od -20°C do +45°C | 7 kWh |
| 30684400 | MASTER LEDtube 600mm HE 7W 865 T5 EU | Od -20°C do +45°C | 7 kWh |

Tuba LED MASTER, sieć zasilająca T5



Tuba LED MASTER, sieć zasilająca T5

