



# La nouvelle génération d'éclairage LEDtube direct 230V T5

## MASTER LED tube Mains T5

Le nouveau Philips Master LEDtube direct 230V T5 simplifie vos projets d'éclairage. Plus besoin de vérifier la technologie du driver. Grâce à une conception unique, le Philips MASTER LEDtube direct 230V T5 s'installe sur des luminaires qui fonctionnent sur secteur. Tellement simple à utiliser ! . Parfaitement sûr, fiable et facile à installer, le MASTER LEDtube secteur T5 de Philips constitue une alternative idéale aux tubes fluorescents standard. Il offre le meilleur rapport qualité/durée de vie, avec une consommation d'énergie et des coûts de maintenance réduits.

### Avantages

- Coût de fonctionnement réduit grâce à une consommation d'énergie encore plus réduite
- Coût de maintenance réduit grâce à une durée de vie supérieure à celle des lampes classiques
- Le moyen le plus rapide et simple pour passer des luminaires existants à la technologie LED
- ; produit et processus d'installation totalement sûrs

### Fonctions

- Remplacement des lampes T5 actuelles : fonctionne sur secteur
- Économies d'énergie par rapport aux tubes fluorescents
- Longue durée de vie
- Soutenez la mise en place du HACCP, appuyé par un certificat NSF au niveau du produit
- Sans mercure

# MASTER LED tube Mains T5

## Application

- Bureaux, magasins, salles de classe
- Installations industrielles et entrepôts

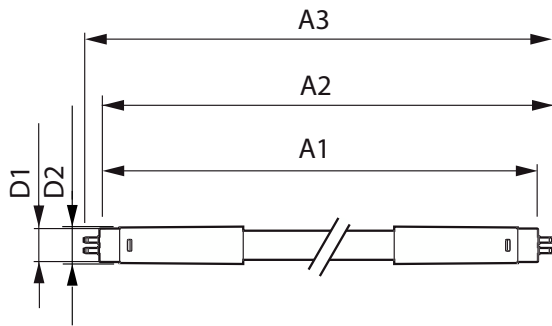
## Versions



LEDtube MAS 36W G5

MAS LEDtube HE T5 Mains EU 20240507

## Schéma dimensionnel



Product	D1	D2	A1	A2	A3
MAS LEDtube 1200mm HE 16.5W 840 T5	15,8 mm	19 mm	1 149 mm	1 156,1 mm	1 163,2 mm
MAS LEDtube 1200mm HE 16.5W 865 T5	15,8 mm	19 mm	1 149 mm	1 156,1 mm	1 163,2 mm
MAS LEDtube 1200mm HE 16.5W 865 T5 EU	15,7 mm	19 mm	1 149 mm	1 156,1 mm	1 163,2 mm
MAS LEDtube 1200mm HO 26W 840 T5	15,5 mm	17,1 mm	1 149 mm	1 156 mm	1 163 mm
MAS LEDtube 1500mm HE 20W 865 T5 EU	15,7 mm	19 mm	1 449 mm	1 456,1 mm	1 463,2 mm
MAS LEDtube 1500mm HO 26W 840 T5	15,5 mm	17,1 mm	1 449 mm	1 456 mm	1 463 mm
MAS LEDtube 1500mm HO 26W 865 T5	15,5 mm	17,1 mm	1 449 mm	1 456 mm	1 463 mm
MAS LEDtube 1500mm UO 36W 830 T5	15,5 mm	18,8 mm	1 449 mm	1 456,1 mm	1 463,2 mm
MAS LEDtube 600mm HE 7W 865 T5 EU	15,7 mm	19 mm	549 mm	556,1 mm	563,2 mm
MAS LEDtube 600mm HE 8W 840 T5	15,8 mm	19 mm	549 mm	556,1 mm	563,2 mm
MAS LEDtube 600mm HE 8W 865 T5	15,8 mm	19 mm	549 mm	556,1 mm	563,2 mm
MAS LEDtube 600mm HO 10.5W 830 T5		19 mm	549 mm	556,1 mm	563,2 mm

# MASTER LED tube Mains T5

## Informations générales

Culot	G5
Cycle d'allumage	200 000

## Données techniques de l'éclairage

Angle d'émission du faisceau (nom.)	200 degré(s)
Indice de rendu de couleur (IRC)	80
LLMF à la fin de la durée de vie nominale (nom.)	70 %

## Fonctionnement et électricité

Fréquence d'entrée	50 à 60 Hz
Heure de démarrage (nom.)	0,5 s

## Commandes et gradation

Variation de l'intensité lumineuse	Non
------------------------------------	-----

## Mécanique et boîtier

Finition ampoule	Dépoli
Forme de l'ampoule	T5

## Informations générales

Order Code	Full Product Name	Durée de vie nominale
929002474802	MAS LEDtube 1500mm UO 36W 830 T5	50 000 h
929001908602	MAS LEDtube 1200mm HO 26W 840 T5	60 000 h
929001908902	MAS LEDtube 1500mm HO 26W 840 T5	60 000 h
929001909002	MAS LEDtube 1500mm HO 26W 865 T5	60 000 h
929002420708	MAS LEDtube 600mm HE 8W 840 T5	50 000 h
929002420808	MAS LEDtube 600mm HE 8W 865 T5	50 000 h
929002421008	MAS LEDtube 1200mm HE 16.5W 840 T5	50 000 h
929002421108	MAS LEDtube 1200mm HE 16.5W 865 T5	50 000 h
929002421402	MAS LEDtube 1500mm HE 20W 865 T5 EU	60 000 h
929003044602	MAS LEDtube 1200mm HE 16.5W 865 T5 EU	60 000 h
929003734302	MAS LEDtube 600mm HO 10.5W 830 T5	60 000 h
929003795602	MAS LEDtube 600mm HE 7W 865 T5 EU	60 000 h

## Données techniques de l'éclairage

Order Code	Full Product Name	Température de couleur corrélée (nom.)	Code couleur	Flux lumineux
929002474802	MAS LEDtube 1500mm UO 36W 830 T5	3000 K	830	5 200 lm
929001908602	MAS LEDtube 1200mm HO 26W 840 T5	4000 K	840	3 900 lm
929001908902	MAS LEDtube 1500mm HO 26W 840 T5	4000 K	840	3 900 lm
929001909002	MAS LEDtube 1500mm HO 26W 865 T5	6500 K	865	3 900 lm
929002420708	MAS LEDtube 600mm HE 8W 840 T5	4000 K	840	1 050 lm
929002420808	MAS LEDtube 600mm HE 8W 865 T5	6500 K	865	1 050 lm

Order Code	Full Product Name	Température de couleur corrélée (nom.)	Code couleur	Flux lumineux
929002421008	MAS LEDtube 1200mm HE 16.5W 840 T5	4000 K	840	2 500 lm
929002421108	MAS LEDtube 1200mm HE 16.5W 865 T5	6500 K	865	2 500 lm
929002421402	MAS LEDtube 1500mm HE 20W 865 T5 EU	6500 K	865	3 000 lm
929003044602	MAS LEDtube 1200mm HE 16.5W 865 T5 EU	6500 K	865	2 500 lm
929003734302	MAS LEDtube 600mm HO 10.5W 830 T5	3000 K	830	1 500 lm
929003795602	MAS LEDtube 600mm HE 7W 865 T5 EU	6500 K	865	1 050 lm

## Fonctionnement et électricité

Order Code	Full Product Name	Fréquence linéaire	Consommation électrique
929002474802	MAS LEDtube 1500mm UO 36W 830 T5	50 to 60 Hz	36 W
929001908602	MAS LEDtube 1200mm HO 26W 840 T5	50 to 60 Hz	26 W
929001908902	MAS LEDtube 1500mm HO 26W 840 T5	50 to 60 Hz	26 W
929001909002	MAS LEDtube 1500mm HO 26W 865 T5	50 to 60 Hz	26 W

Order Code	Full Product Name	Fréquence linéaire	Consommation électrique
929002420708	MAS LEDtube 600mm HE 8W 840 T5	50 to 60 Hz	8 W
929002420808	MAS LEDtube 600mm HE 8W 865 T5	50 to 60 Hz	8 W
929002421008	MAS LEDtube 1200mm HE 16.5W 840 T5	50 to 60 Hz	16,5 W
929002421108	MAS LEDtube 1200mm HE 16.5W 865 T5	50 to 60 Hz	16,5 W

# MASTER LED tube Mains T5

Order Code	Full Product Name	Fréquence linéaire	Consommation
			électrique
929002421402	MAS LEDtube 1500mm HE 20W 865 T5 EU	50 to 60 Hz	20 W
929003044602	MAS LEDtube 1200mm HE 16.5W 865 T5 EU	50 to 60 Hz	16,5 W

Order Code	Full Product Name	Fréquence linéaire	Consommation
			électrique
929003734302	MAS LEDtube 600mm HO 10.5W 830 T5	-	10,5 W
929003795602	MAS LEDtube 600mm HE 7W 865 T5 EU	-	7 W

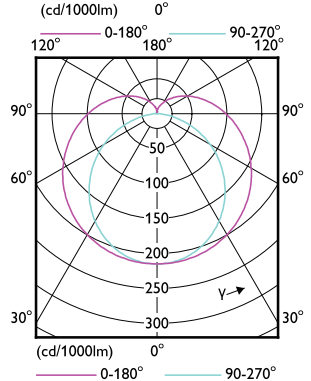
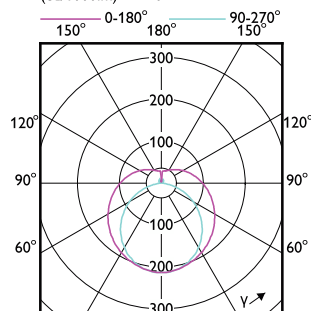
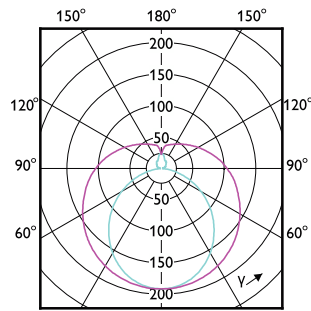
## Température

Order Code	Full Product Name	Température maximale
		du boîtier (nom.)
929002474802	MAS LEDtube 1500mm UO 36W 830 T5	75 °C
929001908602	MAS LEDtube 1200mm HO 26W 840 T5	65 °C
929001908902	MAS LEDtube 1500mm HO 26W 840 T5	65 °C
929001909002	MAS LEDtube 1500mm HO 26W 865 T5	65 °C
929002420708	MAS LEDtube 600mm HE 8W 840 T5	60 °C
929002420808	MAS LEDtube 600mm HE 8W 865 T5	60 °C

Order Code	Full Product Name	Température maximale
		du boîtier (nom.)
929002421008	MAS LEDtube 1200mm HE 16.5W 840 T5	70 °C
929002421108	MAS LEDtube 1200mm HE 16.5W 865 T5	70 °C
929002421402	MAS LEDtube 1500mm HE 20W 865 T5 EU	55 °C
929003044602	MAS LEDtube 1200mm HE 16.5W 865 T5 EU	55 °C
929003734302	MAS LEDtube 600mm HO 10.5W 830 T5	60 °C
929003795602	MAS LEDtube 600mm HE 7W 865 T5 EU	50 °C

## Approbation et application

Order Code	Full Product Name	Plage de	Consommation
		température ambiante	d'énergie kWh/1000 h
929002474802	MAS LEDtube 1500mm UO 36W 830 T5	-20 °C à 45 °C	36 kWh
929001908602	MAS LEDtube 1200mm HO 26W 840 T5	-20 à +45 °C	26 kWh
929001908902	MAS LEDtube 1500mm HO 26W 840 T5	-20 à +45 °C	26 kWh
929001909002	MAS LEDtube 1500mm HO 26W 865 T5	-20 à +45 °C	26 kWh
929002420708	MAS LEDtube 600mm HE 8W 840 T5	-20 °C à 45 °C	8 kWh
929002420808	MAS LEDtube 600mm HE 8W 865 T5	-20 °C à 45 °C	8 kWh
929002421008	MAS LEDtube 1200mm HE 16.5W 840 T5	-20 °C à 45 °C	17 kWh
929002421108	MAS LEDtube 1200mm HE 16.5W 865 T5	-20 °C à 45 °C	17 kWh
929002421402	MAS LEDtube 1500mm HE 20W 865 T5 EU	-20 à +45 °C	20 kWh
929003044602	MAS LEDtube 1200mm HE 16.5W 865 T5 EU	-20 à +45 °C	17 kWh
929003734302	MAS LEDtube 600mm HO 10.5W 830 T5	-20 à +45 °C	11 kWh
929003795602	MAS LEDtube 600mm HE 7W 865 T5 EU	-20 à +45 °C	7 kWh



## MASTER LED tube Mains T5

