



Den nye generation af 230v T5 LED-lysrør

MASTER LED-lysrør 230V T5

Det nye Philips MASTER LED-lysrør 230V T5 gør dit belysningsprojekt enklere. Du behøver ikke længere at tage hensyn til driverteknologien. På grund af det unikke design af Philips MASTER LED-lysrør 230V T5 kan det installeres i armaturer med tilslutning til 230V. Så enkel at betjene! Philips MASTER LED-lysrør 230V T5 er helt sikker, pålidelig og nem at installere samtidig med det er et ideelt alternativ til almindelige lystofrør, fordi den har en længere levetid og er forbundet med store energibesparelser og lavere vedligeholdelsesomkostninger.

Fordele

- Reducerede driftsomkostninger takket være lavere energiforbrug
- Lavere vedligeholdelsesomkostninger takket være længere levetid end traditionelle lyskilder
- Hurtigste og nemmeste løsning, hvis man vil opgradere sine armaturer til LED
- Teknologi: Sikkert produkt og installation

Funktioner

- Udskiftning af eksisterende T5-lyskilder: fungerer med tilslutning til 230V
- Energibesparende sammenlignet med lystofrør
- Lang levetid
- Aktiver implementering af HACCP, understøttet af NSF-certifikat på produktniveau
- Intet kviksølv

Anvendelsesområder

- Kontorer, butikker og klasseværelser
- Industri anlæg og lagre

MASTER LED-lysrør 230V T5

Versions

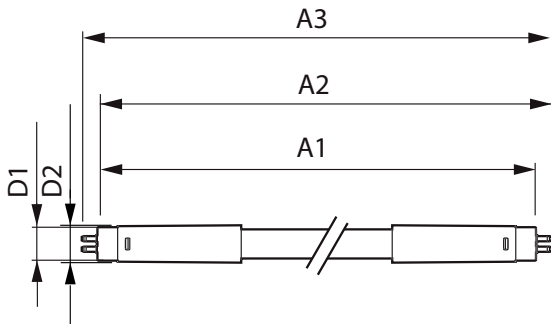


LEDtube MAS 36W G5

MAS LEDtube HE T5 Mains EU 20240507

MASTER LED-lysrør 230V T5

Målskitse



Product	D1	D2	A1	A2	A3
MAS LEDtube 1200mm HE 16.5W 830 T5 EU	15,7 mm	19 mm	1.149 mm	1.156,1 mm	1.163,2 mm
MAS LEDtube 1200mm HE 16.5W 840 T5 EU	15,7 mm	19 mm	1.149 mm	1.156,1 mm	1.163,2 mm
MAS LEDtube 1200mm HE 16.5W 865 T5 EU	15,7 mm	19 mm	1.149 mm	1.156,1 mm	1.163,2 mm
MAS LEDtube 1200mm HO 26W 830 T5	15,5 mm	17,1 mm	1.149 mm	1.156 mm	1.163 mm
MAS LEDtube 1200mm HO 26W 840 T5	15,5 mm	17,1 mm	1.149 mm	1.156 mm	1.163 mm
MAS LEDtube 1200mm HO 26W 865 T5	15,5 mm	17,1 mm	1.149 mm	1.156 mm	1.163 mm
MAS LEDtube 1500mm HE 20W 830 T5 EU	15,7 mm	19 mm	1.449 mm	1.456,1 mm	1.463,2 mm
MAS LEDtube 1500mm HE 20W 840 T5 EU	15,7 mm	19 mm	1.449 mm	1.456,1 mm	1.463,2 mm
MAS LEDtube 1500mm HE 20W 865 T5 EU	15,7 mm	19 mm	1.449 mm	1.456,1 mm	1.463,2 mm
MAS LEDtube 1500mm HO 26W 830 T5	15,5 mm	17,1 mm	1.449 mm	1.456 mm	1.463 mm
MAS LEDtube 1500mm HO 26W 840 T5	15,5 mm	17,1 mm	1.449 mm	1.456 mm	1.463 mm
MAS LEDtube 1500mm HO 26W 865 T5	15,5 mm	17,1 mm	1.449 mm	1.456 mm	1.463 mm
MAS LEDtube 1500mm UO 36W 830 T5	15,5 mm	18,8 mm	1.449 mm	1.456,1 mm	1.463,2 mm
MAS LEDtube 1500mm UO 36W 840 T5	15,5 mm	18,8 mm	1.449 mm	1.456,1 mm	1.463,2 mm
MAS LEDtube 1500mm UO 36W 865 T5	15,5 mm	18,8 mm	1.449 mm	1.456,1 mm	1.463,2 mm
MAS LEDtube 600mm HE 7W 830 T5 EU	15,7 mm	19 mm	549 mm	556,1 mm	563,2 mm
MAS LEDtube 600mm HE 7W 840 T5 EU	15,7 mm	19 mm	549 mm	556,1 mm	563,2 mm
MAS LEDtube 600mm HE 7W 865 T5 EU	15,7 mm	19 mm	549 mm	556,1 mm	563,2 mm
MAS LEDtube 600mm HO 10.5W 830 T5		19 mm	549 mm	556,1 mm	563,2 mm
MAS LEDtube 600mm HO 10.5W 840 T5		19 mm	549 mm	556,1 mm	563,2 mm
MAS LEDtube 600mm HO 10.5W 865 T5		19 mm	549 mm	556,1 mm	563,2 mm
MAS LEDtube 900mm HE 11.5W 830 T5 EU	15,7 mm	19 mm	849 mm	856,1 mm	863,2 mm
MAS LEDtube 900mm HE 11.5W 840 T5 EU	15,7 mm	19 mm	849 mm	856,1 mm	863,2 mm
MAS LEDtube 900mm HE 11.5W 865 T5 EU	15,7 mm	19 mm	849 mm	856,1 mm	863,2 mm
MAS LEDtube 900mm HO 18.5W 830 T5		19 mm	849 mm	856,1 mm	863,2 mm

MASTER LED-lysrør 230V T5

Målskitse

Product	D1	D2	A1	A2	A3
MAS LEDtube 900mm HO 18.5W 840 T5		19 mm	849 mm	856,1 mm	863,2 mm
MAS LEDtube 900mm HO 18.5W 865 T5		19 mm	849 mm	856,1 mm	863,2 mm

Generelle oplysninger	
Fod	G5
Skiftecyklus	200.000
Lysteknisk	
Spredningsvinkel (nom.)	200 °
Farvegengivelsesindeks (CRI)	80
LLMF ved den nominelle levetidsudløb (nom.)	70 %
Drift og el	
Indgangsfrekvens	50 til 60 Hz
Opstartstid (nom.)	0,5 s
Lysstyringssystemer og dæmpning	
Dæmpbar	Nej
Mekanik og armaturhus	
Pære finish	Matteret
Lyskildeform	T5

Generelle oplysninger

Order Code	Full Product Name	Normeret levetid
929002474802	MAS LEDtube 1500mm UO 36W 830 T5	50.000 t
929002474902	MAS LEDtube 1500mm UO 36W 840 T5	50.000 t
929002475002	MAS LEDtube 1500mm UO 36W 865 T5	50.000 t
929001908502	MAS LEDtube 1200mm HO 26W 830 T5	60.000 t
929001908602	MAS LEDtube 1200mm HO 26W 840 T5	60.000 t
929001908702	MAS LEDtube 1200mm HO 26W 865 T5	60.000 t
929001908802	MAS LEDtube 1500mm HO 26W 830 T5	60.000 t
929001908902	MAS LEDtube 1500mm HO 26W 840 T5	60.000 t
929001909002	MAS LEDtube 1500mm HO 26W 865 T5	60.000 t
929002421202	MAS LEDtube 1500mm HE 20W 830 T5 EU	60.000 t
929002421302	MAS LEDtube 1500mm HE 20W 840 T5 EU	60.000 t
929002421402	MAS LEDtube 1500mm HE 20W 865 T5 EU	60.000 t
929003044402	MAS LEDtube 1200mm HE 16.5W 830 T5 EU	60.000 t
929003044502	MAS LEDtube 1200mm HE 16.5W 840 T5 EU	60.000 t
929003044602	MAS LEDtube 1200mm HE 16.5W 865 T5 EU	60.000 t
929003734002	MAS LEDtube 900mm HE 11.5W 830 T5 EU	60.000 t
929003734102	MAS LEDtube 900mm HE 11.5W 840 T5 EU	60.000 t
929003734202	MAS LEDtube 900mm HE 11.5W 865 T5 EU	60.000 t
929003734302	MAS LEDtube 600mm HO 10.5W 830 T5	60.000 t
929003734402	MAS LEDtube 600mm HO 10.5W 840 T5	60.000 t
929003734502	MAS LEDtube 600mm HO 10.5W 865 T5	60.000 t
929003734602	MAS LEDtube 900mm HO 18.5W 830 T5	60.000 t
929003734702	MAS LEDtube 900mm HO 18.5W 840 T5	60.000 t
929003734802	MAS LEDtube 900mm HO 18.5W 865 T5	60.000 t
929003795402	MAS LEDtube 600mm HE 7W 830 T5 EU	60.000 t
929003795502	MAS LEDtube 600mm HE 7W 840 T5 EU	60.000 t
929003795602	MAS LEDtube 600mm HE 7W 865 T5 EU	60.000 t

Lysteknisk

Order Code	Full Product Name	Korreleret farvetemperatur (nom.)	Farvekode	Lysstrøm
929002474802	MAS LEDtube 1500mm UO 36W 830 T5	3000 K	830	5.200 lm
929002474902	MAS LEDtube 1500mm UO 36W 840 T5	4000 K	840	5.600 lm
929002475002	MAS LEDtube 1500mm UO 36W 865 T5	6500 K	865	5.600 lm
929001908502	MAS LEDtube 1200mm HO 26W 830 T5	3000 K	830	3.600 lm

Order Code	Full Product Name	Korreleret farvetemperatur (nom.)	Farvekode	Lysstrøm
929001908602	MAS LEDtube 1200mm HO 26W 840 T5	4000 K	840	3.900 lm
929001908702	MAS LEDtube 1200mm HO 26W 865 T5	6500 K	865	3.900 lm
929001908802	MAS LEDtube 1500mm HO 26W 830 T5	3000 K	830	3.600 lm
929001908902	MAS LEDtube 1500mm HO 26W 840 T5	4000 K	840	3.900 lm

MASTER LED-lysrør 230V T5

Order Code	Full Product Name	Korreleret farvetemperatur		
		(nom.)	Farvekode	Lysstrøm
929001909002	MAS LEDtube 1500mm HO 26W 865 T5	6500 K	865	3.900 lm
929002421202	MAS LEDtube 1500mm HE 20W 830 T5 EU	3000 K	830	2.800 lm
929002421302	MAS LEDtube 1500mm HE 20W 840 T5 EU	4000 K	840	3.000 lm
929002421402	MAS LEDtube 1500mm HE 20W 865 T5 EU	6500 K	865	3.000 lm
929003044402	MAS LEDtube 1200mm HE 16.5W 830 T5 EU	3000 K	830	2.300 lm
929003044502	MAS LEDtube 1200mm HE 16.5W 840 T5 EU	4000 K	840	2.500 lm
929003044602	MAS LEDtube 1200mm HE 16.5W 865 T5 EU	6500 K	865	2.500 lm
929003734002	MAS LEDtube 900mm HE 11.5W 830 T5 EU	3000 K	830	1.600 lm
929003734102	MAS LEDtube 900mm HE 11.5W 840 T5 EU	4000 K	840	1.700 lm
929003734202	MAS LEDtube 900mm HE 11.5W 865 T5 EU	6500 K	865	1.700 lm

Order Code	Full Product Name	Korreleret farvetemperatur		
		(nom.)	Farvekode	Lysstrøm
929003734302	MAS LEDtube 600mm HO 10.5W 830 T5	3000 K	830	1.500 lm
929003734402	MAS LEDtube 600mm HO 10.5W 840 T5	4000 K	840	1.600 lm
929003734502	MAS LEDtube 600mm HO 10.5W 865 T5	6500 K	865	1.600 lm
929003734602	MAS LEDtube 900mm HO 18.5W 830 T5	3000 K	830	2.600 lm
929003734702	MAS LEDtube 900mm HO 18.5W 840 T5	4000 K	840	2.800 lm
929003734802	MAS LEDtube 900mm HO 18.5W 865 T5	6500 K	865	2.800 lm
929003795402	MAS LEDtube 600mm HE 7W 830 T5 EU	3000 K	830	1.000 lm
929003795502	MAS LEDtube 600mm HE 7W 840 T5 EU	4000 K	840	1.050 lm
929003795602	MAS LEDtube 600mm HE 7W 865 T5 EU	6500 K	865	1.050 lm

Drift og el

Order Code	Full Product Name	Linjefrekvens	Strømforgbrug
929002474802	MAS LEDtube 1500mm UO 36W 830 T5	50 to 60 Hz	36 W
929002474902	MAS LEDtube 1500mm UO 36W 840 T5	50 to 60 Hz	36 W
929002475002	MAS LEDtube 1500mm UO 36W 865 T5	50 to 60 Hz	36 W
929001908502	MAS LEDtube 1200mm HO 26W 830 T5	50 to 60 Hz	26 W
929001908602	MAS LEDtube 1200mm HO 26W 840 T5	50 to 60 Hz	26 W
929001908702	MAS LEDtube 1200mm HO 26W 865 T5	50 to 60 Hz	26 W
929001908802	MAS LEDtube 1500mm HO 26W 830 T5	50 to 60 Hz	26 W
929001908902	MAS LEDtube 1500mm HO 26W 840 T5	50 to 60 Hz	26 W
929001909002	MAS LEDtube 1500mm HO 26W 865 T5	50 to 60 Hz	26 W
929002421202	MAS LEDtube 1500mm HE 20W 830 T5 EU	50 to 60 Hz	20 W
929002421302	MAS LEDtube 1500mm HE 20W 840 T5 EU	50 to 60 Hz	20 W
929002421402	MAS LEDtube 1500mm HE 20W 865 T5 EU	50 to 60 Hz	20 W
929003044402	MAS LEDtube 1200mm HE 16.5W 830 T5 EU	50 to 60 Hz	16,5 W
929003044502	MAS LEDtube 1200mm HE 16.5W 840 T5 EU	50 to 60 Hz	16,5 W

Order Code	Full Product Name	Linjefrekvens	Strømforgbrug
929003044602	MAS LEDtube 1200mm HE 16.5W 865 T5 EU	50 to 60 Hz	16,5 W
929003734002	MAS LEDtube 900mm HE 11.5W 830 T5 EU	50 to 60 Hz	11,5 W
929003734102	MAS LEDtube 900mm HE 11.5W 840 T5 EU	50 to 60 Hz	11,5 W
929003734202	MAS LEDtube 900mm HE 11.5W 865 T5 EU	50 to 60 Hz	11,5 W
929003734302	MAS LEDtube 600mm HO 10.5W 830 T5	-	10,5 W
929003734402	MAS LEDtube 600mm HO 10.5W 840 T5	-	10,5 W
929003734502	MAS LEDtube 600mm HO 10.5W 865 T5	-	10,5 W
929003734602	MAS LEDtube 900mm HO 18.5W 830 T5	-	18,5 W
929003734702	MAS LEDtube 900mm HO 18.5W 840 T5	-	18,5 W
929003734802	MAS LEDtube 900mm HO 18.5W 865 T5	-	18,5 W
929003795402	MAS LEDtube 600mm HE 7W 830 T5 EU	-	7 W
929003795502	MAS LEDtube 600mm HE 7W 840 T5 EU	-	7 W
929003795602	MAS LEDtube 600mm HE 7W 865 T5 EU	-	7 W

Temperatur

Order Code	Full Product Name	T-kappe, maks. (nom.)
929002474802	MAS LEDtube 1500mm UO 36W 830 T5	75 °C
929002474902	MAS LEDtube 1500mm UO 36W 840 T5	75 °C

Order Code	Full Product Name	T-kappe, maks. (nom.)
929002475002	MAS LEDtube 1500mm UO 36W 865 T5	75 °C
929001908502	MAS LEDtube 1200mm HO 26W 830 T5	65 °C

MASTER LED-lysrør 230V T5

Order Code	Full Product Name	T-kappe, maks. (nom.)
929001908602	MAS LEDtube 1200mm HO 26W 840 T5	65 °C
929001908702	MAS LEDtube 1200mm HO 26W 865 T5	65 °C
929001908802	MAS LEDtube 1500mm HO 26W 830 T5	65 °C
929001908902	MAS LEDtube 1500mm HO 26W 840 T5	65 °C
929001909002	MAS LEDtube 1500mm HO 26W 865 T5	65 °C
929002421202	MAS LEDtube 1500mm HE 20W 830 T5 EU	55 °C
929002421302	MAS LEDtube 1500mm HE 20W 840 T5 EU	55 °C
929002421402	MAS LEDtube 1500mm HE 20W 865 T5 EU	55 °C
929003044402	MAS LEDtube 1200mm HE 16.5W 830 T5 EU	55 °C
929003044502	MAS LEDtube 1200mm HE 16.5W 840 T5 EU	55 °C
929003044602	MAS LEDtube 1200mm HE 16.5W 865 T5 EU	55 °C
929003734002	MAS LEDtube 900mm HE 11.5W 830 T5 EU	45 °C

Order Code	Full Product Name	T-kappe, maks. (nom.)
929003734102	MAS LEDtube 900mm HE 11.5W 840 T5 EU	45 °C
929003734202	MAS LEDtube 900mm HE 11.5W 865 T5 EU	45 °C
929003734302	MAS LEDtube 600mm HO 10.5W 830 T5	60 °C
929003734402	MAS LEDtube 600mm HO 10.5W 840 T5	60 °C
929003734502	MAS LEDtube 600mm HO 10.5W 865 T5	60 °C
929003734602	MAS LEDtube 900mm HO 18.5W 830 T5	60 °C
929003734702	MAS LEDtube 900mm HO 18.5W 840 T5	60 °C
929003734802	MAS LEDtube 900mm HO 18.5W 865 T5	60 °C
929003795402	MAS LEDtube 600mm HE 7W 830 T5 EU	50 °C
929003795502	MAS LEDtube 600mm HE 7W 840 T5 EU	50 °C
929003795602	MAS LEDtube 600mm HE 7W 865 T5 EU	50 °C

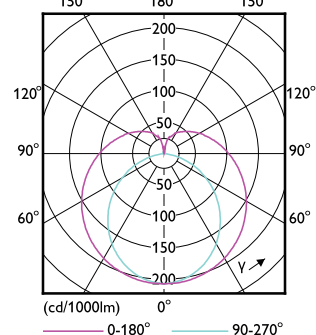
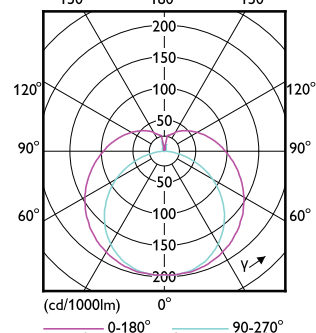
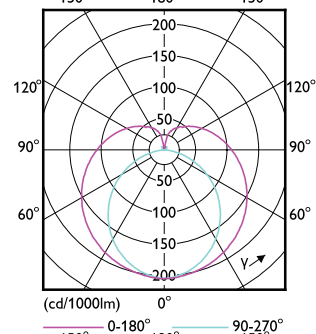
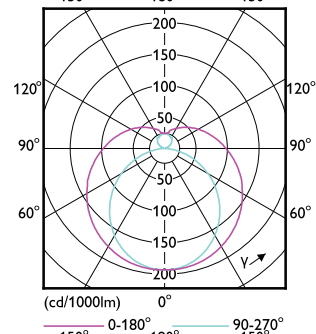
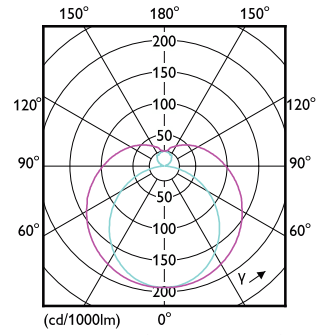
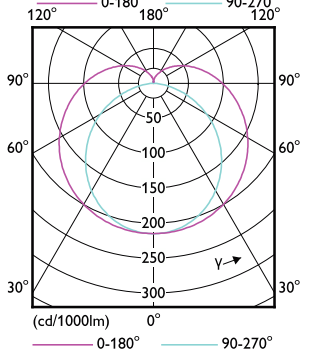
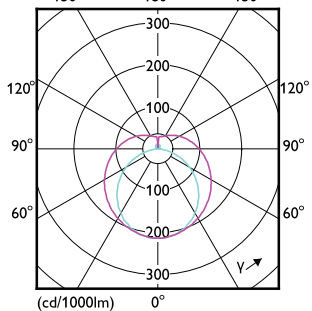
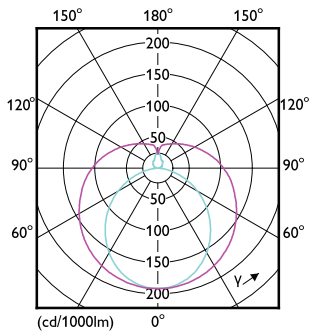
Godkendelse og anvendelsesområde

Order Code	Full Product Name	Omgivelsestemperaturområde	Energiforbrug kWh/1000 t.
929002474802	MAS LEDtube 1500mm UO 36W 830 T5	-20 °C til +45 °C	36 kWh
929002474902	MAS LEDtube 1500mm UO 36W 840 T5	-20 °C til +45 °C	36 kWh
929002475002	MAS LEDtube 1500mm UO 36W 865 T5	-20 °C til +45 °C	36 kWh
929001908502	MAS LEDtube 1200mm HO 26W 830 T5	-20 til +45 °C	26 kWh
929001908602	MAS LEDtube 1200mm HO 26W 840 T5	-20 til +45 °C	26 kWh
929001908702	MAS LEDtube 1200mm HO 26W 865 T5	-20 til +45 °C	26 kWh
929001908802	MAS LEDtube 1500mm HO 26W 830 T5	-20 til +45 °C	26 kWh
929001908902	MAS LEDtube 1500mm HO 26W 840 T5	-20 til +45 °C	26 kWh
929001909002	MAS LEDtube 1500mm HO 26W 865 T5	-20 til +45 °C	26 kWh
929002421202	MAS LEDtube 1500mm HE 20W 830 T5 EU	-20 til +45 °C	20 kWh
929002421302	MAS LEDtube 1500mm HE 20W 840 T5 EU	-20 til +45 °C	20 kWh

Order Code	Full Product Name	Omgivelsestemperaturområde	Energiforbrug kWh/1000 t.
929002421402	MAS LEDtube 1500mm HE 20W 865 T5 EU	-20 til +45 °C	20 kWh
929003044402	MAS LEDtube 1200mm HE 16.5W 830 T5 EU	-20 til +45 °C	17 kWh
929003044502	MAS LEDtube 1200mm HE 16.5W 840 T5 EU	-20 til +45 °C	17 kWh
929003044602	MAS LEDtube 1200mm HE 16.5W 865 T5 EU	-20 til +45 °C	17 kWh
929003734002	MAS LEDtube 900mm HE 11.5W 830 T5 EU	-20 til +45 °C	12 kWh
929003734102	MAS LEDtube 900mm HE 11.5W 840 T5 EU	-20 til +45 °C	12 kWh
929003734202	MAS LEDtube 900mm HE 11.5W 865 T5 EU	-20 til +45 °C	12 kWh
929003734302	MAS LEDtube 600mm HO 10.5W 830 T5	-20 til +45 °C	11 kWh
929003734402	MAS LEDtube 600mm HO 10.5W 840 T5	-20 til +45 °C	11 kWh
929003734502	MAS LEDtube 600mm HO 10.5W 865 T5	-20 til +45 °C	11 kWh
929003734602	MAS LEDtube 900mm HO 18.5W 830 T5	-20 til +45 °C	19 kWh

MASTER LED-lysrør 230V T5

Order Code	Full Product Name	Omgivelsestemperaturområde	Energiforbrug kWh/1000 t.
929003734702	MAS LEDtube 900mm HO 18.5W 840 T5	-20 til +45 °C	19 kWh
929003734802	MAS LEDtube 900mm HO 18.5W 865 T5	-20 til +45 °C	19 kWh
929003795402	MAS LEDtube 600mm HE 7W 830 T5 EU	-20 til +45 °C	7 kWh
929003795502	MAS LEDtube 600mm HE 7W 840 T5 EU	-20 til +45 °C	7 kWh
929003795602	MAS LEDtube 600mm HE 7W 865 T5 EU	-20 til +45 °C	7 kWh



MASTER LED-lysrør 230V T5

