



# Nová generace zdrojů Mains T5 LEDtube

## MASTER LEDtube Mains T5

Nová trubice Philips Master LEDtube Mains T5 přináší do vašeho projektu osvětlení jednoduchost. Už se nemusíte zabývat technologií předřadníku. Díky jedinečnému designu je možné Philips MASTER LEDtube Mains T5 instalovat do svítidel napájených přímo ze sítě. Jejich používání je proto velmi jednoduché. Philips MASTER LEDtube Mains T5 je dokonale bezpečná, spolehlivá a snadno instalovatelná ideální alternativa ke standardním zářivkám, která zajišťuje maximální hodnotu po celou dobu životnosti s vysokou úsporou energie a nižšími náklady na údržbu.

### Výhody

- Snížené provozní náklady díky menší spotřebě energie.
- Nižší náklady na údržbu díky delší životnosti oproti klasickým světelným zdrojům
- Nejrychlejší a nejsnadnější způsob modernizace existujících svítidel na LED
- technologie; zcela bezpečný produkt a instalační proces

### Vlastnosti

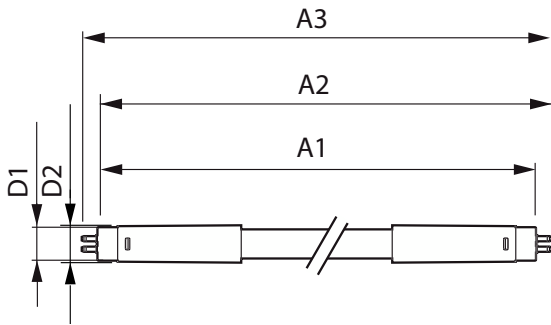
- Náhrada existujících světelných zdrojů T5: pracuje s připojením k síti
- Úspora energie ve srovnání se zářivkami
- Dlouhá životnost
- Umožňuje použití pro HACCP, podporováno certifikací NSF na úrovni produktu
- Bez rtuti

### Aplikace

- Kanceláře, obchody, třídy
- Průmyslové objekty a sklady

# MASTER LEDtube Mains T5

## Rozměrové výkresy



Product	D1	D2	A1	A2	A3
MAS LEDtube 1200mm HE 16.5W 830 T5 EU	15,7 mm	19 mm	1 149 mm	1 156,1 mm	1 163,2 mm
MAS LEDtube 1200mm HE 16.5W 840 T5 EU	15,7 mm	19 mm	1 149 mm	1 156,1 mm	1 163,2 mm
MAS LEDtube 1200mm HE 16.5W 865 T5 EU	15,7 mm	19 mm	1 149 mm	1 156,1 mm	1 163,2 mm
MAS LEDtube 1200mm HO 26W 830 T5	15,5 mm	17,1 mm	1 149 mm	1 156 mm	1 163 mm
MAS LEDtube 1200mm HO 26W 840 T5	15,5 mm	17,1 mm	1 149 mm	1 156 mm	1 163 mm
MAS LEDtube 1200mm HO 26W 865 T5	15,5 mm	17,1 mm	1 149 mm	1 156 mm	1 163 mm
MAS LEDtube 1500mm HE 20W 830 T5 EU	15,7 mm	19 mm	1 449 mm	1 456,1 mm	1 463,2 mm
MAS LEDtube 1500mm HE 20W 840 T5 EU	15,7 mm	19 mm	1 449 mm	1 456,1 mm	1 463,2 mm
MAS LEDtube 1500mm HE 20W 865 T5 EU	15,7 mm	19 mm	1 449 mm	1 456,1 mm	1 463,2 mm
MAS LEDtube 1500mm HO 26W 830 T5	15,5 mm	17,1 mm	1 449 mm	1 456 mm	1 463 mm
MAS LEDtube 1500mm HO 26W 840 T5	15,5 mm	17,1 mm	1 449 mm	1 456 mm	1 463 mm
MAS LEDtube 1500mm HO 26W 865 T5	15,5 mm	17,1 mm	1 449 mm	1 456 mm	1 463 mm
MAS LEDtube 1500mm UO 36W 830 T5	15,5 mm	18,8 mm	1 449 mm	1 456,1 mm	1 463,2 mm
MAS LEDtube 1500mm UO 36W 840 T5	15,5 mm	18,8 mm	1 449 mm	1 456,1 mm	1 463,2 mm
MAS LEDtube 1500mm UO 36W 865 T5	15,5 mm	18,8 mm	1 449 mm	1 456,1 mm	1 463,2 mm
MAS LEDtube 600mm HE 7W 830 T5 EU	15,7 mm	19 mm	549 mm	556,1 mm	563,2 mm
MAS LEDtube 600mm HE 7W 840 T5 EU	15,7 mm	19 mm	549 mm	556,1 mm	563,2 mm
MAS LEDtube 600mm HE 7W 865 T5 EU	15,7 mm	19 mm	549 mm	556,1 mm	563,2 mm
MAS LEDtube 600mm HO 10.5W 830 T5		19 mm	549 mm	556,1 mm	563,2 mm
MAS LEDtube 600mm HO 10.5W 840 T5		19 mm	549 mm	556,1 mm	563,2 mm
MAS LEDtube 600mm HO 10.5W 865 T5		19 mm	549 mm	556,1 mm	563,2 mm
MAS LEDtube 900mm HE 11.5W 830 T5 EU	15,7 mm	19 mm	849 mm	856,1 mm	863,2 mm
MAS LEDtube 900mm HE 11.5W 840 T5 EU	15,7 mm	19 mm	849 mm	856,1 mm	863,2 mm
MAS LEDtube 900mm HE 11.5W 865 T5 EU	15,7 mm	19 mm	849 mm	856,1 mm	863,2 mm
MAS LEDtube 900mm HO 18.5W 830 T5		19 mm	849 mm	856,1 mm	863,2 mm

# MASTER LEDtube Mains T5

## Rozměrové výkresy

Product	D1	D2	A1	A2	A3
MAS LEDtube 900mm HO 18.5W 840 T5		19 mm	849 mm	856,1 mm	863,2 mm
MAS LEDtube 900mm HO 18.5W 865 T5		19 mm	849 mm	856,1 mm	863,2 mm

Obecné informace	
Patice krytky	G5
Cyklus zapnutí	200 000
Světelně technické	
Vyzařovací úhel (jmen.)	200 stupňů
Index podání barev (CRI)	80
Světelný tok na konci jmenovité životnosti (jmen.)	70 %
Provozní a elektrické	
Vstupní frekvence	50 až 60 Hz
Doba spuštění (jmen.)	0,5 s
Řízení a stmívání	
Stmívatelné	Ne
Mechanické a materiály	
Povrchová úprava žárovky	Matná
Tvar žárovky	T5

## Obecné informace

Order Code	Full Product Name	Nominální životnost
29050100	MASTER LEDtube 1500mm UO 36W 830 T5	50 000 h
29052500	MASTER LEDtube 1500mm UO 36W 840 T5	50 000 h
29054900	MASTER LEDtube 1500mm UO 36W 865 T5	50 000 h
81921000	MASTER LEDtube 1200mm HO 26W 830 T5	60 000 h
81923400	MASTER LEDtube 1200mm HO 26W 840 T5	60 000 h
81925800	MASTER LEDtube 1200mm HO 26W 865 T5	60 000 h
81929600	MASTER LEDtube 1500mm HO 26W 830 T5	60 000 h
81931900	MASTER LEDtube 1500mm HO 26W 840 T5	60 000 h
81933300	MASTER LEDtube 1500mm HO 26W 865 T5	60 000 h
33437300	MASTER LEDtube 1500mm HE 20W 830 T5 EU	60 000 h
33439700	MASTER LEDtube 1500mm HE 20W 840 T5 EU	60 000 h
33441000	MASTER LEDtube 1500mm HE 20W 865 T5 EU	60 000 h
33431100	MASTER LEDtube 1200mm HE 16.5W 830 T5 EU	60 000 h
33433500	MASTER LEDtube 1200mm HE 16.5W 840 T5 EU	60 000 h
33435900	MASTER LEDtube 1200mm HE 16.5W 865 T5 EU	60 000 h
27062600	MASTER LEDtube 900mm HE 11.5W 830 T5 EU	60 000 h
27064000	MASTER LEDtube 900mm HE 11.5W 840 T5 EU	60 000 h
27066400	MASTER LEDtube 900mm HE 11.5W 865 T5 EU	60 000 h
27521800	MASTER LEDtube 600mm HO 10.5W 830 T5	60 000 h
27531700	MASTER LEDtube 600mm HO 10.5W 840 T5	60 000 h
27523200	MASTER LEDtube 600mm HO 10.5W 865 T5	60 000 h
27525600	MASTER LEDtube 900mm HO 18.5W 830 T5	60 000 h
27527000	MASTER LEDtube 900mm HO 18.5W 840 T5	60 000 h
27529400	MASTER LEDtube 900mm HO 18.5W 865 T5	60 000 h
31169500	MASTER LEDtube 600mm HE 7W 830 T5 EU	60 000 h
30682000	MASTER LEDtube 600mm HE 7W 840 T5 EU	60 000 h
30684400	MASTER LEDtube 600mm HE 7W 865 T5 EU	60 000 h

## Světelně technické

Order Code	Full Product Name	Náhradní teplota chromatičnosti (jmen.)	Kód barvy	Světelný tok
29050100	MASTER LEDtube 1500mm UO 36W 830 T5	3000 K	830	5 200 lm
29052500	MASTER LEDtube 1500mm UO 36W 840 T5	4000 K	840	5 600 lm
29054900	MASTER LEDtube 1500mm UO 36W 865 T5	6500 K	865	5 600 lm
81921000	MASTER LEDtube 1200mm HO 26W 830 T5	3000 K	830	3 600 lm

Order Code	Full Product Name	Náhradní teplota chromatičnosti (jmen.)	Kód barvy	Světelný tok
81923400	MASTER LEDtube 1200mm HO 26W 840 T5	4000 K	840	3 900 lm
81925800	MASTER LEDtube 1200mm HO 26W 865 T5	6500 K	865	3 900 lm
81929600	MASTER LEDtube 1500mm HO 26W 830 T5	3000 K	830	3 600 lm
81931900	MASTER LEDtube 1500mm HO 26W 840 T5	4000 K	840	3 900 lm

## MASTER LEDtube Mains T5

Order Code	Full Product Name	Náhradní teplota chromatičnosti		Světelný tok
		(jmen.)	Kód barvy	
81933300	MASTER LEDtube 1500mm HO 26W 865 T5	6500 K	865	3 900 lm
33437300	MASTER LEDtube 1500mm HE 20W 830 T5 EU	3000 K	830	2 800 lm
33439700	MASTER LEDtube 1500mm HE 20W 840 T5 EU	4000 K	840	3 000 lm
33441000	MASTER LEDtube 1500mm HE 20W 865 T5 EU	6500 K	865	3 000 lm
33431100	MASTER LEDtube 1200mm HE 16.5W 830 T5 EU	3000 K	830	2 300 lm
33433500	MASTER LEDtube 1200mm HE 16.5W 840 T5 EU	4000 K	840	2 500 lm
33435900	MASTER LEDtube 1200mm HE 16.5W 865 T5 EU	6500 K	865	2 500 lm
27062600	MASTER LEDtube 900mm HE 11.5W 830 T5 EU	3000 K	830	1 600 lm
27064000	MASTER LEDtube 900mm HE 11.5W 840 T5 EU	4000 K	840	1 700 lm
27066400	MASTER LEDtube 900mm HE 11.5W 865 T5 EU	6500 K	865	1 700 lm

Order Code	Full Product Name	Náhradní teplota chromatičnosti		Světelný tok
		(jmen.)	Kód barvy	
27521800	MASTER LEDtube 600mm HO 10.5W 830 T5	3000 K	830	1 500 lm
27531700	MASTER LEDtube 600mm HO 10.5W 840 T5	4000 K	840	1 600 lm
27523200	MASTER LEDtube 600mm HO 10.5W 865 T5	6500 K	865	1 600 lm
27525600	MASTER LEDtube 900mm HO 18.5W 830 T5	3000 K	830	2 600 lm
27527000	MASTER LEDtube 900mm HO 18.5W 840 T5	4000 K	840	2 800 lm
27529400	MASTER LEDtube 900mm HO 18.5W 865 T5	6500 K	865	2 800 lm
31169500	MASTER LEDtube 600mm HE 7W 830 T5 EU	3000 K	830	1 000 lm
30682000	MASTER LEDtube 600mm HE 7W 840 T5 EU	4000 K	840	1 050 lm
30684400	MASTER LEDtube 600mm HE 7W 865 T5 EU	6500 K	865	1 050 lm

### Provozní a elektrické

Order Code	Full Product Name	Frekvence sítě	Spotřeba energie
29050100	MASTER LEDtube 1500mm UO 36W 830 T5	50 to 60 Hz	36 W
29052500	MASTER LEDtube 1500mm UO 36W 840 T5	50 to 60 Hz	36 W
29054900	MASTER LEDtube 1500mm UO 36W 865 T5	50 to 60 Hz	36 W
81921000	MASTER LEDtube 1200mm HO 26W 830 T5	50 to 60 Hz	26 W
81923400	MASTER LEDtube 1200mm HO 26W 840 T5	50 to 60 Hz	26 W
81925800	MASTER LEDtube 1200mm HO 26W 865 T5	50 to 60 Hz	26 W
81929600	MASTER LEDtube 1500mm HO 26W 830 T5	50 to 60 Hz	26 W
81931900	MASTER LEDtube 1500mm HO 26W 840 T5	50 to 60 Hz	26 W
81933300	MASTER LEDtube 1500mm HO 26W 865 T5	50 to 60 Hz	26 W
33437300	MASTER LEDtube 1500mm HE 20W 830 T5 EU	50 to 60 Hz	20 W
33439700	MASTER LEDtube 1500mm HE 20W 840 T5 EU	50 to 60 Hz	20 W
33441000	MASTER LEDtube 1500mm HE 20W 865 T5 EU	50 to 60 Hz	20 W
33431100	MASTER LEDtube 1200mm HE 16.5W 830 T5 EU	50 to 60 Hz	16,5 W

Order Code	Full Product Name	Frekvence sítě	Spotřeba energie
33433500	MASTER LEDtube 1200mm HE 16.5W 840 T5 EU	50 to 60 Hz	16,5 W
33435900	MASTER LEDtube 1200mm HE 16.5W 865 T5 EU	50 to 60 Hz	16,5 W
27062600	MASTER LEDtube 900mm HE 11.5W 830 T5 EU	50 to 60 Hz	11,5 W
27064000	MASTER LEDtube 900mm HE 11.5W 840 T5 EU	50 to 60 Hz	11,5 W
27066400	MASTER LEDtube 900mm HE 11.5W 865 T5 EU	50 to 60 Hz	11,5 W
27521800	MASTER LEDtube 600mm HO 10.5W 830 T5	-	10,5 W
27531700	MASTER LEDtube 600mm HO 10.5W 840 T5	-	10,5 W
27523200	MASTER LEDtube 600mm HO 10.5W 865 T5	-	10,5 W
27525600	MASTER LEDtube 900mm HO 18.5W 830 T5	-	18,5 W
27527000	MASTER LEDtube 900mm HO 18.5W 840 T5	-	18,5 W
27529400	MASTER LEDtube 900mm HO 18.5W 865 T5	-	18,5 W
31169500	MASTER LEDtube 600mm HE 7W 830 T5 EU	-	7 W
30682000	MASTER LEDtube 600mm HE 7W 840 T5 EU	-	7 W

## MASTER LEDtube Mains T5

Order Code	Full Product Name	Frekvence sítě	Spotřeba energie
30684400	MASTER LEDtube 600mm HE 7W 865 T5 EU	-	7 W

### Teplota okolí

Order Code	Full Product Name	Maximální teplota (jmen.)
29050100	MASTER LEDtube 1500mm UO 36W 830 T5	75 °C
29052500	MASTER LEDtube 1500mm UO 36W 840 T5	75 °C
29054900	MASTER LEDtube 1500mm UO 36W 865 T5	75 °C
81921000	MASTER LEDtube 1200mm HO 26W 830 T5	65 °C
81923400	MASTER LEDtube 1200mm HO 26W 840 T5	65 °C
81925800	MASTER LEDtube 1200mm HO 26W 865 T5	65 °C
81929600	MASTER LEDtube 1500mm HO 26W 830 T5	65 °C
81931900	MASTER LEDtube 1500mm HO 26W 840 T5	65 °C
81933300	MASTER LEDtube 1500mm HO 26W 865 T5	65 °C
33437300	MASTER LEDtube 1500mm HE 20W 830 T5 EU	55 °C
33439700	MASTER LEDtube 1500mm HE 20W 840 T5 EU	55 °C
33441000	MASTER LEDtube 1500mm HE 20W 865 T5 EU	55 °C
33431100	MASTER LEDtube 1200mm HE 16.5W 830 T5 EU	55 °C
33433500	MASTER LEDtube 1200mm HE 16.5W 840 T5 EU	55 °C

Order Code	Full Product Name	Maximální teplota (jmen.)
33435900	MASTER LEDtube 1200mm HE 16.5W 865 T5 EU	55 °C
27062600	MASTER LEDtube 900mm HE 11.5W 830 T5 EU	45 °C
27064000	MASTER LEDtube 900mm HE 11.5W 840 T5 EU	45 °C
27066400	MASTER LEDtube 900mm HE 11.5W 865 T5 EU	45 °C
27521800	MASTER LEDtube 600mm HO 10.5W 830 T5	60 °C
27531700	MASTER LEDtube 600mm HO 10.5W 840 T5	60 °C
27523200	MASTER LEDtube 600mm HO 10.5W 865 T5	60 °C
27525600	MASTER LEDtube 900mm HO 18.5W 830 T5	60 °C
27527000	MASTER LEDtube 900mm HO 18.5W 840 T5	60 °C
27529400	MASTER LEDtube 900mm HO 18.5W 865 T5	60 °C
31169500	MASTER LEDtube 600mm HE 7W 830 T5 EU	50 °C
30682000	MASTER LEDtube 600mm HE 7W 840 T5 EU	50 °C
30684400	MASTER LEDtube 600mm HE 7W 865 T5 EU	50 °C

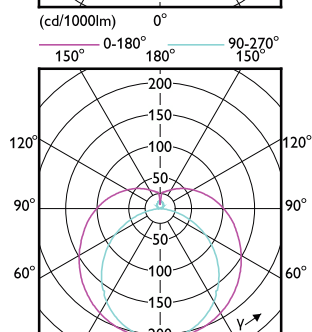
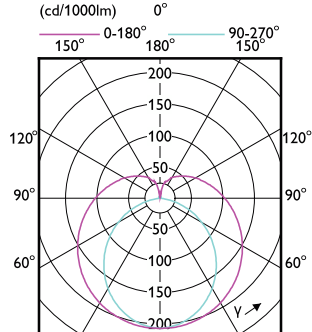
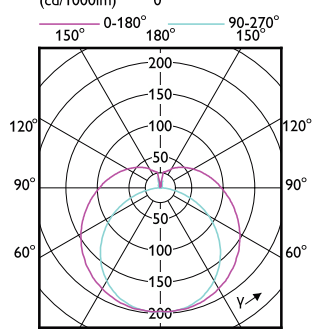
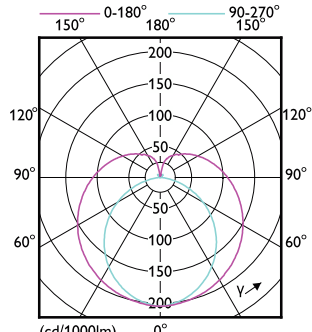
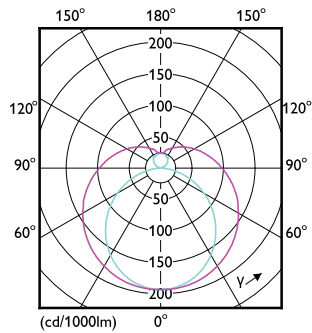
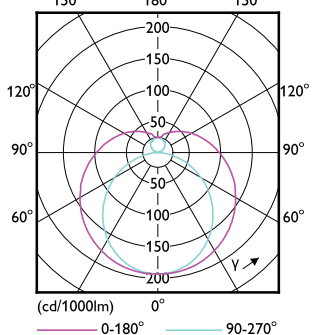
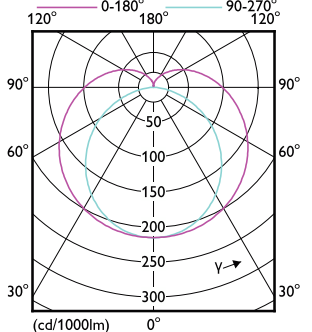
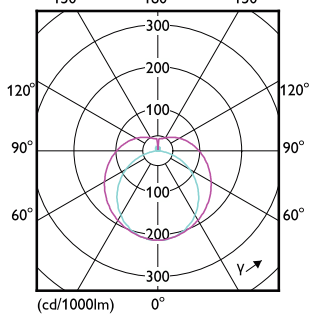
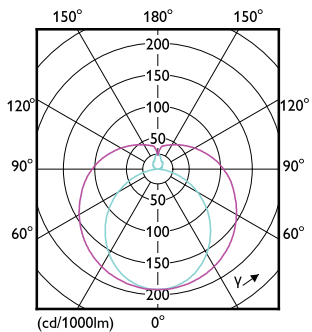
### Certifikace a použití

Order Code	Full Product Name	Rozsah okolní teploty	Spotřeba energie kWh/1000 h
29050100	MASTER LEDtube 1500mm UO 36W 830 T5	-20 °C až +45 °C	36 kWh
29052500	MASTER LEDtube 1500mm UO 36W 840 T5	-20 °C až +45 °C	36 kWh
29054900	MASTER LEDtube 1500mm UO 36W 865 T5	-20 °C až +45 °C	36 kWh
81921000	MASTER LEDtube 1200mm HO 26W 830 T5	-20 až +45 °C	26 kWh
81923400	MASTER LEDtube 1200mm HO 26W 840 T5	-20 až +45 °C	26 kWh
81925800	MASTER LEDtube 1200mm HO 26W 865 T5	-20 až +45 °C	26 kWh
81929600	MASTER LEDtube 1500mm HO 26W 830 T5	-20 až +45 °C	26 kWh
81931900	MASTER LEDtube 1500mm HO 26W 840 T5	-20 až +45 °C	26 kWh
81933300	MASTER LEDtube 1500mm HO 26W 865 T5	-20 až +45 °C	26 kWh
33437300	MASTER LEDtube 1500mm HE 20W 830 T5 EU	-20 až +45 °C	20 kWh
33439700	MASTER LEDtube 1500mm HE 20W 840 T5 EU	-20 až +45 °C	20 kWh
33441000	MASTER LEDtube 1500mm HE 20W 865 T5 EU	-20 až +45 °C	20 kWh

Order Code	Full Product Name	Rozsah okolní teploty	Spotřeba energie kWh/1000 h
33431100	MASTER LEDtube 1200mm HE 16.5W 830 T5 EU	-20 až +45 °C	17 kWh
33433500	MASTER LEDtube 1200mm HE 16.5W 840 T5 EU	-20 až +45 °C	17 kWh
33435900	MASTER LEDtube 1200mm HE 16.5W 865 T5 EU	-20 až +45 °C	17 kWh
27062600	MASTER LEDtube 900mm HE 11.5W 830 T5 EU	-20 až +45 °C	12 kWh
27064000	MASTER LEDtube 900mm HE 11.5W 840 T5 EU	-20 až +45 °C	12 kWh
27066400	MASTER LEDtube 900mm HE 11.5W 865 T5 EU	-20 až +45 °C	12 kWh
27521800	MASTER LEDtube 600mm HO 10.5W 830 T5	-20 až +45 °C	11 kWh
27531700	MASTER LEDtube 600mm HO 10.5W 840 T5	-20 až +45 °C	11 kWh
27523200	MASTER LEDtube 600mm HO 10.5W 865 T5	-20 až +45 °C	11 kWh
27525600	MASTER LEDtube 900mm HO 18.5W 830 T5	-20 až +45 °C	19 kWh
27527000	MASTER LEDtube 900mm HO 18.5W 840 T5	-20 až +45 °C	19 kWh
27529400	MASTER LEDtube 900mm HO 18.5W 865 T5	-20 až +45 °C	19 kWh

# MASTER LEDtube Mains T5

Order Code	Full Product Name	Rozsah okolní teploty	Spotřeba energie kWh/1000 h
31169500	MASTER LEDtube 600mm HE 7W 830 T5 EU	-20 až +45 °C	7 kWh
30682000	MASTER LEDtube 600mm HE 7W 840 T5 EU	-20 až +45 °C	7 kWh
30684400	MASTER LEDtube 600mm HE 7W 865 T5 EU	-20 až +45 °C	7 kWh



## MASTER LEDtube Mains T5

