



# A solução acessível de LED candle

## Standard LED candles & lusters

As Standard LED candles são compatíveis com instalações existentes com suporte E27 e foram desenvolvidos para substituição das lâmpadas vela halógenas incandescentes e de economia de energia. Eles oferecem uma enorme economia de energia e minimizam os custos de manutenção. A Standard LED candle é lâmpada perfeita para suas necessidades básicas de iluminação e oferece uma iluminação agradável e o desempenho que você espera de uma tecnologia LED com preço acessível.

### Benefícios

- Essa lâmpada vela, com design original e elegante, é uma substituição perfeita para as lâmpadas velas convencionais.
- Até 90% de economia de energia em comparação com as lâmpadas incandescentes tradicionais
- Longa vida útil e menores custos de manutenção

### Características

- Fácil retrofit com os soquetes E27 e E14 existentes
- Iluminação plena instantânea: as lâmpadas de LED Philips oferecem um nível pleno de iluminação assim que ligadas.
- Longa vida útil e ótima qualidade de luz
- Disponíveis em 3.000K e 6.500K
- Iluminação sem ultravioleta e infravermelho

### Aplicação

- Hotéis, restaurantes, bares, cafés
- Quartos de hotel, saguões, corredores, escadas, banheiros

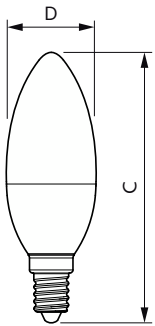
# Standard LED candles & lusters

## Versions

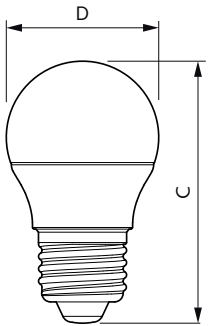


LEDbulb G45 E27 FR P1

## Desenho dimensional



Product	D	C
LED 3.5-40W E14/E27 2700K WV B35FRND 1PF	35 mm	103 mm
LED 3.5-40W E14/E27 6500K WV B35FRND 1PF	35 mm	103 mm



Product	D	C
LEDBulb 4W E27 3000K 100-240VG45 BR	45 mm	78 mm

## Standard LED candles & lusters

### Informações gerais

Ciclo de comutação	50.000
Vida útil nominal	15.000 hora(s)

### Dados técnicos de luz

Ângulo do feixe (Nom.)	150 °
Color rendering index (CRI)	80
LLMF no final da vida útil nominal (Nom.)	70 %
Fluxo luminoso	350 lm

### Dados elétricos e de operação

Frequência de entrada	50° a 60° Hz
Line Frequency	50 to 60 Hz
Tempo de arranque (Nom.)	0,5 s
Potência equivalente	40 W

### Controles e dimerização

Regulável	Não
-----------	-----

### Dados mecânicos e de compartimento

Acabamento de lâmpada	Fosco
-----------------------	-------

### Aprovação e aplicação

Intervalo de temperatura ambiente	-20 a 45 °C
-----------------------------------	-------------

### Informações gerais

Order Code	Full Product Name	Casquilho
929002037212	LEDBulb 4W E27 3000K 100-240VG45 BR	E27
929002426411	LED 3.5-40W E14/E27 2700K WV B35FRND 1PF	E14
929002426511	LED 3.5-40W E14/E27 6500K WV B35FRND 1PF	E14

### Dados técnicos de luz

Order Code	Full Product Name	Temperatura de cor correlacionada (nom.)	Código da cor
929002037212	LEDBulb 4W E27 3000K 100-240VG45 BR	3000 K	830
929002426411	LED 3.5-40W E14/E27 2700K WV B35FRND 1PF	2700 K	827

Order Code	Full Product Name	Temperatura de cor correlacionada (nom.)	Código da cor
929002426511	LED 3.5-40W E14/E27 6500K WV B35FRND 1PF	6500 K	865

### Dados elétricos e de operação

Order Code	Full Product Name	Consumo de energia
929002037212	LEDBulb 4W E27 3000K 100-240VG45 BR	4 W
929002426411	LED 3.5-40W E14/E27 2700K WV B35FRND 1PF	3,5 W

Order Code	Full Product Name	Consumo de energia
929002426511	LED 3.5-40W E14/E27 6500K WV B35FRND 1PF	3,5 W

### Temperatura

Order Code	Full Product Name	T-máxima na caixa (Nom)
929002037212	LEDBulb 4W E27 3000K 100-240VG45 BR	60 °C
929002426411	LED 3.5-40W E14/E27 2700K WV B35FRND 1PF	65 °C

Order Code	Full Product Name	T-máxima na caixa (Nom)
929002426511	LED 3.5-40W E14/E27 6500K WV B35FRND 1PF	65 °C

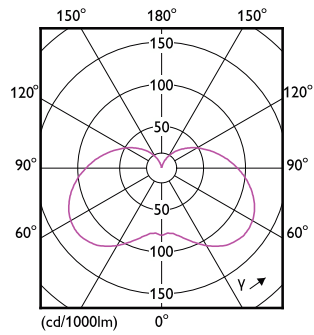
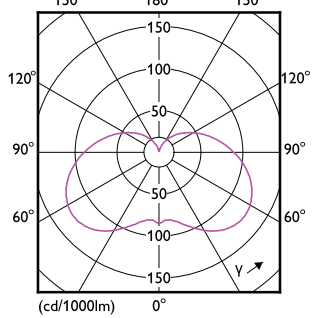
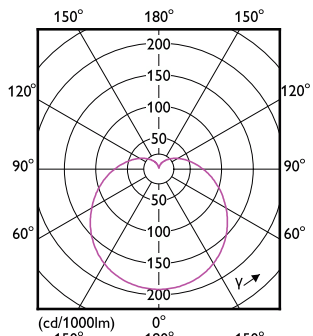
### Dados mecânicos e de compartimento

Order Code	Full Product Name	Forma da lâmpada
929002037212	LEDBulb 4W E27 3000K 100-240VG45 BR	G45

Order Code	Full Product Name	Forma da lâmpada
929002426411	LED 3.5-40W E14/E27 2700K WV B35FRND 1PF	B35

## Standard LED candles & lusters

Order Code	Full Product Name	Forma da lâmpada
929002426511	LED 3.5-40W E14/E27 6500K WV B35FRND 1PF	B35



© 2023 Signify Holding Todos os direitos reservados. Signify não oferece qualquer representação ou garantia quanto à precisão ou à integridade das informações incluídas aqui e não se responsabiliza por qualquer ação em função disso.

As informações apresentadas neste documento não se destinam a qualquer oferta comercial e não compõem parte de qualquer cotação ou contrato, a menos que seja acordado pela Signify. Todas as marcas comerciais são de propriedade da Signify Holding ou de seus respectivos proprietários.

[www.lighting.philips.com](http://www.lighting.philips.com)

2023, Agosto 2 - Dados sujeitos a alteração