



Tu LEDspot MR16 cotidiana

Essential LED spot MR16

Las Essential LEDspots MR16 son compatibles con la mayoría de los sistemas existentes con conector GU5.3 y están diseñadas para el reemplazo por renovación de dicróicas halógenas. Las Essential LEDspots MR16 brindan grandes ahorros de energía y minimizan la inversión inicial.

Beneficios

- Hasta un 90 % de ahorro de energía en comparación con las lámparas halógenas tradicionales
- Costos de mantenimiento más bajos
- Baja inversión inicial

Características

- Fácil renovación
- Vida útil de hasta 15 000 horas
- No regulable
- Luz sin UV ni IR

Aplicaciones

- Hoteles, restaurantes, bares, cafés, negocios
- Salas de espera, pasillos, huecos de escalera, baños, áreas de recepción

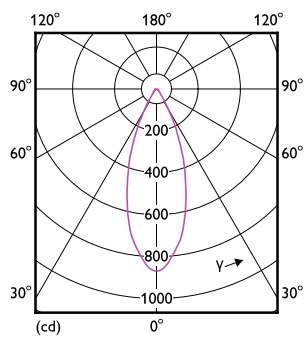
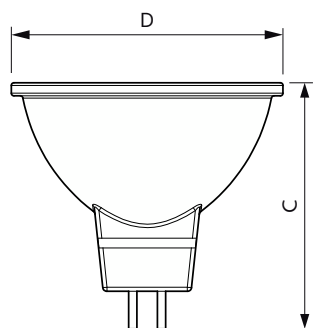
Essential LED spot MR16

Versions



35W GU5-3 MR16

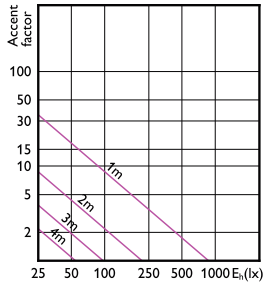
Plano de dimensiones



Product	D	C
LED MR16 4.5-50W 36D 830 SO 120V Dim 1CT	50.5 mm	46.5 mm

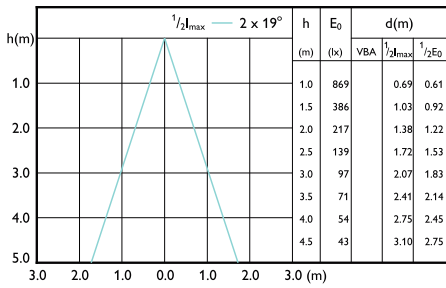
Essential LED spot MR16

Accent Diagrams



Accent Diagram - LED MR16 4.5-50W 36D 830
SO 120V Dim 1CT

Beam Diagrams



Beam diagram - LED MR16 4.5-50W 36D 830
SO 120V Dim 1CT

