



# Tu LEDspot MR16 cotidiana

## Essential LED spot MR16

Las Essential LEDspots MR16 son compatibles con la mayoría de los sistemas existentes con conector GU5.3 y están diseñadas para el reemplazo por renovación de dicróicas halógenas. Las Essential LEDspots MR16 brindan grandes ahorros de energía y minimizan la inversión inicial.

### Beneficios

- Hasta un 90 % de ahorro de energía en comparación con las lámparas halógenas tradicionales
- Costos de mantenimiento más bajos
- Baja inversión inicial

### Características

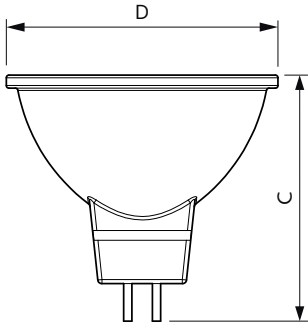
- Fácil renovación
- Vida útil de hasta 15 000 horas
- No regulable
- Luz sin UV ni IR

### Aplicaciones

- Hoteles, restaurantes, bares, cafés, negocios
- Salas de espera, pasillos, huecos de escalera, baños, áreas de recepción

# Essential LED spot MR16

## Plano de dimensiones



Product	D	C
5W (50W) GU5.3 cap Cool daylight Non-dimmable Spot	50 mm	46 mm
5W (50W) GU5.3 cap Warm white Non-dimmable Spot	50 mm	46 mm

### Información general

Tapa-base	GU5.3
Vida útil promedio (horas)	15.000 hora(s)
Ciclo del interruptor	50.000
Vida útil nominal	15.000 hora(s)

### Información técnica sobre la luz

Ángulo de haz (nominal)	24 °
Índice de producción de color (IRC)	80
LLMF al final de la vida útil nominal (nominal)	70 %
Intensidad lumínica (nominal)	1.700 cd

### Operación y aspectos eléctricos

Frecuencia de entrada	- Hz
Frecuencia de línea	- Hz
Consumo de energía	5 W
Tiempo de inicio (nominal)	0,5 s
Equivalente en potencia en vatios	50 W

### Temperatura

T° estuche máxima (nominal)	76 °C
-----------------------------	-------

### Controles y atenuación

Regulable	No
-----------	----

### Mecánica y carcasa

Forma del foco	MR16
----------------	------

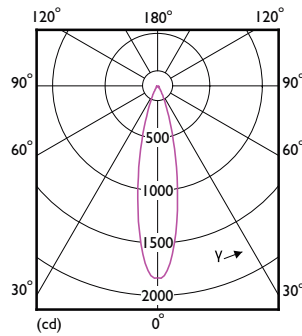
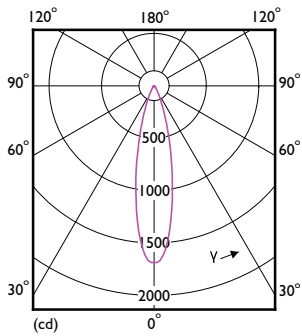
### Aprobación y aplicación

Rango de temperatura ambiente	-20 a +45 °C
-------------------------------	--------------

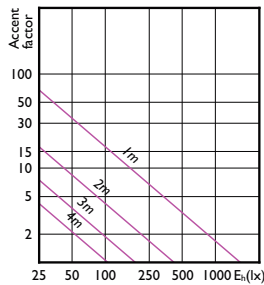
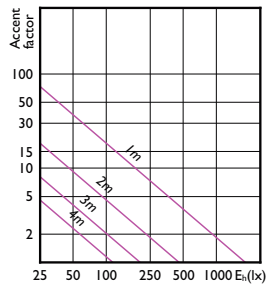
### Información técnica sobre la luz

Order Code	Full Product Name	Temperatura de color correlacionada (nominal)	Código de color	Flujo luminoso
929001240108	5W (50W) GU5.3 cap Warm white Non-dimmable Spot	2700 K	827	400 lm
929001240208	5W (50W) GU5.3 cap Cool daylight Non-dimmable Spot	6500 K	865	435 lm

# Essential LED spot MR16



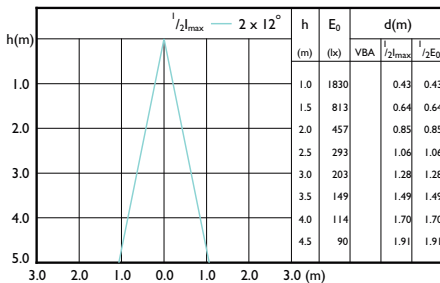
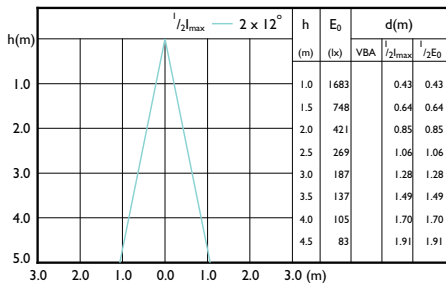
## Accent Diagrams



Accent Diagram - Essential LED 5-50W 6500K MR16 24D

Accent Diagram - Essential LED 5-50W 2700K MR16 24D

## Beam Diagrams



Beam diagram - Essential LED 5-50W 2700K MR16 24D

Beam diagram - Essential LED 5-50W 6500K MR16 24D

