



La nouvelle génération de tubes LED PLL peu énergivores

CorePro LED PLL

La lampe Philips CorePro LED PLL est la solution idéale pour le remplacement des plafonniers et luminaires dans des applications d'éclairage général très diverses. Elle intègre une source lumineuse LED dans le format d'une lampe fluorescente classique, pour fournir des économies d'énergie importantes sur une durée de vie deux fois plus longue que les options fluorescentes.

Avantages

- Coût de fonctionnement réduit grâce à une consommation d'énergie inférieure à celle des lampes PLL conventionnelles, et coût de maintenance réduit grâce à une durée de vie 2 à 3 fois supérieure à celle des lampes classiques
- Remplacement simple et individuel des lampes, en réutilisant le luminaire existant sans modifications majeures, avec un facteur de forme PLL similaire
- Le moyen le plus rapide et simple pour passer des luminaires existants à la technologie LED

Fonctions

- Lumière de grande qualité, pas de clignotement ni d'effet stroboscopique
- Lumière 100 % instantanée
- Choix entre 3 000 K, 4 000 K et 6 500 K

CorePro LED PLL

Application

- Hôtellerie
- Commerces
- Bureaux (couloirs et escaliers)
- Sites industriels

Versions

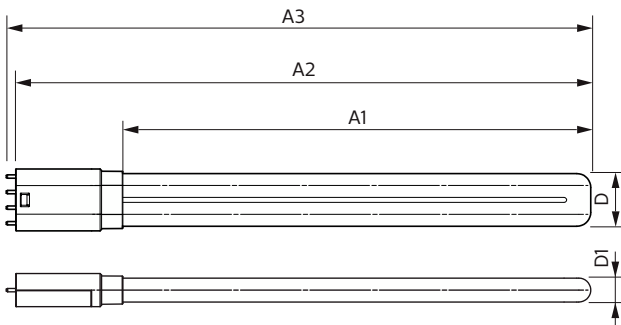
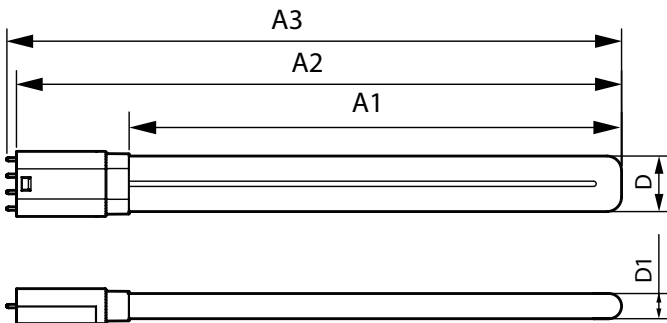
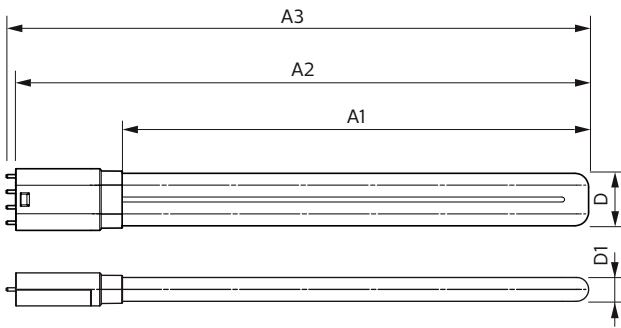


CorePro LED PLC 400mm 17W
2G11 830 2000lm



LEDtube PLL HF 24W 2G11 830 4P
24D ND

Schéma dimensionnel

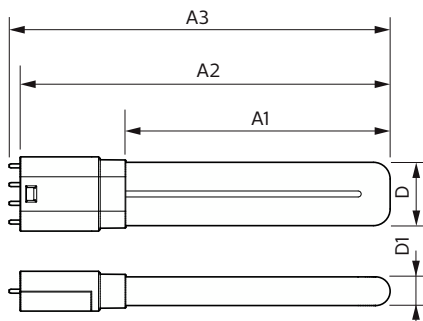


Product	D1	D2	A1	A2	A3
CorePro LED PLL EM/Mains 16.5W 830 4P	17 mm	38 mm	330 mm	405 mm	412 mm
CorePro LED PLL EM/Mains 16.5W 840 4P	17 mm	38 mm	330 mm	405 mm	412 mm

Product	D1	D	A1	A2	A3
CorePro LED PLL HF 16.5W 830 4P 2G11	17 mm	38 mm	330 mm	405 mm	412 mm
CorePro LED PLL HF 16.5W 840 4P 2G11	17 mm	38 mm	330 mm	405 mm	412 mm
CorePro LED PLL HF 16.5W 865 4P 2G11	17 mm	38 mm	330 mm	405 mm	412 mm

Product	D1	D2	A1	A2	A3
CorePro LED PLL EM/Mains 12W 830 4P	17 mm	38 mm	250 mm	312 mm	319 mm
CorePro LED PLL EM/Mains 12W 840 4P	17 mm	38 mm	250 mm	312 mm	319 mm
CorePro LED PLL HF 12W 830 4P 2G11	17 mm	38 mm	250 mm	312 mm	319 mm
CorePro LED PLL HF 12W 840 4P 2G11	17 mm	38 mm	250 mm	312 mm	319 mm
CorePro LED PLL HF 24W 830 4P 2G11	17 mm	38 mm	453 mm	528 mm	535 mm
CorePro LED PLL HF 24W 840 4P 2G11	17 mm	38 mm	453 mm	528 mm	535 mm
CorePro LED PLL HF 24W 865 4P 2G11	17 mm	38 mm	453 mm	528 mm	535 mm
CorePro LED PLL Mains 24W 830 4P	17 mm	38 mm	453 mm	528 mm	535 mm
CorePro LED PLL Mains 24W 840 4P	17 mm	38 mm	453 mm	528 mm	535 mm

Schéma dimensionnel



Product	D1	D2	A1	A2	A3
CorePro LED PLL EM/Mains 8W 830 4P	17 mm	38 mm	156 mm	218 mm	224 mm
CorePro LED PLL EM/Mains 8W 840 4P	17 mm	38 mm	156 mm	218 mm	224 mm
CorePro LED PLL HF 8W 830 4P 2G11	17 mm	38 mm	155 mm	217 mm	224 mm
CorePro LED PLL HF 8W 840 4P 2G11	17 mm	38 mm	155 mm	217 mm	224 mm

Informations générales

Culot	2G11
Durée de vie nominale	30 000 h

Données techniques de l'éclairage

Angle du faisceau (nom.)	160 degré(s)
LLMF à la fin de la durée de vie nominale (nom.)	70 %

Fonctionnement et électricité

Heure de démarrage (nom.)	0,5 s
---------------------------	-------

Commandes et gradation

Variation de l'intensité lumineuse	Non
------------------------------------	-----

Mécanique et boîtier

Finition ampoule	Dépoli
Forme de la lampe	PL-L

Approbation et application

Gamme de températures ambiantes	-20 °C à 45 °C
---------------------------------	----------------

Informations générales

Order Code	Full Product Name	Nombre de cycles d'allumage
73966200	CorePro LED PLL HF 16.5W 830 4P 2G11	50 000
73974700	CorePro LED PLL HF 16.5W 840 4P 2G11	50 000
73976100	CorePro LED PLL HF 16.5W 865 4P 2G11	50 000
15707100	CorePro LED PLL EM/Mains 16.5W 830 4P	200 000
15709500	CorePro LED PLL EM/Mains 16.5W 840 4P	200 000
82839700	CorePro LED PLL HF 24W 830 4P 2G11	50 000
82841000	CorePro LED PLL HF 24W 840 4P 2G11	50 000
82843400	CorePro LED PLL HF 24W 865 4P 2G11	50 000
15711800	CorePro LED PLL Mains 24W 830 4P	200 000
15713200	CorePro LED PLL Mains 24W 840 4P	200 000
48680500	CorePro LED PLL HF 12W 830 4P 2G11	50 000
48682900	CorePro LED PLL HF 12W 840 4P 2G11	50 000
15703300	CorePro LED PLL EM/Mains 12W 830 4P	200 000
15705700	CorePro LED PLL EM/Mains 12W 840 4P	200 000
48676800	CorePro LED PLL HF 8W 830 4P 2G11	50 000
48678200	CorePro LED PLL HF 8W 840 4P 2G11	50 000
15699900	CorePro LED PLL EM/Mains 8W 830 4P	200 000
15701900	CorePro LED PLL EM/Mains 8W 840 4P	200 000

Données techniques de l'éclairage

Order Code	Full Product Name	Température de couleur corrélée (nom.)	Indice de rendu de couleur			Flux lumineux
			couleur	(IRC)	Code couleur	
73966200	CorePro LED PLL HF 16.5W 830 4P 2G11	3000 K	83	830	2 000 lm	
73974700	CorePro LED PLL HF 16.5W 840 4P 2G11	4000 K	83	840	2 100 lm	
73976100	CorePro LED PLL HF 16.5W 865 4P 2G11	6500 K	83	865	2 100 lm	
15707100	CorePro LED PLL EM/Mains 16.5W 830 4P	3000 K	80	830	2 000 lm	

Order Code	Full Product Name	Température de couleur corrélée (nom.)	Indice de rendu de couleur			Flux lumineux
			couleur	(IRC)	Code couleur	
15709500	CorePro LED PLL EM/Mains 16.5W 840 4P	4000 K	80	840	2 100 lm	
82839700	CorePro LED PLL HF 24W 830 4P 2G11	3000 K	83	830	3 200 lm	
82841000	CorePro LED PLL HF 24W 840 4P 2G11	4000 K	83	840	3 400 lm	
82843400	CorePro LED PLL HF 24W 865 4P 2G11	6500 K	83	865	3 400 lm	

CorePro LED PLL

Order Code	Full Product Name	Température de couleur corrélée (nom.)	Indice de rendu de couleur		Flux lumineux
			couleur (IRC)	Code couleur	
15711800	CorePro LED PLL Mains 24W 830 4P	3000 K	80	830	3 200 lm
15713200	CorePro LED PLL Mains 24W 840 4P	4000 K	80	840	3 400 lm
48680500	CorePro LED PLL HF 12W 830 4P 2G11	3000 K	80	830	1 440 lm
48682900	CorePro LED PLL HF 12W 840 4P 2G11	4000 K	80	840	1 500 lm
15703300	CorePro LED PLL EM/Mains 12W 830 4P	3000 K	80	830	1 440 lm
15705700	CorePro LED PLL EM/Mains 12W 840 4P	4000 K	80	840	1 500 lm

Order Code	Full Product Name	Température de couleur corrélée (nom.)	Indice de rendu de couleur		Flux lumineux
			couleur (IRC)	Code couleur	
48676800	CorePro LED PLL HF 8W 830 4P 2G11	3000 K	80	830	960 lm
48678200	CorePro LED PLL HF 8W 840 4P 2G11	4000 K	80	840	1 000 lm
15699900	CorePro LED PLL EM/Mains 8W 830 4P	3000 K	80	830	960 lm
15701900	CorePro LED PLL EM/Mains 8W 840 4P	4000 K	80	840	1 000 lm

Fonctionnement et électricité

Order Code	Full Product Name	Fréquence d'entrée	Fréquence linéaire	Consommation électrique
73966200	CorePro LED PLL HF 16.5W 830 4P 2G11	39000-71000 Hz	39000-71000 Hz	16,5 W
73974700	CorePro LED PLL HF 16.5W 840 4P 2G11	39000-71000 Hz	39000-71000 Hz	16,5 W
73976100	CorePro LED PLL HF 16.5W 865 4P 2G11	39000-71000 Hz	39000-71000 Hz	16,5 W
15707100	CorePro LED PLL EM/Mains 16.5W 830 4P	50 à 60 Hz	50 to 60 Hz	16,5 W
15709500	CorePro LED PLL EM/Mains 16.5W 840 4P	50 à 60 Hz	50 to 60 Hz	16,5 W
82839700	CorePro LED PLL HF 24W 830 4P 2G11	20000-70000 Hz	20000-70000 Hz	24 W
82841000	CorePro LED PLL HF 24W 840 4P 2G11	20000-70000 Hz	20000-70000 Hz	24 W
82843400	CorePro LED PLL HF 24W 865 4P 2G11	20000-70000 Hz	20000-70000 Hz	24 W
15711800	CorePro LED PLL Mains 24W 830 4P	50 à 60 Hz	50 to 60 Hz	24 W

Order Code	Full Product Name	Fréquence d'entrée	Fréquence linéaire	Consommation électrique
15713200	CorePro LED PLL Mains 24W 840 4P	50 à 60 Hz	50 to 60 Hz	24 W
48680500	CorePro LED PLL HF 12W 830 4P 2G11	20 K à 80 K Hz	20K-80K Hz	12 W
48682900	CorePro LED PLL HF 12W 840 4P 2G11	20 K à 80 K Hz	20K-80K Hz	12 W
15703300	CorePro LED PLL EM/Mains 12W 830 4P	50 à 60 Hz	50 to 60 Hz	12 W
15705700	CorePro LED PLL EM/Mains 12W 840 4P	50 à 60 Hz	50 to 60 Hz	12 W
48676800	CorePro LED PLL HF 8W 830 4P 2G11	20 K à 80 K Hz	20K-80K Hz	8 W
48678200	CorePro LED PLL HF 8W 840 4P 2G11	20 K à 80 K Hz	20K-80K Hz	8 W
15699900	CorePro LED PLL EM/Mains 8W 830 4P	50 à 60 Hz	50 to 60 Hz	8 W
15701900	CorePro LED PLL EM/Mains 8W 840 4P	50 à 60 Hz	50 to 60 Hz	8 W

Température

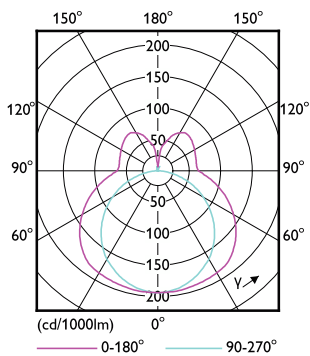
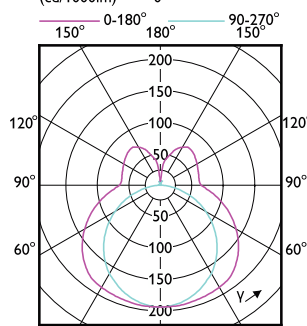
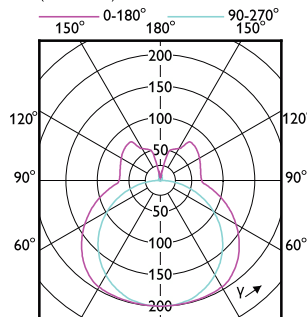
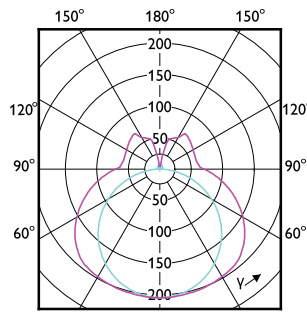
CorePro LED PLL

Order Code	Full Product Name	Température maximale du produit (nom.)
73966200	CorePro LED PLL HF 16.5W 830 4P 2G11	70 °C
73974700	CorePro LED PLL HF 16.5W 840 4P 2G11	70 °C
73976100	CorePro LED PLL HF 16.5W 865 4P 2G11	70 °C
15707100	CorePro LED PLL EM/Mains 16.5W 830 4P	70 °C
15709500	CorePro LED PLL EM/Mains 16.5W 840 4P	70 °C
82839700	CorePro LED PLL HF 24W 830 4P 2G11	70 °C
82841000	CorePro LED PLL HF 24W 840 4P 2G11	70 °C
82843400	CorePro LED PLL HF 24W 865 4P 2G11	70 °C
15711800	CorePro LED PLL Mains 24W 830 4P	75 °C

Order Code	Full Product Name	Température maximale du produit (nom.)
15713200	CorePro LED PLL Mains 24W 840 4P	75 °C
48680500	CorePro LED PLL HF 12W 830 4P 2G11	70 °C
48682900	CorePro LED PLL HF 12W 840 4P 2G11	70 °C
15703300	CorePro LED PLL EM/Mains 12W 830 4P	70 °C
15705700	CorePro LED PLL EM/Mains 12W 840 4P	70 °C
48676800	CorePro LED PLL HF 8W 830 4P 2G11	70 °C
48678200	CorePro LED PLL HF 8W 840 4P 2G11	70 °C
15699900	CorePro LED PLL EM/Mains 8W 830 4P	70 °C
15701900	CorePro LED PLL EM/Mains 8W 840 4P	70 °C

Approbation et application

Order Code	Full Product Name	Consommation d'énergie kWh/1 000 h
73966200	CorePro LED PLL HF 16.5W 830 4P 2G11	17 kWh
73974700	CorePro LED PLL HF 16.5W 840 4P 2G11	17 kWh
73976100	CorePro LED PLL HF 16.5W 865 4P 2G11	17 kWh
15707100	CorePro LED PLL EM/Mains 16.5W 830 4P	17 kWh
15709500	CorePro LED PLL EM/Mains 16.5W 840 4P	17 kWh
82839700	CorePro LED PLL HF 24W 830 4P 2G11	24 kWh
82841000	CorePro LED PLL HF 24W 840 4P 2G11	24 kWh
82843400	CorePro LED PLL HF 24W 865 4P 2G11	24 kWh
15711800	CorePro LED PLL Mains 24W 830 4P	24 kWh
15713200	CorePro LED PLL Mains 24W 840 4P	24 kWh
48680500	CorePro LED PLL HF 12W 830 4P 2G11	12 kWh
48682900	CorePro LED PLL HF 12W 840 4P 2G11	12 kWh
15703300	CorePro LED PLL EM/Mains 12W 830 4P	12 kWh
15705700	CorePro LED PLL EM/Mains 12W 840 4P	12 kWh
48676800	CorePro LED PLL HF 8W 830 4P 2G11	8 kWh
48678200	CorePro LED PLL HF 8W 840 4P 2G11	8 kWh
15699900	CorePro LED PLL EM/Mains 8W 830 4P	8 kWh
15701900	CorePro LED PLL EM/Mains 8W 840 4P	8 kWh



CorePro LED PLL

