



# Die Alternative für PLL (TC-L) Kompaktleuchtstofflam- pen

## CorePro LED PLL

Die CorePro LED PLL Familie ist eine hervorragende LED Alternative für herkömmliche konventionelle Kompaktleuchtstofflampen. Die CorePro LED PLL können die konventionellen PL-L/ TC-L Kompaktleuchtstofflampen ersetzen. Sie sind in 2 Versionen erhältlich: für Betrieb am EVG (HF) oder am KVG/230 (EM/ Mains). Mit dieser innovativen LED-Lösung können Sie hohe Energieeinsparungen im Vergleich zu herkömmlichen konventionellen Lösungen erzielen.

### Vorteile

- Verringerte Betriebskosten dank niedrigerem Energieverbrauch als herkömmliche PLL-Lampen, sowie geringere Wartungskosten dank der 2- bis 3-fachen Nutzl Lebensdauer gegenüber herkömmlichen Lampen
- Einfacher 1:1-Lampentausch, unter Wiederverwendung des bestehenden Aufsatzes ohne größere Anpassungen durch Einsatz einer ähnlichen PLL-Bauform
- Schnellste und einfachste Möglichkeit zur Nachrüstung vorhandener Leuchten mit 2G11 Sockel auf die LED-Technologie

# CorePro LED PLL

## Merkmale

- Alternative für konventionelle TC-L Kompaktleuchtstofflampen (Philips PL-L oder OSRAM Dulux L) – 4 Pin EVG/230V oder 4 Pin KVG/230V Version
- CorePro LED PLL 8 W: Gleiche Länge wie PL-L (TC-L) 18W
- CorePro LED PLL 12 W: Gleiche Länge wie PL-L (TC-L) 24W
- CorePro LED PLL 16,5W: Gleiche Länge wie PL-L (TC-L) 36W
- CorePro LED PLL 24W: Gleiche Länge wie PL-L (TC-L) 55W
- Sofortiges Licht ohne Flackern und Brummen
- Im Glaskolben wie herkömmliche PL-L (TC-L) Kompaktleuchtstofflampen
- Frei von Quecksilber

## Anwendung

- Flure, Hotels, Nebenräume, Besprechungsräume, Wartezimmer, Toiletten
- Steh- und Wandleuchten sowie Downlights

## Hinweise

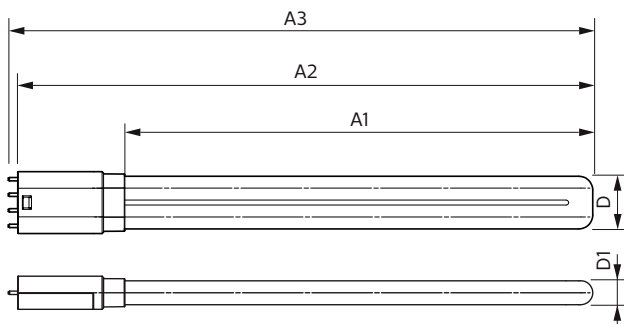
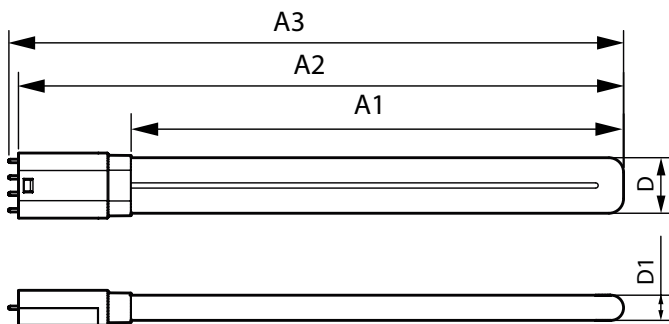
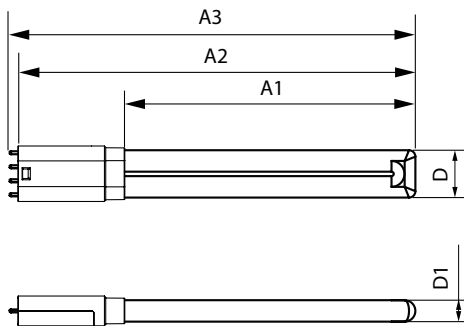
- Beim Wechsel auf PLL LED muss überprüft werden, ob die in den Vorschriften geforderten Beleuchtungsstärken eingehalten werden. Wir weisen darauf hin, dass die Gesamtenergieeffizienz und Lichtverteilung einer Anlage von der Bauart der Anlage bestimmt werden.
- Lampe ist in trockenen Umgebungen einzusetzen und nur in Verbindung mit einer für den Anwendungsbereich zugelassenen Leuchte zu betreiben
- Die CorePro PLL LED HF ist mit gängigen EVGs von Markenherstellern kompatibel. Bitte prüfen Sie vor Installation die Kompatibilität mit den getesteten EVGs auf der Kompatibilitätsliste unter [www.philips.de/LEDtube](http://www.philips.de/LEDtube)
- Bei der CorePro PLL fürs KVG ist ein LED Ersatz-Starter zur Überbrückung beige packt.

## Versions



CorePro LED PLL HF Mains 24W 20250423

## Abmessungsskizzen



Product	D1	D2	A1	A2	A3
CorePro LED PLL EM/Mains 16.5W 830 4P	17 mm	38 mm	330 mm	405 mm	412 mm
CorePro LED PLL EM/Mains 16.5W 840 4P	17 mm	38 mm	330 mm	405 mm	412 mm

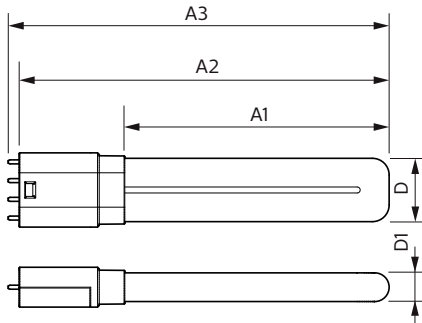
Product	D1	D	A1	A2	A3
CorePro LED PLL HF/Mains 12W 830 4P	17 mm	38 mm	228 mm	312 mm	319 mm
CorePro LED PLL HF/Mains 12W 840 4P	17 mm	38 mm	228 mm	312 mm	319 mm
CorePro LED PLL HF/Mains 16.5W 830 4P	17 mm	38 mm	290 mm	405 mm	412 mm
CorePro LED PLL HF/Mains 16.5W 840 4P	17 mm	38 mm	290 mm	405 mm	412 mm
CorePro LED PLL HF/Mains 24W 830 4P	17 mm	38 mm	413 mm	528 mm	535 mm
CorePro LED PLL HF/Mains 24W 840 4P	17 mm	38 mm	413 mm	528 mm	535 mm
CorePro LED PLL HF/Mains 8W 830 4P	17 mm	38 mm	134 mm	218 mm	224 mm
CorePro LED PLL HF/Mains 8W 840 4P	17 mm	38 mm	134 mm	218 mm	224 mm

Product	D1	D	A1	A2	A3
CorePro LED PLL HF 16.5W 830 4P 2G11	17 mm	38 mm	330 mm	405 mm	412 mm
CorePro LED PLL HF 16.5W 840 4P 2G11	17 mm	38 mm	330 mm	405 mm	412 mm
CorePro LED PLL HF 16.5W 865 4P 2G11	17 mm	38 mm	330 mm	405 mm	412 mm

Product	D1	D2	A1	A2	A3
CorePro LED PLL EM/Mains 12W 830 4P	17 mm	38 mm	250 mm	312 mm	319 mm
CorePro LED PLL EM/Mains 12W 840 4P	17 mm	38 mm	250 mm	312 mm	319 mm
CorePro LED PLL HF 12W 830 4P 2G11	17 mm	38 mm	250 mm	312 mm	319 mm
CorePro LED PLL HF 12W 840 4P 2G11	17 mm	38 mm	250 mm	312 mm	319 mm
CorePro LED PLL HF 24W 830 4P 2G11	17 mm	38 mm	453 mm	528 mm	535 mm
CorePro LED PLL HF 24W 840 4P 2G11	17 mm	38 mm	453 mm	528 mm	535 mm
CorePro LED PLL HF 24W 865 4P 2G11	17 mm	38 mm	453 mm	528 mm	535 mm
CorePro LED PLL Mains 24W 830 4P	17 mm	38 mm	453 mm	528 mm	535 mm
CorePro LED PLL Mains 24W 840 4P	17 mm	38 mm	453 mm	528 mm	535 mm

# CorePro LED PLL

## Abmessungsskizzen



Product	D1	D2	A1	A2	A3
CorePro LED PLL EM/Mains 8W 830 4P	17 mm	38 mm	156 mm	218 mm	224 mm
CorePro LED PLL EM/Mains 8W 840 4P	17 mm	38 mm	156 mm	218 mm	224 mm
CorePro LED PLL HF 8W 830 4P 2G11	17 mm	38 mm	155 mm	217 mm	224 mm
CorePro LED PLL HF 8W 840 4P 2G11	17 mm	38 mm	155 mm	217 mm	224 mm

### Allgemeine Informationen

Socket	2G11
Nennlebensdauer	30.000 Stunde(n)

### Lichttechnische Daten

Ausstrahlungswinkel (Nom)	160 Grad
Restlichtstrom am Ende der Nennlebensdauer (Nom.)	70 %

### Betrieb und Elektrik

Startzeit (Nom)	0,5 s
-----------------	-------

### Lichtregelung und Dimmen

Dimmbar	Nein
---------	------

### Mechanik und Gehäuse

Kolbenausführung	Matt
Kolbenform	PL-L

### Allgemeine Informationen

Order Code	Full Product Name	Schaltzyklus
05095300	CorePro LED PLL HF/Mains 16.5W 830 4P	200.000
05097700	CorePro LED PLL HF/Mains 16.5W 840 4P	200.000
05099100	CorePro LED PLL HF/Mains 24W 830 4P	200.000
05101100	CorePro LED PLL HF/Mains 24W 840 4P	200.000
73966200	CorePro LED PLL HF 16.5W 830 4P 2G11	50.000
73974700	CorePro LED PLL HF 16.5W 840 4P 2G11	50.000
73976100	CorePro LED PLL HF 16.5W 865 4P 2G11	50.000
15707100	CorePro LED PLL EM/Mains 16.5W 830 4P	200.000
15709500	CorePro LED PLL EM/Mains 16.5W 840 4P	200.000
05091500	CorePro LED PLL HF/Mains 12W 830 4P	200.000
05093900	CorePro LED PLL HF/Mains 12W 840 4P	200.000
05087800	CorePro LED PLL HF/Mains 8W 830 4P	200.000
05089200	CorePro LED PLL HF/Mains 8W 840 4P	200.000
82839700	CorePro LED PLL HF 24W 830 4P 2G11	50.000
82841000	CorePro LED PLL HF 24W 840 4P 2G11	50.000
82843400	CorePro LED PLL HF 24W 865 4P 2G11	50.000
15711800	CorePro LED PLL Mains 24W 830 4P	200.000
15713200	CorePro LED PLL Mains 24W 840 4P	200.000
48680500	CorePro LED PLL HF 12W 830 4P 2G11	50.000
48682900	CorePro LED PLL HF 12W 840 4P 2G11	50.000
15703300	CorePro LED PLL EM/Mains 12W 830 4P	200.000
15705700	CorePro LED PLL EM/Mains 12W 840 4P	200.000
48676800	CorePro LED PLL HF 8W 830 4P 2G11	50.000
48678200	CorePro LED PLL HF 8W 840 4P 2G11	50.000
15699900	CorePro LED PLL EM/Mains 8W 830 4P	200.000
15701900	CorePro LED PLL EM/Mains 8W 840 4P	200.000

## Lichttechnische Daten

Order Code	Full Product Name	Ähnlichste Farbtemperatur (K)	Farbwiedergabeindex (CRI)	Farbcode	Lichtstrom (lm)
05095300	CorePro LED PLL HF/Mains	3000 K	80	830	2.000 lm

Order Code	Full Product Name	Ähnlichste Farbtemperatur (K)	Farbwiedergabeindex (CRI)	Farbcode	Lichtstrom (lm)
05097700	CorePro LED PLL HF/Mains	4000 K	80	840	2.100 lm

## CorePro LED PLL

Order Code	Full Product Name	Ähnlichste Farbtemperatur	Farbwiedergabeindex (CRI)	Farbcode	Lichtstrom
	HF/Mains 16.5W 840 4P				
05099100	CorePro LED PLL HF/Mains 24W 830 4P	3000 K	80	830	3.200 lm
05101100	CorePro LED PLL HF/Mains 24W 840 4P	4000 K	80	840	3.400 lm
73966200	CorePro LED PLL HF 16.5W 830 4P 2G11	3000 K	83	830	2.000 lm
73974700	CorePro LED PLL HF 16.5W 840 4P 2G11	4000 K	83	840	2.100 lm
73976100	CorePro LED PLL HF 16.5W 865 4P 2G11	6500 K	83	865	2.100 lm
15707100	CorePro LED PLL EM/ Mains 16.5W 830 4P	3000 K	80	830	2.000 lm
15709500	CorePro LED PLL EM/ Mains 16.5W 840 4P	4000 K	80	840	2.100 lm
05091500	CorePro LED PLL HF/Mains 12W 830 4P	3000 K	80	830	1.440 lm
05093900	CorePro LED PLL HF/Mains 12W 840 4P	4000 K	80	840	1.500 lm

Order Code	Full Product Name	Ähnlichste Farbtemperatur	Farbwiedergabeindex (CRI)	Farbcode	Lichtstrom
05087800	CorePro LED PLL HF/Mains 8W 830 4P	3000 K	80	830	960 lm
05089200	CorePro LED PLL HF/Mains 8W 840 4P	4000 K	80	840	1.000 lm
82839700	CorePro LED PLL HF 24W 830 4P 2G11	3000 K	83	830	3.200 lm
82841000	CorePro LED PLL HF 24W 840 4P 2G11	4000 K	83	840	3.400 lm
82843400	CorePro LED PLL HF 24W 865 4P 2G11	6500 K	83	865	3.400 lm
15711800	CorePro LED PLL Mains 24W 830 4P	3000 K	80	830	3.200 lm
15713200	CorePro LED PLL Mains 24W 840 4P	4000 K	80	840	3.400 lm
48680500	CorePro LED PLL HF 12W 830 4P 2G11	3000 K	80	830	1.440 lm
48682900	CorePro LED PLL HF 12W 840 4P 2G11	4000 K	80	840	1.500 lm
15703300	CorePro LED PLL EM/ Mains	3000 K	80	830	1.440 lm

## CorePro LED PLL

Order Code	Full Product Name	Ähnlichste Farbtemperatur	Farbwiedergabeindex (CRI)	Farbcode	Lichtstrom
	12W 830 4P				
15705700	CorePro LED PLL EM/ Mains 12W 840 4P	4000 K	80	840	1500 lm
48676800	CorePro LED PLL HF 8W 830 4P 2G11	3000 K	80	830	960 lm
48678200	CorePro LED PLL	4000 K	80	840	1000 lm

Order Code	Full Product Name	Ähnlichste Farbtemperatur	Farbwiedergabeindex (CRI)	Farbcode	Lichtstrom
	HF 8W 840 4P 2G11				
15699900	CorePro LED PLL EM/ Mains 8W 830 4P	3000 K	80	830	960 lm
15701900	CorePro LED PLL EM/ Mains 8W 840 4P	4000 K	80	840	1000 lm

### Betrieb und Elektrik

Order Code	Full Product Name	Eingangsfrequenz	Netzfrequenz	Systemleistung	Äquivalente Leistung
05095300	CorePro LED PLL HF/ Mains 16.5W 830 4P	50 bis 60 Hz	-	16,5 W	36 W
05097700	CorePro LED PLL HF/ Mains 16.5W 840 4P	50 bis 60 Hz	-	16,5 W	36 W
05099100	CorePro LED PLL HF/ Mains 24W 830 4P	50 bis 60 Hz	-	24 W	55 W
05101100	CorePro LED PLL HF/ Mains 24W 840 4P	50 bis 60 Hz	-	24 W	55 W
73966200	CorePro LED PLL HF 16.5W	39000-71000 Hz	39000-71000 Hz	16,5 W	-

Order Code	Full Product Name	Eingangsfrequenz	Netzfrequenz	Systemleistung	Äquivalente Leistung
	830 4P 2G11				
73974700	CorePro LED PLL HF 16.5W 840 4P 2G11	39000-71000 Hz	39000-71000 Hz	16,5 W	-
73976100	CorePro LED PLL HF 16.5W 865 4P 2G11	39000-71000 Hz	39000-71000 Hz	16,5 W	-
15707100	CorePro LED PLL EM/ Mains 16.5W 830 4P	50 bis 60 Hz	50 to 60 Hz	16,5 W	-
15709500	CorePro LED PLL EM/ Mains 16.5W 840 4P	50 bis 60 Hz	50 to 60 Hz	16,5 W	-
05091500	CorePro LED PLL	50 bis 60 Hz	-	12 W	24 W

## CorePro LED PLL

Order Code	Full Product Name	Eingangsfrequenz	Netzfrequenz	Systemleistung	Äquivalente Leistung
	HF/ Mains 12W 830 4P				
05093900	CorePro LED PLL HF/ Mains 12W 840 4P	50 bis 60 Hz	-	12 W	24 W
05087800	CorePro LED PLL HF/ Mains 8W 830 4P	50 bis 60 Hz	-	8 W	18 W
05089200	CorePro LED PLL HF/ Mains 8W 840 4P	50 bis 60 Hz	-	8 W	18 W
82839700	CorePro LED PLL HF 24W 830 4P 2G11	20000-70000 Hz	20000-70000 Hz	24 W	-
82841000	CorePro LED PLL HF 24W 840 4P 2G11	20000-70000 Hz	20000-70000 Hz	24 W	-
82843400	CorePro LED PLL HF 24W 865 4P 2G11	20000-70000 Hz	20000-70000 Hz	24 W	-
15711800	CorePro LED PLL Mains 24W 830 4P	50 bis 60 Hz	50 to 60 Hz	24 W	-
15713200	CorePro LED PLL Mains	50 bis 60 Hz	50 to 60 Hz	24 W	-

Order Code	Full Product Name	Eingangsfrequenz	Netzfrequenz	Systemleistung	Äquivalente Leistung
	24W 840 4P				
48680500	CorePro LED PLL HF 12W 830 4P 2G11	20K-80K Hz	20K-80K Hz	12 W	-
48682900	CorePro LED PLL HF 12W 840 4P 2G11	20K-80K Hz	20K-80K Hz	12 W	-
15703300	CorePro LED PLL EM/ Mains 12W 830 4P	50 bis 60 Hz	50 to 60 Hz	12 W	-
15705700	CorePro LED PLL EM/ Mains 12W 840 4P	50 bis 60 Hz	50 to 60 Hz	12 W	-
48676800	CorePro LED PLL HF 8W 830 4P 2G11	20K-80K Hz	20K-80K Hz	8 W	-
48678200	CorePro LED PLL HF 8W 840 4P 2G11	20K-80K Hz	20K-80K Hz	8 W	-
15699900	CorePro LED PLL EM/ Mains 8W 830 4P	50 bis 60 Hz	50 to 60 Hz	8 W	-
15701900	CorePro LED PLL EM/ Mains 8W 840 4P	50 bis 60 Hz	50 to 60 Hz	8 W	-

### Temperatur

## CorePro LED PLL

Order Code	Full Product Name	Gehäusetemperatur (Nom)
05095300	CorePro LED PLL HF/Mains 16.5W 830 4P	65 °C
05097700	CorePro LED PLL HF/Mains 16.5W 840 4P	65 °C
05099100	CorePro LED PLL HF/Mains 24W 830 4P	65 °C
05101100	CorePro LED PLL HF/Mains 24W 840 4P	65 °C
73966200	CorePro LED PLL HF 16.5W 830 4P 2G11	70 °C
73974700	CorePro LED PLL HF 16.5W 840 4P 2G11	70 °C
73976100	CorePro LED PLL HF 16.5W 865 4P 2G11	70 °C
15707100	CorePro LED PLL EM/Mains 16.5W 830 4P	70 °C
15709500	CorePro LED PLL EM/Mains 16.5W 840 4P	70 °C
05091500	CorePro LED PLL HF/Mains 12W 830 4P	65 °C
05093900	CorePro LED PLL HF/Mains 12W 840 4P	65 °C
05087800	CorePro LED PLL HF/Mains 8W 830 4P	65 °C
05089200	CorePro LED PLL HF/Mains 8W 840 4P	65 °C

Order Code	Full Product Name	Gehäusetemperatur (Nom)
82839700	CorePro LED PLL HF 24W 830 4P 2G11	70 °C
82841000	CorePro LED PLL HF 24W 840 4P 2G11	70 °C
82843400	CorePro LED PLL HF 24W 865 4P 2G11	70 °C
15711800	CorePro LED PLL Mains 24W 830 4P	75 °C
15713200	CorePro LED PLL Mains 24W 840 4P	75 °C
48680500	CorePro LED PLL HF 12W 830 4P 2G11	70 °C
48682900	CorePro LED PLL HF 12W 840 4P 2G11	70 °C
15703300	CorePro LED PLL EM/Mains 12W 830 4P	70 °C
15705700	CorePro LED PLL EM/Mains 12W 840 4P	70 °C
48676800	CorePro LED PLL HF 8W 830 4P 2G11	70 °C
48678200	CorePro LED PLL HF 8W 840 4P 2G11	70 °C
15699900	CorePro LED PLL EM/Mains 8W 830 4P	70 °C
15701900	CorePro LED PLL EM/Mains 8W 840 4P	70 °C

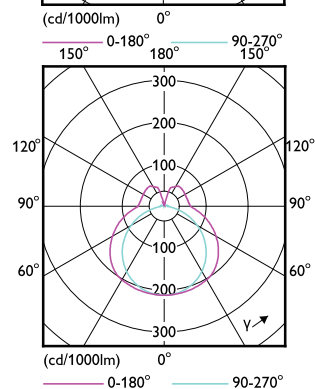
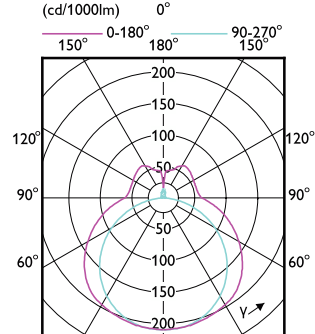
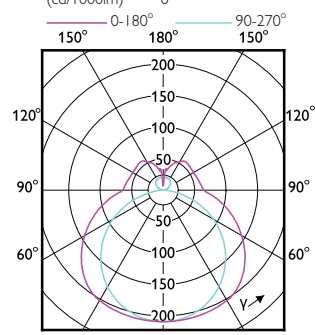
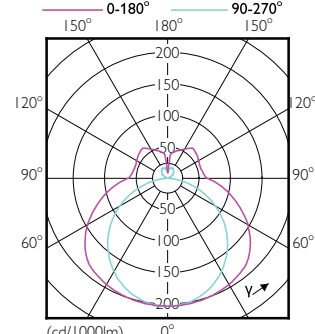
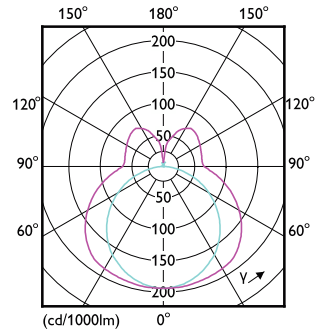
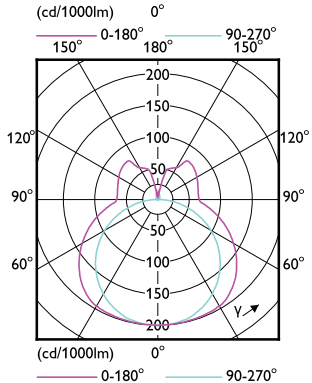
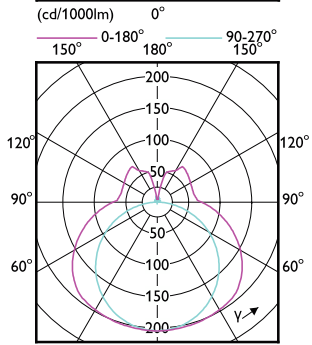
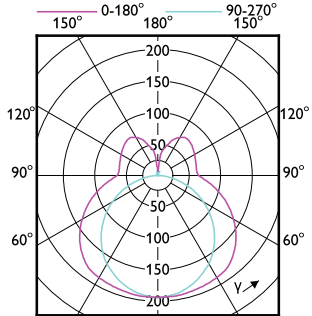
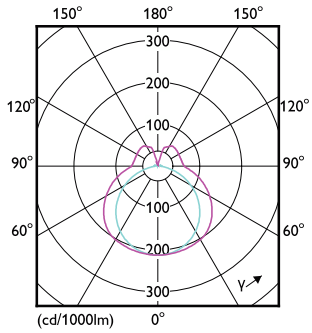
### Genehmigung und Anwendung

Order Code	Full Product Name	Umgebungstemperaturbereich	Energieverbrauch kWh/1.000 Std.
05095300	CorePro LED PLL HF/Mains 16.5W 830 4P	-20 bis +45 °C	17 kWh
05097700	CorePro LED PLL HF/Mains 16.5W 840 4P	-20 bis +45 °C	17 kWh
05099100	CorePro LED PLL HF/Mains 24W 830 4P	-20 bis +45 °C	24 kWh
05101100	CorePro LED PLL HF/Mains 24W 840 4P	-20 bis +45 °C	24 kWh
73966200	CorePro LED PLL HF 16.5W 830 4P 2G11	-20 °C bis 45 °C	17 kWh
73974700	CorePro LED PLL HF 16.5W 840 4P 2G11	-20 °C bis 45 °C	17 kWh
73976100	CorePro LED PLL HF 16.5W 865 4P 2G11	-20 °C bis 45 °C	17 kWh
15707100	CorePro LED PLL EM/Mains 16.5W 830 4P	-20 °C bis 45 °C	17 kWh
15709500	CorePro LED PLL EM/Mains 16.5W 840 4P	-20 °C bis 45 °C	17 kWh
05091500	CorePro LED PLL HF/Mains 12W 830 4P	-20 bis +45 °C	12 kWh
05093900	CorePro LED PLL HF/Mains 12W 840 4P	-20 bis +45 °C	12 kWh

Order Code	Full Product Name	Umgebungstemperaturbereich	Energieverbrauch kWh/1.000 Std.
05087800	CorePro LED PLL HF/Mains 8W 830 4P	-20 bis +45 °C	8 kWh
05089200	CorePro LED PLL HF/Mains 8W 840 4P	-20 bis +45 °C	8 kWh
82839700	CorePro LED PLL HF 24W 830 4P 2G11	-20 °C bis 45 °C	24 kWh
82841000	CorePro LED PLL HF 24W 840 4P 2G11	-20 °C bis 45 °C	24 kWh
82843400	CorePro LED PLL HF 24W 865 4P 2G11	-20 °C bis 45 °C	24 kWh
15711800	CorePro LED PLL Mains 24W 830 4P	-20 °C bis 45 °C	24 kWh
15713200	CorePro LED PLL Mains 24W 840 4P	-20 °C bis 45 °C	24 kWh
48680500	CorePro LED PLL HF 12W 830 4P 2G11	-20 °C bis 45 °C	12 kWh
48682900	CorePro LED PLL HF 12W 840 4P 2G11	-20 °C bis 45 °C	12 kWh
15703300	CorePro LED PLL EM/Mains 12W 830 4P	-20 °C bis 45 °C	12 kWh
15705700	CorePro LED PLL EM/Mains 12W 840 4P	-20 °C bis 45 °C	12 kWh
48676800	CorePro LED PLL HF 8W 830 4P 2G11	-20 °C bis 45 °C	8 kWh
48678200	CorePro LED PLL HF 8W 840 4P 2G11	-20 °C bis 45 °C	8 kWh

# CorePro LED PLL

Order Code	Full Product Name	Umgebungstemperaturbereich	Energieverbrauch kWh/1.000 Std.
15699900	CorePro LED PLL EM/Mains 8W 830 4P	-20 °C bis 45 °C	8 kWh
15701900	CorePro LED PLL EM/Mains 8W 840 4P	-20 °C bis 45 °C	8 kWh





# CorePro LED PLL

