

# PHILIPS

## Lighting



# Çoklu kurulum, farklı şekil, tam CCT, tam boyut aralığı

## SmartBright CNG Gömme Aydınlatma DN058

SmartBright CNG downlight serisi ürünler uzun kullanım ömrü ile güvenilir aydınlatma performansı sunar ve tüm IEC güvenlik yönetmeliği gerekliliklerini karşılar. Ürünlerin hem gömme hem de sıva üstü olmak üzere çoklu montaj seçenekleri mevcuttur. Ürünler ayrıca farklı şekil seçenekleriyle sunulmaktadır; yuvarlak ve kare modeller, farklı müşteri gereksinimlerini karşılayabilir. Ürünlerin farklı kesim çözümlerine sahip üç farklı CCT seçeneği bulunmaktadır. Ürünler göze zarar vermez ve konforlu bir görme deneyimi sunar.

### Faydaları

- Uzun kullanım ömrü: 35.000 saat, PF 0,5, 75 lm/W verimlilik ve 3 farklı CCT seçeneği ile tam ürün gamı; montaj deliği kesitleri: D75/D100/D150/D200/D275.
- Basit ve sadeleştirilmiş tasarım

### Özellikler

- montaj deliği: D75-80/D90-100/D150/D200/D275
- CCT: 3000K, 4000K, 6500K
- Lümen etkinliği: min 80lm/W
- CRI80
- PF0.5
- CB/CE
- Lümen çıkışı: 350/600/1200/1800/2200lm
- Ömür: 35k saate kadar @L70B50
- Çalışma sıcaklığı: -20°C ila +40°C

# SmartBright CNG Gmme Aydınlatma DN058

## Uygulama

- Oteller
- Alışveriş merkezi
- Konaklama

## Versions



SmartBright CNG Downlight DN058

SmartBright CNG Downlight DN058

SmartBright CNG Downlight DN058

SmartBright CNG Downlight DN058

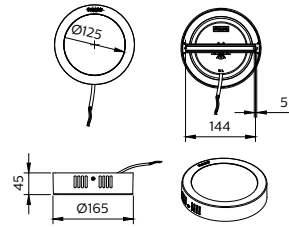
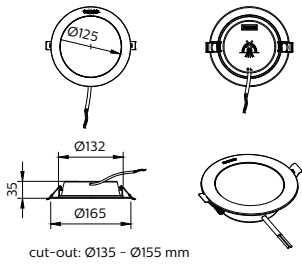


SmartBright CNG Downlight DN058

SmartBright CNG Downlight DN058

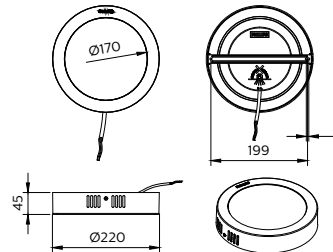
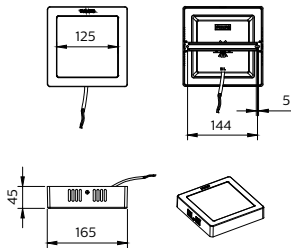
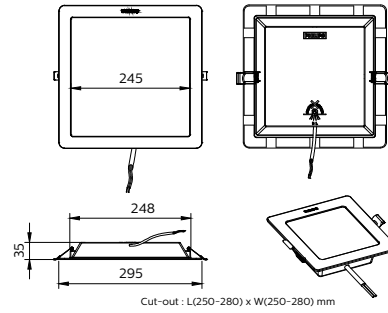
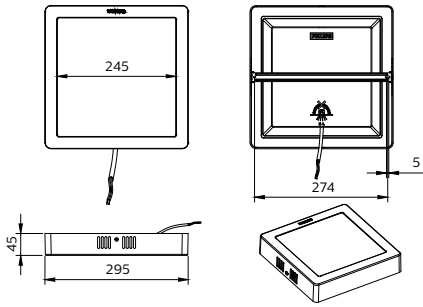
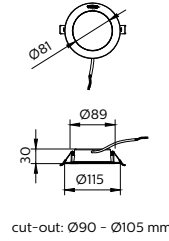
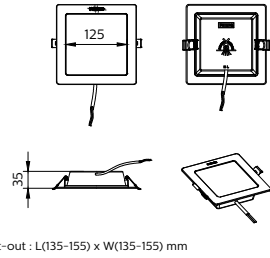
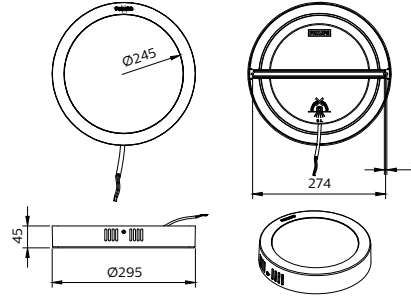
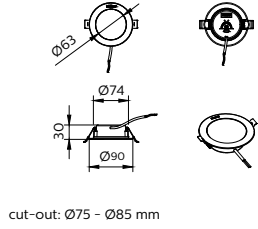
SmartBright CNG Downlight DN058

## Boyutlu çizim



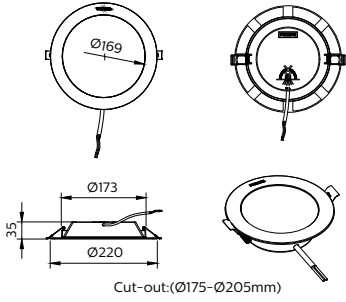
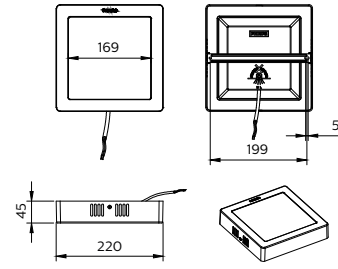
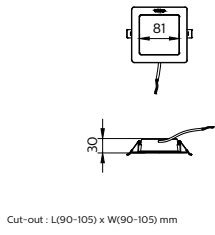
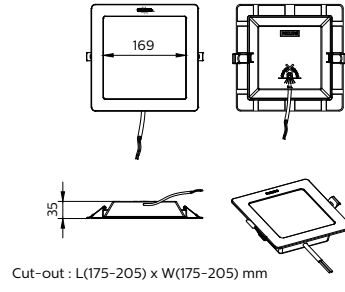
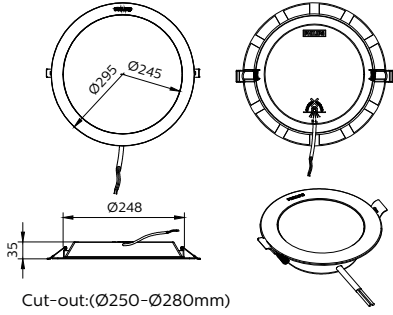
# SmartBright CNG Gömme Aydınlatma DN058

## Boyutlu çizim



# SmartBright CNG Gömme Aydınlatma DN058

## Boyutlu çizim



# SmartBright CNG Gömme Aydınlatma DN058

## Genel Bilgiler

Tertibat dahildir	Evet
Sürücü	EB
Sürücü birimi sayısı	1 ünite

## Işık Teknik Ayrıntıları

Işık kaynağının ışın açısı	110 °
Renk oluşturma dizini (CRI)	>80
Işık kaynağı sayısı	1
Optik sistem türü	Simetrik 110°

## Çalıştırma ve Elektrik

Koruma sınıfı IEC	Güvenlik sınıfı II
Giriş Voltajı	220-240 V
Hat Frekansı	50 or 60 Hz
Rastgele anahtara uygun	Hayır

## Kontroller ve Dim Etme

Dim Edilebilir	Hayır
Maksimum dim seviyesi	Yok

## Mekanik ve Muhafaza

Optik kapak tipi	PS
Muhafaza Rengi	Beyaz, RAL 9003
Mekanik çarpışma koruma kodu	IK03
Girişime Karşı Koruma Sınıfı	IP20

## Onay ve Uygulama

Ortam sıcaklığı aralığı	-20 °C ila 40 °C
CE işareti	Evet
ENEC işareti	-
Alev alma işareti	Normal olarak alev alan yüzeyler üzerine montaj için
Ateşleme teli testi	Sıcaklık 650 °C, süre 30 sn

## Işık Teknik Ayrıntıları

Order Code	Full Product Name	İlişkili Renk Sıcaklığı (Nom.)	Aydınlatma Verimi (nominal) (Nom)	Işık Akısı
31884899	DN058B LED20/830 220-240V L275 SQ	3000 K	85 lm/W	2.045 lm
31885599	DN058B LED22/840 220-240V L275 SQ	4000 K	92 lm/W	2.200 lm
31886299	DN058B LED22/865 220-240V L275 SQ	6500 K	92 lm/W	2.200 lm
31854199	DN058B LED5/830 220-240V L100 SQ	3000 K	87 lm/W	540 lm
31855899	DN058B LED6/840 220-240V L100 SQ	4000 K	94 lm/W	600 lm
31856599	DN058B LED6/865 220-240V L100 SQ	6500 K	94 lm/W	600 lm
31869599	DN058B LED17/830 220-240V D200 RD	3000 K	99 lm/W	1.675 lm
31870199	DN058B LED18/840 220-240V D200 RD	4000 K	106 lm/W	1.800 lm
31871899	DN058B LED18/865 220-240V D200 RD	6500 K	106 lm/W	1.800 lm
31878799	DN058C LED17/830 220-240V L200 SQ	3000 K	99 lm/W	1.675 lm
31879499	DN058C LED18/840 220-240V L200 SQ	4000 K	106 lm/W	1.800 lm
31880099	DN058C LED18/865 220-240V L200 SQ	6500 K	106 lm/W	1.800 lm
31857299	DN058B LED12/830 220-240V D150 RD	3000 K	101 lm/W	1.160 lm
31858999	DN058B LED13/840 220-240V D150 RD	4000 K	109 lm/W	1.250 lm
31859699	DN058B LED13/865 220-240V D150 RD	6500 K	109 lm/W	1.250 lm
31860299	DN058B LED12/830 220-240V L150 SQ	3000 K	97 lm/W	1.115 lm
31861999	DN058B LED13/840 220-240V L150 SQ	4000 K	104 lm/W	1.200 lm
31862699	DN058B LED13/865 220-240V L150 SQ	6500 K	104 lm/W	1.200 lm
31881799	DN058B LED20/830 220-240V D275 RD	3000 K	85 lm/W	2.045 lm
31882499	DN058B LED22/840 220-240V D275 RD	4000 K	92 lm/W	2.200 lm
31883199	DN058B LED22/865 220-240V D275 RD	6500 K	92 lm/W	2.200 lm
31890999	DN058C LED20/830 220-240V L275 SQ	3000 K	85 lm/W	2.045 lm
31891699	DN058C LED22/840 220-240V L275 SQ	4000 K	92 lm/W	2.200 lm
31892399	DN058C LED22/865 220-240V L275 SQ	6500 K	92 lm/W	2.200 lm
31887999	DN058C LED20/830 220-240V D275 RD	3000 K	85 lm/W	2.045 lm

## SmartBright CNG Gömme Aydınlatma DN058

Order Code	Full Product Name	İlişkili Renk Sıcaklığı (Nom.)	Aydınlatma Verimi (nominal) (Nom)	Işık Akısı
31888699	DN058C LED22/840 220-240V D275 RD	4000 K	92 lm/W	2.200 lm
31889399	DN058C LED22/865 220-240V D275 RD	6500 K	92 lm/W	2.200 lm
31872599	DN058B LED17/830 220-240V L200 SQ	3000 K	99 lm/W	1.675 lm
31873299	DN058B LED18/840 220-240V L200 SQ	4000 K	106 lm/W	1.800 lm
31874999	DN058B LED18/865 220-240V L200 SQ	6500 K	106 lm/W	1.800 lm
31875699	DN058C LED17/830 220-240V D200 RD	3000 K	99 lm/W	1.675 lm
31876399	DN058C LED18/840 220-240V D200 RD	4000 K	106 lm/W	1.800 lm
31877099	DN058C LED18/865 220-240V D200 RD	6500 K	106 lm/W	1.800 lm
31848099	DN058B LED3/830 220-240V D80 RD	3000 K	74 lm/W	325 lm
31849799	DN058B LED4/840 220-240V D80 RD	4000 K	80 lm/W	350 lm
31850399	DN058B LED4/865 220-240V D80 RD	6500 K	80 lm/W	350 lm
31863399	DN058C LED12/830 220-240V D150 RD	3000 K	101 lm/W	1.160 lm
31864099	DN058C LED13/840 220-240V D150 RD	4000 K	109 lm/W	1.250 lm
31865799	DN058C LED13/865 220-240V D150 RD	6500 K	109 lm/W	1.250 lm
31866499	DN058C LED12/830 220-240V L150 SQ	3000 K	97 lm/W	1.115 lm
31867199	DN058C LED13/840 220-240V L150 SQ	4000 K	104 lm/W	1.200 lm
31868899	DN058C LED13/865 220-240V L150 SQ	6500 K	104 lm/W	1.200 lm
31851099	DN058B LED5/830 220-240V D100 RD	3000 K	87 lm/W	540 lm
31852799	DN058B LED6/840 220-240V D100 RD	4000 K	94 lm/W	600 lm
31853499	DN058B LED6/865 220-240V D100 RD	6500 K	94 lm/W	600 lm

### Çalıştırma ve Elektrik

Order Code	Full Product Name	Güç Tüketimi	Order Code	Full Product Name	Güç Tüketimi
31884899	DN058B LED20/830 220-240V L275 SQ	24 W	31870199	DN058B LED18/840 220-240V D200 RD	17 W
31885599	DN058B LED22/840 220-240V L275 SQ	24 W	31871899	DN058B LED18/865 220-240V D200 RD	17 W
31886299	DN058B LED22/865 220-240V L275 SQ	24 W	31878799	DN058C LED17/830 220-240V L200 SQ	17 W
31854199	DN058B LED5/830 220-240V L100 SQ	6,2 W	31879499	DN058C LED18/840 220-240V L200 SQ	17 W
31855899	DN058B LED6/840 220-240V L100 SQ	6,2 W	31880099	DN058C LED18/865 220-240V L200 SQ	17 W
31856599	DN058B LED6/865 220-240V L100 SQ	6,2 W	31857299	DN058B LED12/830 220-240V D150 RD	11,5 W
31869599	DN058B LED17/830 220-240V D200 RD	17 W	31858999	DN058B LED13/840 220-240V D150 RD	11,5 W

## SmartBright CNG Gömme Aydınlatma DN058

Order Code	Full Product Name	Güç Tüketimi
31859699	DN058B LED13/865 220-240V D150 RD	11,5 W
31860299	DN058B LED12/830 220-240V L150 SQ	11,5 W
31861999	DN058B LED13/840 220-240V L150 SQ	11,5 W
31862699	DN058B LED13/865 220-240V L150 SQ	11,5 W
31881799	DN058B LED20/830 220-240V D275 RD	24 W
31882499	DN058B LED22/840 220-240V D275 RD	24 W
31883199	DN058B LED22/865 220-240V D275 RD	24 W
31890999	DN058C LED20/830 220-240V L275 SQ	24 W
31891699	DN058C LED22/840 220-240V L275 SQ	24 W
31892399	DN058C LED22/865 220-240V L275 SQ	24 W
31887999	DN058C LED20/830 220-240V D275 RD	24 W
31888699	DN058C LED22/840 220-240V D275 RD	24 W
31889399	DN058C LED22/865 220-240V D275 RD	24 W
31872599	DN058B LED17/830 220-240V L200 SQ	17 W
31873299	DN058B LED18/840 220-240V L200 SQ	17 W
31874999	DN058B LED18/865 220-240V L200 SQ	17 W

Order Code	Full Product Name	Güç Tüketimi
31875699	DN058C LED17/830 220-240V D200 RD	17 W
31876399	DN058C LED18/840 220-240V D200 RD	17 W
31877099	DN058C LED18/865 220-240V D200 RD	17 W
31848099	DN058B LED3/830 220-240V D80 RD	4,4 W
31849799	DN058B LED4/840 220-240V D80 RD	4,4 W
31850399	DN058B LED4/865 220-240V D80 RD	4,4 W
31863399	DN058C LED12/830 220-240V D150 RD	11,5 W
31864099	DN058C LED13/840 220-240V D150 RD	11,5 W
31865799	DN058C LED13/865 220-240V D150 RD	11,5 W
31866499	DN058C LED12/830 220-240V L150 SQ	11,5 W
31867199	DN058C LED13/840 220-240V L150 SQ	11,5 W
31868899	DN058C LED13/865 220-240V L150 SQ	11,5 W
31851099	DN058B LED5/830 220-240V D100 RD	6,2 W
31852799	DN058B LED6/840 220-240V D100 RD	6,2 W
31853499	DN058B LED6/865 220-240V D100 RD	6,2 W

### Başlangıç Performansı (IEC Uyumlu)

Order Code	Full Product Name	Başlangıç renk türü	Işık akısı	
			toleransı	
31884899	DN058B LED20/830 220-240V L275 SQ	(0.43,0.40) SDCM≤6	-10%,+15%	
31885599	DN058B LED22/840 220-240V L275 SQ	(0.38,0.38) SDCM≤6	-10%,+15%	
31886299	DN058B LED22/865 220-240V L275 SQ	(0.31,0.33) SDCM≤6	-10%,+15%	
31854199	DN058B LED5/830 220-240V L100 SQ	(0.43,0.40) SDCM≤6	-10%,+15%	
31855899	DN058B LED6/840 220-240V L100 SQ	(0.38,0.38) SDCM≤6	-10%,+15%	
31856599	DN058B LED6/865 220-240V L100 SQ	(0.31,0.33) SDCM≤6	-10%,+15%	
31869599	DN058B LED17/830 220-240V D200 RD	(0.43,0.40) SDCM≤6	+/-10%	
31870199	DN058B LED18/840 220-240V D200 RD	(0.38,0.38) SDCM≤6	+/-10%	
31871899	DN058B LED18/865 220-240V D200 RD	(0.31,0.33) SDCM≤6	+/-10%	
31878799	DN058C LED17/830 220-240V L200 SQ	(0.43,0.40) SDCM≤6	-10%,+15%	
31879499	DN058C LED18/840 220-240V L200 SQ	(0.38,0.38) SDCM≤6	-10%,+15%	
31880099	DN058C LED18/865 220-240V L200 SQ	(0.31,0.33) SDCM≤6	-10%,+15%	
31857299	DN058B LED12/830 220-240V D150 RD	(0.43,0.40) SDCM≤6	+/-10%	
31858999	DN058B LED13/840 220-240V D150 RD	(0.38,0.38) SDCM≤6	+/-10%	
31859699	DN058B LED13/865 220-240V D150 RD	(0.31,0.33) SDCM≤6	+/-10%	

Order Code	Full Product Name	Başlangıç renk türü	Işık akısı	
			toleransı	
31860299	DN058B LED12/830 220-240V L150 SQ	(0.43,0.40) SDCM≤6	-10%,+15%	
31861999	DN058B LED13/840 220-240V L150 SQ	(0.38,0.38) SDCM≤6	-10%,+15%	
31862699	DN058B LED13/865 220-240V L150 SQ	(0.31,0.33) SDCM≤6	-10%,+15%	
31881799	DN058B LED20/830 220-240V D275 RD	(0.43,0.40) SDCM≤6	+/-10%	
31882499	DN058B LED22/840 220-240V D275 RD	(0.38,0.38) SDCM≤6	+/-10%	
31883199	DN058B LED22/865 220-240V D275 RD	(0.31,0.33) SDCM≤6	+/-10%	
31890999	DN058C LED20/830 220-240V L275 SQ	(0.43,0.40) SDCM≤6	-10%,+15%	
31891699	DN058C LED22/840 220-240V L275 SQ	(0.38,0.38) SDCM≤6	-10%,+15%	
31892399	DN058C LED22/865 220-240V L275 SQ	(0.31,0.33) SDCM≤6	-10%,+15%	
31887999	DN058C LED20/830 220-240V D275 RD	(0.43,0.40) SDCM≤6	+/-10%	
31888699	DN058C LED22/840 220-240V D275 RD	(0.38,0.38) SDCM≤6	+/-10%	
31889399	DN058C LED22/865 220-240V D275 RD	(0.31,0.33) SDCM≤6	+/-10%	
31872599	DN058B LED17/830 220-240V L200 SQ	(0.43,0.40) SDCM≤6	-10%,+15%	
31873299	DN058B LED18/840 220-240V L200 SQ	(0.38,0.38) SDCM≤6	-10%,+15%	
31874999	DN058B LED18/865 220-240V L200 SQ	(0.31,0.33) SDCM≤6	-10%,+15%	

## SmartBright CNG Gmme Aydınlatma DN058

Order Code	Full Product Name	Başlangıç renk türü	Işık akısı toleransı
31875699	DN058C LED17/830 220-240V D200 RD	(0.43,0.40) SDCM≤6	+/-10%
31876399	DN058C LED18/840 220-240V D200 RD	(0.38,0.38) SDCM≤6	+/-10%
31877099	DN058C LED18/865 220-240V D200 RD	(0.31,0.33) SDCM≤6	+/-10%
31848099	DN058B LED3/830 220-240V D80 RD	(0.43,0.40) SDCM≤6	+/-10%
31849799	DN058B LED4/840 220-240V D80 RD	(0.38,0.38) SDCM≤6	+/-10%
31850399	DN058B LED4/865 220-240V D80 RD	(0.31,0.33) SDCM≤6	+/-10%
31863399	DN058C LED12/830 220-240V D150 RD	(0.43,0.40) SDCM≤6	+/-10%
31864099	DN058C LED13/840 220-240V D150 RD	(0.38,0.38) SDCM≤6	+/-10%

Order Code	Full Product Name	Başlangıç renk türü	Işık akısı toleransı
31865799	DN058C LED13/865 220-240V D150 RD	(0.31,0.33) SDCM≤6	+/-10%
31866499	DN058C LED12/830 220-240V L150 SQ	(0.43,0.40) SDCM≤6	-10%,+15%
31867199	DN058C LED13/840 220-240V L150 SQ	(0.38,0.38) SDCM≤6	-10%,+15%
31868899	DN058C LED13/865 220-240V L150 SQ	(0.31,0.33) SDCM≤6	-10%,+15%
31851099	DN058B LED5/830 220-240V D100 RD	(0.43,0.40) SDCM≤6	+/-10%
31852799	DN058B LED6/840 220-240V D100 RD	(0.38,0.38) SDCM≤6	+/-10%
31853499	DN058B LED6/865 220-240V D100 RD	(0.31,0.33) SDCM≤6	+/-10%

