



Najlepszy zamiennik LED dla lamp słupkowych HID HPL i SON z diodą TrueForce LED

TrueForce LED do oświetlenia przestrzeni publicznych (przestrzeń miejska/drogi — HPL/SON)

Lampy LED Philips TrueForce zapewniają łatwe rozwiązanie LED z szybkim zwrotem kosztów poniesionych na wymianę lamp HID (High-Intensity Discharge). To lampy do montażu bezpośrednio na słupie, które zapewniają energooszczędność i długotrwałe korzyści z wymiany HID na LED przy niskim początkowym nakładzie, gwarantując natychmiastowe oszczędności. Dzięki odpowiednim rozmiarom i rozsyłowi światła klienci mogą z łatwością przystosować lampy TrueForce LED do istniejących systemów i w efekcie poprawić jakość światła bez konieczności wymiany opraw lub pogorszenia efektu oświetlenia.

Korzyści

- Niższe koszty użytkowania zapewniają szybki zwrot z inwestycji
- Łatwy sposób na poprawę jakości światła
- Wysoka energooszczędność

TrueForce LED do oświetlenia przestrzeni publicznych (przestrzeń miejska/drogi – HPL/SON)

Cechy

- Bardzo energooszczędne lampy
- Długi okres eksploatacji – 50 000 godzin)
- Ochrona przeciwprzepięciowa 4KV
- Przyjemne światło białe o wskaźniku CRI 80
- Rozsył światła we wszystkich kierunkach wokół lampy
- Produkt IP65 (do zastosowań zewnętrznych wymagane gniazda z klasyfikacją IP)

Zastosowanie

- Drogi i ulice
- Garaże
- Parki i place

Wskazówki bezpieczeństwa i ostrzeżenia

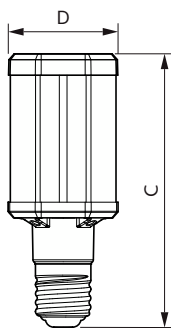
- Instalacja powinna być zawsze wykonywana przez wykwalifikowanego elektryka lub instalatora. Skorzystaj z instrukcji instalacji.
- <https://www.assets.signify.com/is/content/Signify/phl-led-hid-eu-compatibility-list-professional>

Wersje



LEDTrueForce Others E27 42W

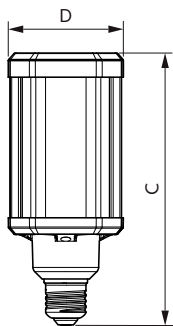
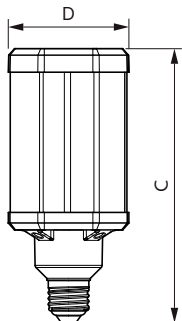
Rysunki techniczne



Product	D	C
TForce LED HPL ND 57-42W E40 830	84 mm	191 mm
TForce LED HPL ND 60-42W E40 840	84 mm	191 mm

TrueForce LED do oświetlenia przestrzeni publicznych (przestrzeń miejska/drogi – HPL/SON)

Rysunki techniczne



Product	D	C
TForce LED HPL ND 57-42W E27 830	84 mm	178 mm
TForce LED HPL ND 60-42W E27 840	84 mm	178 mm

Product	D	C
TForce LED HPL ND 28-21W E27 830	75 mm	178 mm
TForce LED HPL ND 30-21W E27 840	75 mm	178 mm
TForce LED HPL ND 38-28W E27 830	75 mm	178 mm
TForce LED HPL ND 40-28W E27 840	75 mm	178 mm

Informacje ogólne

Cykl Przelączania	50 000
Nominalny okres eksploatacji	50 000 h

Dane techniczne oświetlenia

Kąt rozsyłu światła (Nom)	360 °
Wskaźnik oddawania barw (CRI)	80
LLMF At End Of Nominal Lifetime (Nom)	70 %

Eksploatacja i połączenie elektryczne

Częstotliwość wejściowa	50 do 60 Hz
Częstotliwość linii	50 to 60 Hz
Czas uruchomienia (Nom)	0,45 s

Układy sterowania i ściemnianie

Z możliwością przyciemniania	Nie
------------------------------	-----

Mechanika i korpus

Wykończenie żarówki	Przezroczyste
Kształt bańki	Corncob

Certyfikaty i zastosowania

Zakres temperatury otoczenia	Od -30°C do +45°C
------------------------------	-------------------

Informacje ogólne

Order Code	Full Product Name	Podstawa-nasadka
63826900	TrueForce LED HPL ND 57-42W E40 830	E40
63828300	TrueForce LED HPL ND 60-42W E40 840	E40
63822100	TrueForce LED HPL ND 57-42W E27 830	E27
63824500	TrueForce LED HPL ND 60-42W E27 840	E27
63814600	TrueForce LED HPL ND 28-21W E27 830	E27
63816000	TrueForce LED HPL ND 30-21W E27 840	E27
63818400	TrueForce LED HPL ND 38-28W E27 830	E27
63820700	TrueForce LED HPL ND 40-28W E27 840	E27

Dane techniczne oświetlenia

TrueForce LED do oświetlenia przestrzeni publicznych (przestrzeń miejska/drogi – HPL/SON)

Order Code	Full Product Name	Skorelowana temperatura barwowa (Nom)	Kod barwy	Strumień Świetlny
63826900	TrueForce LED HPL ND 57-42W E40 830	3000 K	830	5 700 lm
63828300	TrueForce LED HPL ND 60-42W E40 840	4000 K	840	6 000 lm
63822100	TrueForce LED HPL ND 57-42W E27 830	3000 K	830	5 700 lm
63824500	TrueForce LED HPL ND 60-42W E27 840	4000 K	840	6 000 lm

Order Code	Full Product Name	Skorelowana temperatura barwowa (Nom)	Kod barwy	Strumień Świetlny
63814600	TrueForce LED HPL ND 28-21W E27 830	3000 K	830	2 850 lm
63816000	TrueForce LED HPL ND 30-21W E27 840	4000 K	840	3 000 lm
63818400	TrueForce LED HPL ND 38-28W E27 830	3000 K	830	3 800 lm
63820700	TrueForce LED HPL ND 40-28W E27 840	4000 K	840	4 000 lm

Eksploatacja i połączenie elektryczne

Order Code	Full Product Name	Zużycie energii
63826900	TrueForce LED HPL ND 57-42W E40 830	42 W
63828300	TrueForce LED HPL ND 60-42W E40 840	42 W
63822100	TrueForce LED HPL ND 57-42W E27 830	42 W
63824500	TrueForce LED HPL ND 60-42W E27 840	42 W

Order Code	Full Product Name	Zużycie energii
63814600	TrueForce LED HPL ND 28-21W E27 830	21 W
63816000	TrueForce LED HPL ND 30-21W E27 840	21 W
63818400	TrueForce LED HPL ND 38-28W E27 830	28 W
63820700	TrueForce LED HPL ND 40-28W E27 840	28 W

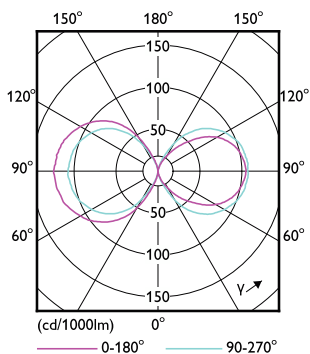
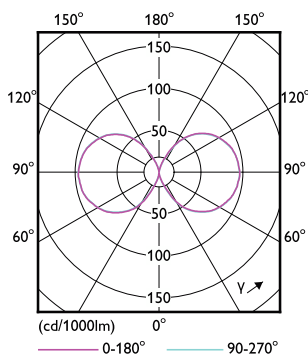
Temperatura

Order Code	Full Product Name	Maksymalna temperatura obudowy (Nom)
63826900	TrueForce LED HPL ND 57-42W E40 830	65 °C
63828300	TrueForce LED HPL ND 60-42W E40 840	65 °C
63822100	TrueForce LED HPL ND 57-42W E27 830	65 °C
63824500	TrueForce LED HPL ND 60-42W E27 840	65 °C

Order Code	Full Product Name	Maksymalna temperatura obudowy (Nom)
63814600	TrueForce LED HPL ND 28-21W E27 830	55 °C
63816000	TrueForce LED HPL ND 30-21W E27 840	55 °C
63818400	TrueForce LED HPL ND 38-28W E27 830	60 °C
63820700	TrueForce LED HPL ND 40-28W E27 840	60 °C

Certyfikaty i zastosowania

Order Code	Full Product Name	Zużycie energii elektrycznej w kWh/1000 h
63826900	TrueForce LED HPL ND 57-42W E40 830	42 kWh
63828300	TrueForce LED HPL ND 60-42W E40 840	42 kWh
63822100	TrueForce LED HPL ND 57-42W E27 830	42 kWh
63824500	TrueForce LED HPL ND 60-42W E27 840	42 kWh
63814600	TrueForce LED HPL ND 28-21W E27 830	21 kWh
63816000	TrueForce LED HPL ND 30-21W E27 840	21 kWh
63818400	TrueForce LED HPL ND 38-28W E27 830	28 kWh
63820700	TrueForce LED HPL ND 40-28W E27 840	28 kWh



TrueForce LED do oświetlenia przestrzeni publicznych (przestrzeń miejska/drogi — HPL/SON)

