



# Il miglior sostituto LED per le lampade post-top HID HPL e SON con TrueForce LED

## TrueForce LED Public (urbano/strade – HPL/SON) - La soluzione LED migliore per la sostituzione delle lampade a scarica ad alta intensità (HID)

Le lampade LED Philips TrueForce rappresentano una soluzione LED semplice con un rapido ammortamento per la sostituzione delle lampade a scarica ad alta intensità (HID) e al sodio ad alta pressione (SON). Sostituendo le versioni HID, queste lampade per la cima del palo offrono l'efficienza energetica e i vantaggi di lunga durata dei LED, garantendo risparmi immediati a fronte di un investimento iniziale contenuto. Scegliendo la lampada con le dimensioni e la distribuzione della luce corrette, i clienti potranno eseguire con facilità il retrofit delle lampade LED TrueForce al proprio sistema HPL e SON esistente, migliorando così la qualità della luce con HID LED, senza dover sostituire le apparecchiature o sacrificare l'effetto luminoso.

### Vantaggi

- Riduzione dei costi per un rapido ammortamento
- Un modo semplice per migliorare la qualità della luce
- Elevata efficienza energetica

# TrueForce LED Public (urbano/strade – HPL/SON) - La soluzione LED migliore per la sostituzione delle lampade a scarica ad alta intensità (HID)

## Caratteristiche

- Elevata efficienza energetica
- Lunga durata (50.000 ore)
- Dimensioni e distribuzione della luce corrette per una sostituzione diretta della vecchia tecnologia
- Protezione da sovratensione fino a 6 KV

## Applicazione

- Strade e vie
- Parcheggi al coperto
- Parchi e piazze

## Warnings and safety

- L'installazione deve essere sempre eseguita da un elettricista o installatore qualificato. Utilizzare la guida all'installazione per istruzioni
- <https://www.assets.signify.com/is/content/Signify/phl-led-hid-eu-compatibility-list-professional>

## Versions



LEDTrueForce Others E40

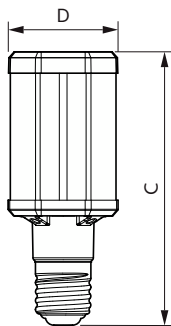


LEDTrueForce Others E27 42W



LEDTrueForce Others E27

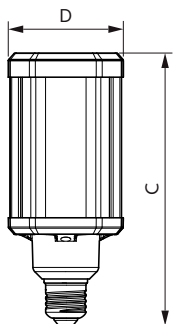
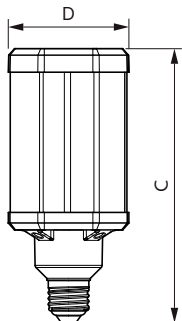
## Disegno tecnico



Product	D	C
TForce LED HPL ND 57-42W E40 830	84 mm	191 mm
TForce LED HPL ND 60-42W E40 840	84 mm	191 mm

# TrueForce LED Public (urbano/strade – HPL/SON) - La soluzione LED migliore per la sostituzione delle lampade a scarica ad alta intensità (HID)

## Disegno tecnico



Product	D	C
TForce LED HPL ND 57-42W E27 830	84 mm	178 mm
TForce LED HPL ND 60-42W E27 840	84 mm	178 mm

Product	D	C
TForce LED HPL ND 28-21W E27 830	75 mm	178 mm
TForce LED HPL ND 30-21W E27 840	75 mm	178 mm
TForce LED HPL ND 38-28W E27 830	75 mm	178 mm
TForce LED HPL ND 40-28W E27 840	75 mm	178 mm

### Informazioni generali

Ciclo di commutazione on/off	50.000
Durata nominale	50.000 ore

### Dati tecnici di illuminazione

Angolo del fascio (Nom)	360 °
Indice di resa cromatica (CRI)	80
LLMF a fine durata vita nominale (Nom)	70 %

### Funzionamento e parte elettrica

Frequenza di ingresso	Da 50 a 60 Hz
Frequenza di linea	50 to 60 Hz
Tempo di avvio (Nom)	0,45 s

### Controlli e dimmerazione

Dimmerabile	No
-------------	----

### Meccanica e corpo

Finitura lampadina	Trasparente
Forma lampadina	Pannocchia

### Approvazione e applicazione

Intervallo temperatura ambiente	Da -30 a +45 °C
---------------------------------	-----------------

### Informazioni generali

Order Code	Full Product Name	Attacco
63826900	TrueForce LED HPL ND 57-42W E40 830	E40
63828300	TrueForce LED HPL ND 60-42W E40 840	E40
63822100	TrueForce LED HPL ND 57-42W E27 830	E27
63824500	TrueForce LED HPL ND 60-42W E27 840	E27
63814600	TrueForce LED HPL ND 28-21W E27 830	E27
63816000	TrueForce LED HPL ND 30-21W E27 840	E27
63818400	TrueForce LED HPL ND 38-28W E27 830	E27
63820700	TrueForce LED HPL ND 40-28W E27 840	E27

## Dati tecnici di illuminazione

# TrueForce LED Public (urbano/strade – HPL/SON) - La soluzione LED migliore per la sostituzione delle lampade a scarica ad alta intensità (HID)

Order Code	Full Product Name	Temperatura di colore correlata (Nom)	Codice colore	Flusso luminoso
63826900	TrueForce LED HPL ND 57-42W E40 830	3000 K	830	5.700 lm
63828300	TrueForce LED HPL ND 60-42W E40 840	4000 K	840	6.000 lm
63822100	TrueForce LED HPL ND 57-42W E27 830	3000 K	830	5.700 lm
63824500	TrueForce LED HPL ND 60-42W E27 840	4000 K	840	6.000 lm

Order Code	Full Product Name	Temperatura di colore correlata (Nom)	Codice colore	Flusso luminoso
63814600	TrueForce LED HPL ND 28-21W E27 830	3000 K	830	2.850 lm
63816000	TrueForce LED HPL ND 30-21W E27 840	4000 K	840	3.000 lm
63818400	TrueForce LED HPL ND 38-28W E27 830	3000 K	830	3.800 lm
63820700	TrueForce LED HPL ND 40-28W E27 840	4000 K	840	4.000 lm

## Funzionamento e parte elettrica

Order Code	Full Product Name	Consumo energetico
63826900	TrueForce LED HPL ND 57-42W E40 830	42 W
63828300	TrueForce LED HPL ND 60-42W E40 840	42 W
63822100	TrueForce LED HPL ND 57-42W E27 830	42 W
63824500	TrueForce LED HPL ND 60-42W E27 840	42 W

Order Code	Full Product Name	Consumo energetico
63814600	TrueForce LED HPL ND 28-21W E27 830	21 W
63816000	TrueForce LED HPL ND 30-21W E27 840	21 W
63818400	TrueForce LED HPL ND 38-28W E27 830	28 W
63820700	TrueForce LED HPL ND 40-28W E27 840	28 W

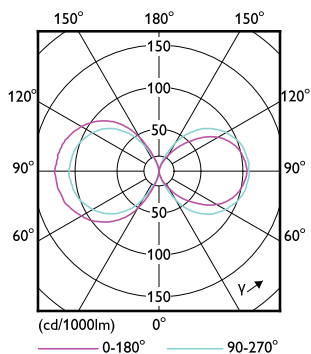
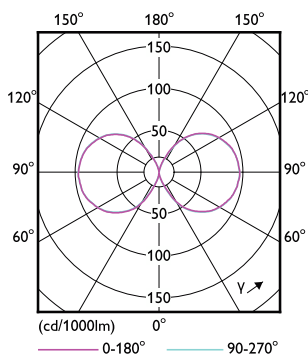
## Temperatura

Order Code	Full Product Name	Temp. massima involucro (Nom)
63826900	TrueForce LED HPL ND 57-42W E40 830	65 °C
63828300	TrueForce LED HPL ND 60-42W E40 840	65 °C
63822100	TrueForce LED HPL ND 57-42W E27 830	65 °C
63824500	TrueForce LED HPL ND 60-42W E27 840	65 °C

Order Code	Full Product Name	Temp. massima involucro (Nom)
63814600	TrueForce LED HPL ND 28-21W E27 830	55 °C
63816000	TrueForce LED HPL ND 30-21W E27 840	55 °C
63818400	TrueForce LED HPL ND 38-28W E27 830	60 °C
63820700	TrueForce LED HPL ND 40-28W E27 840	60 °C

## Approvazione e applicazione

Order Code	Full Product Name	Consumo energetico kWh/1000 h
63826900	TrueForce LED HPL ND 57-42W E40 830	42 kWh
63828300	TrueForce LED HPL ND 60-42W E40 840	42 kWh
63822100	TrueForce LED HPL ND 57-42W E27 830	42 kWh
63824500	TrueForce LED HPL ND 60-42W E27 840	42 kWh
63814600	TrueForce LED HPL ND 28-21W E27 830	21 kWh
63816000	TrueForce LED HPL ND 30-21W E27 840	21 kWh
63818400	TrueForce LED HPL ND 38-28W E27 830	28 kWh
63820700	TrueForce LED HPL ND 40-28W E27 840	28 kWh



## TrueForce LED Public (urbano/strade – HPL/SON) - La soluzione LED migliore per la sostituzione delle lampade a scarica ad alta intensità (HID)

