



Philips CorePro LED linear R7S

CorePro LED lineales R7S

CorePro R7S é uma substituição direta de lâmpadas tradicionais R7S lineares com extremidade dupla. O seu design "luz em redor" produz luz tal como uma lâmpada de halogéneo. Dentro da gama, é possível optar por produtos reguláveis que têm uma função de regulação profunda, proporcionando um ambiente acolhedor ao utilizar um equipamento regulável.

Benefícios

- Poupança de energia de até 90% comparativamente com lâmpadas de halogéneo standard
- Custos de manutenção mais baixos

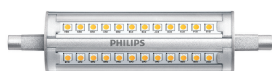
Características

- Substituição fácil
- Funciona com 220–240 V CA e o seu formato foi concebido como uma substituição direta a todos os casquilhos com extremidade dupla
- Duração de 15.000 horas (B50L70)
- Luz sem UV nem IV
- Sem mercúrio nem materiais perigosos – Conformidade com RoHS

Aplicação

- Salas de estar, corredores, luminárias de exterior (iluminação de segurança), luminárias de interior de apoio livre no solo, iluminação de construção

Versions



LED Lamps, CorePro 118 mm R7S



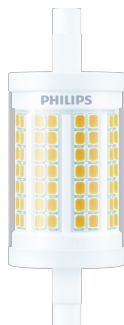
DTE310 3 x 10A Trailing Edge Dimmer Controller

CorePro LED lineales R7S

Versions



CorePro LEDlinear MV 120W R7S
830 Linear



LED 100W R7S 78mm WH ND
SRT4



LEDlinear CorePro 7,2W R7S

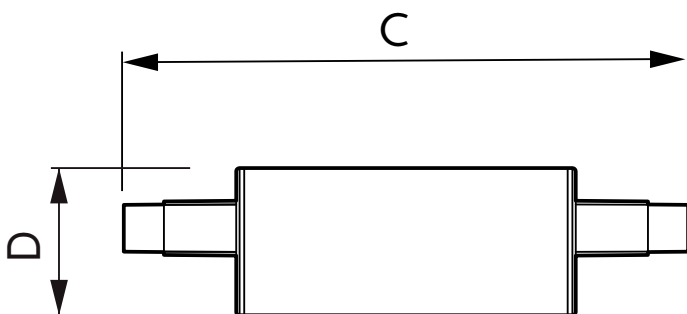


LEDspot R7S 230V



LEDlinear CorePro 7,2W R7S 1

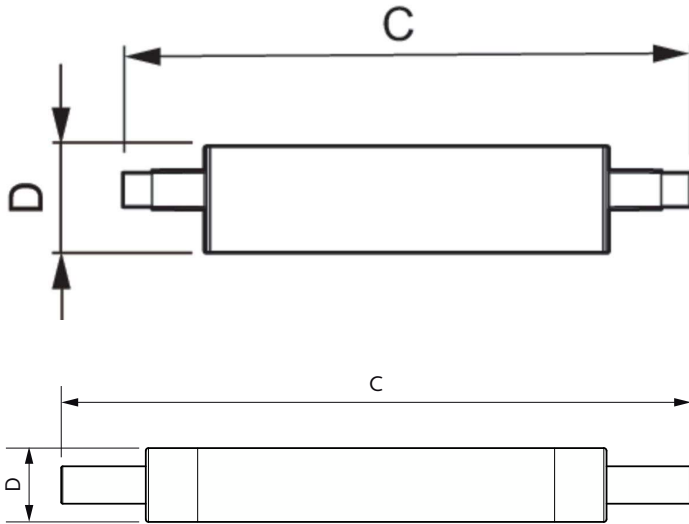
Desenho dimensional



Product	D	C
CorePro LEDlinear ND 7-60W R7S 78mm830	28 mm	78 mm
CorePro LEDlinear ND 7-60W R7S 78mm840	28 mm	78 mm
CorePro LEDlinearND 11.5-100W R7S78mm830	28 mm	78 mm

CorePro LED lineales R7S

Desenho dimensional



Product	D	C
CorePro LED linear D 14-120W R7S 118 830	29 mm	118 mm
CorePro LED linear D 14-120W R7S 118 840	29 mm	118 mm
CorePro R7S 118mm 14-100W 830 D	29 mm	118 mm
CorePro R7S 118mm 14-100W 840 D	29 mm	118 mm
CoreProLED linearD 17.5-150W R7S 118 830	42 mm	118 mm
CoreProLED linearD 17.5-150W R7S 118 840	42 mm	118 mm

Product	D	C
CorePro R7S 118mm 7.2-60W 830	15 mm	118 mm
CorePro R7S 118mm 7.2-60W 840	15 mm	118 mm

Informações gerais

Casquilho	R7s
Vida útil nominal	15.000 h

Caraterísticas técnicas da luz

Índice de Restituição Cromática (IRC)	80
LLMF no final da vida útil nominal (Nom.)	70 %

Funcionamento e caraterísticas elétricas

Frequência de entrada	50 a 60 Hz
Tempo de arranque (Nom.)	0,5 s

Características mecânicas e compartimento

Acabamento da lâmpada	Transparente
Formato da lâmpada	R7S

Informações gerais

Order Code	Full Product Name	Ciclo de comutação
57879700	CorePro LED linear R7S 118mm 14-100W 830 D	50.000
57881000	CorePro LED linear R7S 118mm 14-100W 840 D	50.000
71400300	CorePro LED linear D 14-120W R7S 118 830	50.000
71406500	CorePro LED linear D 14-120W R7S 118 840	50.000
30199300	CorePro LEDlinearND 11.5-100W R7S78mm830	50.000
30397300	CorePro LED linear R7S 118mm 7.2-60W 830	8.000
64673800	CoreProLED linearD 17.5-150W R7S 118 830	50.000
64675200	CoreProLED linearD 17.5-150W R7S 118 840	50.000
30193100	CorePro LEDlinear ND 7-60W R7S 78mm830	50.000
30195500	CorePro LEDlinear ND 7-60W R7S 78mm840	50.000
30399700	CorePro LED linear R7S 118mm 7.2-60W 840	8.000

Caraterísticas técnicas da luz

Order Code	Full Product Name	Ângulo do feixe (Nom.)	Temperatura de cor		Código da cor	Fluxo Luminoso
			(Nom.)	cor correlacionada (Nom.)		
57879700	CorePro LED linear R7S 118mm 14-100W 830 D	-	3000 K		830	1.600 lm

Order Code	Full Product Name	Ângulo do feixe (Nom.)	Temperatura de cor		Código da cor	Fluxo Luminoso
			(Nom.)	cor correlacionada (Nom.)		
57881000	CorePro LED linear R7S 118mm 14-100W 840 D	-	4000 K		840	1.800 lm

CorePro LED lineales R7S

Order Code	Full Product Name	Ângulo do feixe (Nom.)	Temperatura de cor		Fluxo Luminoso
			cor correlacionada (Nom.)	Código da cor	
71400300	CorePro LED linear D 14-120W R7S 118 830	-	3000 K	830	2.000 lm
71406500	CorePro LED linear D 14-120W R7S 118 840	-	4000 K	840	2.000 lm
30199300	CorePro LEDlinearND 11.5-100W R7S78mm830	300 °	3000 K	830	1.521 lm
30397300	CorePro LED linear R7S 118mm 7.2-60W 830	-	3000 K	830	810 lm
64673800	CoreProLED linearD 17.5-150W R7S 118 830	-	3000 K	830	2.460 lm

Order Code	Full Product Name	Ângulo do feixe (Nom.)	Temperatura de cor		Fluxo Luminoso
			cor correlacionada (Nom.)	Código da cor	
64675200	CoreProLED linearD 17.5-150W R7S 118 840	-	4000 K	840	2.460 lm
30193100	CorePro LEDlinear ND 7-60W R7S 78mm830	300 °	3000 K	830	950 lm
30195500	CorePro LEDlinear ND 7-60W R7S 78mm840	300 °	4000 K	840	1.000 lm
30399700	CorePro LED linear R7S 118mm 7.2-60W 840	-	4000 K	840	850 lm

Funcionamento e características elétricas

Order Code	Full Product Name	Frequência de linha	Consumo de Energia	Potência equivalente
57879700	CorePro LED linear R7S 118mm 14-100W 830 D	50 to 60 Hz	14 W	100 W
57881000	CorePro LED linear R7S 118mm 14-100W 840 D	50 to 60 Hz	14 W	100 W
71400300	CorePro LED linear D 14-120W R7S 118 830	50 to 60 Hz	14 W	120 W
71406500	CorePro LED linear D 14-120W R7S 118 840	50 to 60 Hz	14 W	120 W
30199300	CorePro LEDlinearND 11.5-100W R7S78mm830	-	11,5 W	100 W
30397300	CorePro LED linear R7S 118mm 7.2-60W 830	50 to 60 Hz	7,2 W	60 W

Order Code	Full Product Name	Frequência de linha	Consumo de Energia	Potência equivalente
64673800	CoreProLED linearD 17.5-150W R7S 118 830	50 to 60 Hz	17,5 W	150 W
64675200	CoreProLED linearD 17.5-150W R7S 118 840	50 to 60 Hz	17,5 W	150 W
30193100	CorePro LEDlinear ND 7-60W R7S 78mm830	-	7 W	60 W
30195500	CorePro LEDlinear ND 7-60W R7S 78mm840	-	7 W	60 W
30399700	CorePro LED linear R7S 118mm 7.2-60W 840	50 to 60 Hz	7,2 W	60 W

Temperatura

Order Code	Full Product Name	T-máxima na caixa (Nom)
57879700	CorePro LED linear R7S 118mm 14-100W 830 D	90 °C
57881000	CorePro LED linear R7S 118mm 14-100W 840 D	90 °C
71400300	CorePro LED linear D 14-120W R7S 118 830	100 °C
71406500	CorePro LED linear D 14-120W R7S 118 840	100 °C
30199300	CorePro LEDlinearND 11.5-100W R7S78mm830	104 °C
30397300	CorePro LED linear R7S 118mm 7.2-60W 830	110 °C

Order Code	Full Product Name	T-máxima na caixa (Nom)
64673800	CoreProLED linearD 17.5-150W R7S 118 830	102 °C
64675200	CoreProLED linearD 17.5-150W R7S 118 840	102 °C
30193100	CorePro LEDlinear ND 7-60W R7S 78mm830	88 °C
30195500	CorePro LEDlinear ND 7-60W R7S 78mm840	88 °C
30399700	CorePro LED linear R7S 118mm 7.2-60W 840	110 °C

Controlos e regulação

Order Code	Full Product Name	Regulável
57879700	CorePro LED linear R7S 118mm 14-100W 830 D	Apenas com reguladores específicos
57881000	CorePro LED linear R7S 118mm 14-100W 840 D	Apenas com reguladores específicos

Order Code	Full Product Name	Regulável
71400300	CorePro LED linear D 14-120W R7S 118 830	Apenas com reguladores específicos
71406500	CorePro LED linear D 14-120W R7S 118 840	Apenas com reguladores específicos

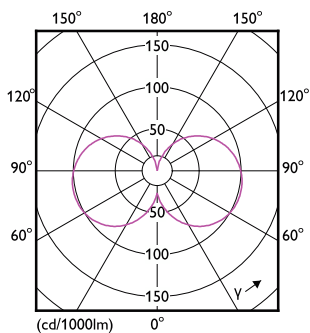
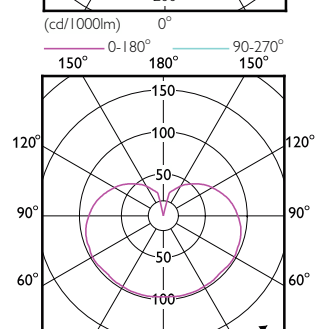
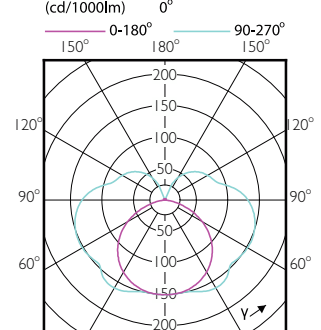
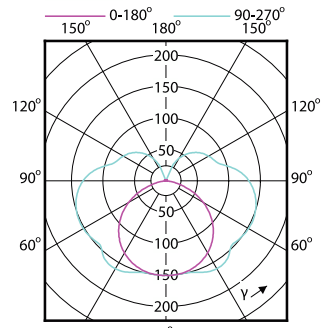
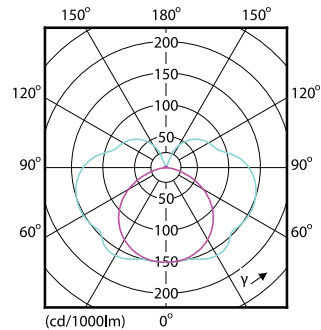
CorePro LED lineales R7S

Order Code	Full Product Name	Regulável
30199300	CorePro LEDlinearND 11.5-100W R7S78mm830	Não
30397300	CorePro LED linear R7S 118mm 7.2-60W 830	Não
64673800	CoreProLED linearD 17.5-150W R7S 118 830	Apenas com reguladores específicos
64675200	CoreProLED linearD 17.5-150W R7S 118 840	Apenas com reguladores específicos

Order Code	Full Product Name	Regulável
30193100	CorePro LEDlinear ND 7-60W R7S 78mm830	Não
30195500	CorePro LEDlinear ND 7-60W R7S 78mm840	Não
30399700	CorePro LED linear R7S 118mm 7.2-60W 840	Não

Aprovação e aplicação

Order Code	Full Product Name	Intervalo de temperatura ambiente	Consumo de energia kWh/1000 h
57879700	CorePro LED linear R7S 118mm 14-100W 830 D	-20 °C a 45 °C	14 kWh
57881000	CorePro LED linear R7S 118mm 14-100W 840 D	-20 °C a 45 °C	14 kWh
71400300	CorePro LED linear D 14-120W R7S 118 830	-20 °C a 45 °C	14 kWh
71406500	CorePro LED linear D 14-120W R7S 118 840	-20 °C a 45 °C	14 kWh
30199300	CorePro LEDlinearND 11.5-100W R7S78mm830	-20 a +45 °C	12 kWh
30397300	CorePro LED linear R7S 118mm 7.2-60W 830	-20 a +40 °C	8 kWh
64673800	CoreProLED linearD 17.5-150W R7S 118 830	-20 °C a 45 °C	18 kWh
64675200	CoreProLED linearD 17.5-150W R7S 118 840	-20 °C a 45 °C	18 kWh
30193100	CorePro LEDlinear ND 7-60W R7S 78mm830	-20 a +45 °C	7 kWh
30195500	CorePro LEDlinear ND 7-60W R7S 78mm840	-20 a +45 °C	7 kWh
30399700	CorePro LED linear R7S 118mm 7.2-60W 840	-20 a +40 °C	8 kWh



CorePro LED lineares R7S

