



La solution de remplacement des R7S halogènes

CorePro LED linéaire MV

La CorePro R7S remplace la lampe R7S linéaire à double culot traditionnelle. Conçue pour éclairer tout l'espace, sa lumière équivaut à celle d'une lampe halogène. Au sein de la gamme, vous pouvez choisir des produits gradables dotés d'une fonction de gradation intense qui offre une ambiance détendue lorsqu'elle est utilisée avec un équipement à intensité réglable.

Avantages

- Jusqu'à 90 % d'économie d'énergie par rapport aux lampes halogènes traditionnelles
- Des coûts de maintenance réduits

Fonctions

- Remplacement aisé
- Fonctionne sur du 220–240 V AC et son facteur de forme est conçu pour un remplacement direct dans tous les supports à double douille
- Durée de vie de 15 000 heures (B50L70)
- Lumière sans UV et sans IR
- Sans mercure ni autres substances dangereuses – Conformité à la directive RoHS

Application

- Salles de séjour, couloirs, luminaires pour l'extérieur (éclairage de sécurité), luminaires sur pied mobile pour l'intérieur, éclairage destiné à la construction

CorePro LED linéaire MV

Versions



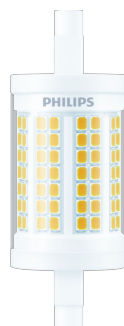
LED Lamps, CorePro 118 mm R7S



DTE310 3 x 10A Trailing Edge Dimmer Controller



CorePro LEDlinear MV 120W R7S 830 Linear



LED 100W R7S 78mm WH ND SRT4



LEDlinear CorePro 7,2W R7S



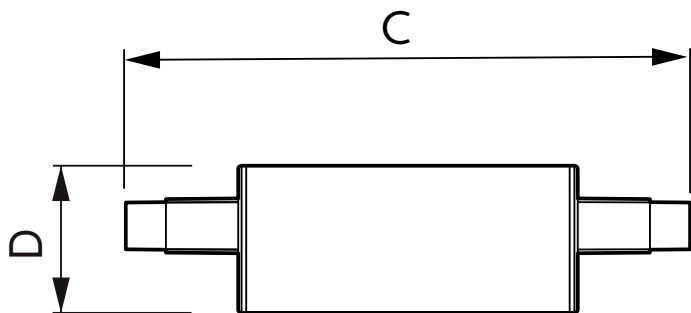
LED 60W R7S 78mm WH RF ND SRT4



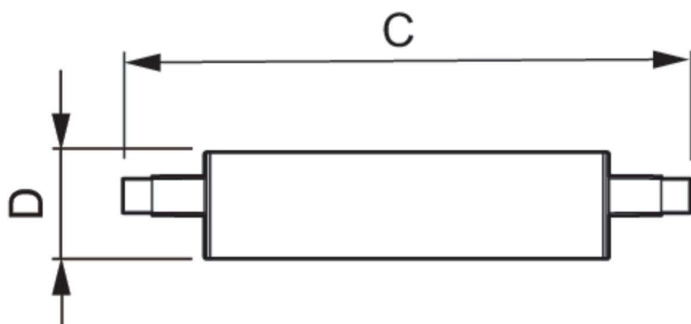
LEDlinear CorePro 7,2W R7S 1

CorePro LED linéaire MV

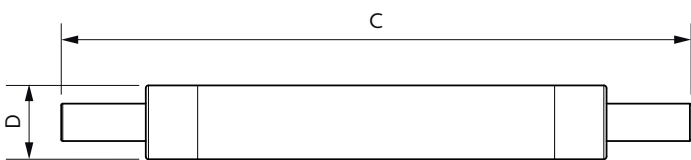
Schéma dimensionnel



Product	D	C
CorePro LEDlinear ND 7-60W R7S 78mm830	28 mm	78 mm
CorePro LEDlinear ND 7-60W R7S 78mm840	28 mm	78 mm
CorePro LEDlinearND 11.5-100W R7S78mm830	28 mm	78 mm



Product	D	C
CorePro LED linear D 14-120W R7S 118 830	29 mm	118 mm
CorePro LED linear D 14-120W R7S 118 840	29 mm	118 mm
CorePro R7S 118mm 14-100W 830 D	29 mm	118 mm
CorePro R7S 118mm 14-100W 840 D	29 mm	118 mm
CoreProLED linearD 17.5-150W R7S 118 830	42 mm	118 mm
CoreProLED linearD 17.5-150W R7S 118 840	42 mm	118 mm



Product	D	C
CorePro R7S 118mm 7.2-60W 830	15 mm	118 mm
CorePro R7S 118mm 7.2-60W 840	15 mm	118 mm

CorePro LED linéaire MV

Informations générales

Culot	R7s
Durée de vie nominale	15.000 h

Données techniques de l'éclairage

Indice de rendu de couleur (IRC)	80
LLMF à la fin de la durée de vie nominale (nom.)	70 %

Fonctionnement et électricité

Fréquence d'entrée	50 à 60 Hz
Heure de démarrage (nom.)	0,5 s

Mécanique et boîtier

Finition ampoule	Transparent
Forme de la lampe	R7S

Informations générales

Order Code	Full Product Name	Nombre de cycles d'allumage
8718696578797	CorePro R7S 118mm 14-100W 830 D	50.000
8718696578810	CorePro R7S 118mm 14-100W 840 D	50.000
8718696714003	CorePro LED linear D 14-120W R7S 118 830	50.000
8718696714065	CorePro LED linear D 14-120W R7S 118 840	50.000
8720169301993	CorePro LEDlinearND 11.5-100W R7S78mm830	50.000
8719514303973	CorePro R7S 118mm 7.2-60W 830	8.000
8718699646738	CoreProLED linearD 17.5-150W R7S 118 830	50.000
8718699646752	CoreProLED linearD 17.5-150W R7S 118 840	50.000
8720169301931	CorePro LEDlinear ND 7-60W R7S 78mm830	50.000
8720169301955	CorePro LEDlinear ND 7-60W R7S 78mm840	50.000
8719514303997	CorePro R7S 118mm 7.2-60W 840	8.000

Données techniques de l'éclairage

Order Code	Full Product Name	Angle du faisceau (nom.)	Température de couleur corrélée (nom.)	Code couleur	Flux lumineux
8718696578797	CorePro R7S 118mm 14-100W 830 D	-	3000 K	830	1.600 lm
8718696578810	CorePro R7S 118mm 14-100W 840 D	-	4000 K	840	1.800 lm
8718696714003	CorePro LED linear D 14-120W R7S 118 830	-	3000 K	830	2.000 lm
8718696714065	CorePro LED linear D 14-120W R7S 118 840	-	4000 K	840	2.000 lm
8720169301993	CorePro LEDlinearND 11.5-100W R7S78mm830	300 degré(s)	3000 K	830	1.521 lm
8719514303973	CorePro R7S 118mm 7.2-60W 830	-	3000 K	830	810 lm

Order Code	Full Product Name	Angle du faisceau (nom.)	Température de couleur corrélée (nom.)	Code couleur	Flux lumineux
8718699646738	CoreProLED linearD 17.5-150W R7S 118 830	-	3000 K	830	2.460 lm
8718699646752	CoreProLED linearD 17.5-150W R7S 118 840	-	4000 K	840	2.460 lm
8720169301931	CorePro LEDlinear ND 7-60W R7S 78mm830	300 degré(s)	3000 K	830	950 lm
8720169301955	CorePro LEDlinear ND 7-60W R7S 78mm840	300 degré(s)	4000 K	840	1.000 lm
8719514303997	CorePro R7S 118mm 7.2-60W 840	-	4000 K	840	850 lm

Fonctionnement et électricité

Order Code	Full Product Name	Fréquence linéaire	Consommation électrique	Puissance équivalente
8718696578797	CorePro R7S 118mm 14-100W 830 D	50 to 60 Hz	14 W	100 W
8718696578810	CorePro R7S 118mm 14-100W 840 D	50 to 60 Hz	14 W	100 W

Order Code	Full Product Name	Fréquence linéaire	Consommation électrique	Puissance équivalente
8718696714003	CorePro LED linear D 14-120W R7S 118 830	50 to 60 Hz	14 W	120 W
8718696714065	CorePro LED linear D 14-120W R7S 118 840	50 to 60 Hz	14 W	120 W

CorePro LED linéaire MV

Order Code	Full Product Name	Fréquence linéaire	Consommation électrique	Puissance équivalente
8720169301993	CorePro LEDlinearND 11.5-100W R7S78mm830	-	11,5 W	100 W
8719514303973	CorePro R7S 118mm 7.2-60W 830	50 to 60 Hz	7,2 W	60 W
8718699646738	CoreProLED linearD 17.5-150W R7S 118 830	50 to 60 Hz	17,5 W	150 W
8718699646752	CoreProLED linearD 17.5-150W R7S 118 840	50 to 60 Hz	17,5 W	150 W

Order Code	Full Product Name	Fréquence linéaire	Consommation électrique	Puissance équivalente
8720169301931	CorePro LEDlinear ND 7-60W R7S 78mm830	-	7 W	60 W
8720169301955	CorePro LEDlinear ND 7-60W R7S 78mm840	-	7 W	60 W
8719514303997	CorePro R7S 118mm 7.2-60W 840	50 to 60 Hz	7,2 W	60 W

Température

Order Code	Full Product Name	Température maximale du produit (nom.)
8718696578797	CorePro R7S 118mm 14-100W 830 D	90 °C
8718696578810	CorePro R7S 118mm 14-100W 840 D	90 °C
8718696714003	CorePro LED linear D 14-120W R7S 118 830	100 °C
8718696714065	CorePro LED linear D 14-120W R7S 118 840	100 °C
8720169301993	CorePro LEDlinearND 11.5-100W R7S78mm830	104 °C
8719514303973	CorePro R7S 118mm 7.2-60W 830	110 °C

Order Code	Full Product Name	Température maximale du produit (nom.)
8718699646738	CoreProLED linearD 17.5-150W R7S 118 830	102 °C
8718699646752	CoreProLED linearD 17.5-150W R7S 118 840	102 °C
8720169301931	CorePro LEDlinear ND 7-60W R7S 78mm830	88 °C
8720169301955	CorePro LEDlinear ND 7-60W R7S 78mm840	88 °C
8719514303997	CorePro R7S 118mm 7.2-60W 840	110 °C

Commandes et gradation

Order Code	Full Product Name	Variation de l'intensité lumineuse
8718696578797	CorePro R7S 118mm 14-100W 830 D	Uniquement avec certains variateurs
8718696578810	CorePro R7S 118mm 14-100W 840 D	Uniquement avec certains variateurs
8718696714003	CorePro LED linear D 14-120W R7S 118 830	Uniquement avec certains variateurs
8718696714065	CorePro LED linear D 14-120W R7S 118 840	Uniquement avec certains variateurs
8720169301993	CorePro LEDlinearND 11.5-100W R7S78mm830	Non

Order Code	Full Product Name	Variation de l'intensité lumineuse
8719514303973	CorePro R7S 118mm 7.2-60W 830	Non
8718699646738	CoreProLED linearD 17.5-150W R7S 118 830	Uniquement avec certains variateurs
8718699646752	CoreProLED linearD 17.5-150W R7S 118 840	Uniquement avec certains variateurs
8720169301931	CorePro LEDlinear ND 7-60W R7S 78mm830	Non
8720169301955	CorePro LEDlinear ND 7-60W R7S 78mm840	Non
8719514303997	CorePro R7S 118mm 7.2-60W 840	Non

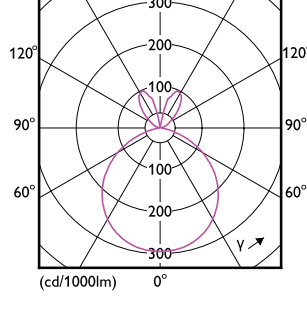
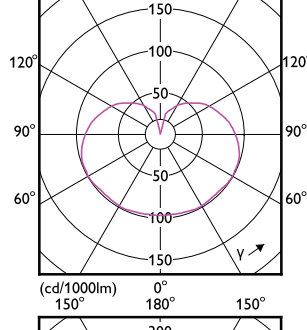
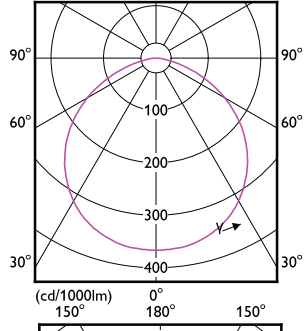
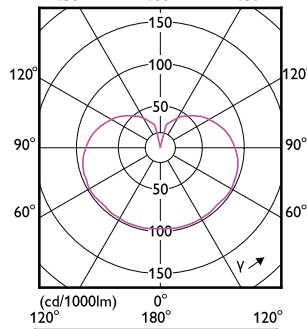
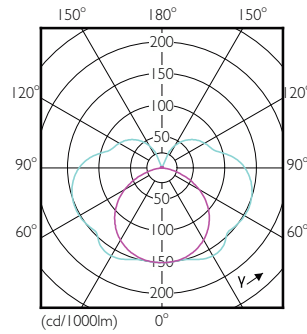
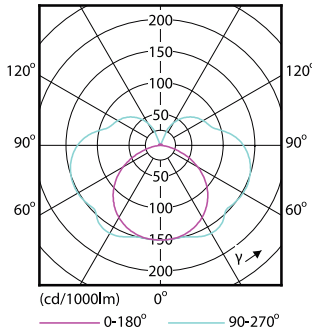
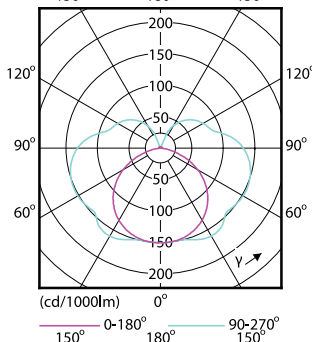
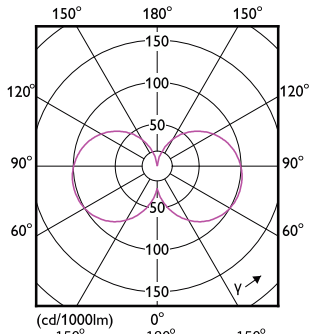
Approbation et application

Order Code	Full Product Name	Gamme de températures ambiantes	Consommation d'énergie kWh/ 1 000 h
8718696578797	CorePro R7S 118mm 14-100W 830 D	-20 °C à 45 °C	14 kWh
8718696578810	CorePro R7S 118mm 14-100W 840 D	-20 °C à 45 °C	14 kWh

Order Code	Full Product Name	Gamme de températures ambiantes	Consommation d'énergie kWh/ 1 000 h
8718696714003	CorePro LED linear D 14-120W R7S 118 830	-20 °C à 45 °C	14 kWh
8718696714065	CorePro LED linear D 14-120W R7S 118 840	-20 °C à 45 °C	14 kWh

CorePro LED linéaire MV

Order Code	Full Product Name	Gamme de températures ambiantes	Consommation d'énergie kWh/ 1 000 h
8720169301993	CorePro LEDlinearND 11.5-100W R7S78mm830	-20 à +45 °C	12 kWh
8719514303973	CorePro R7S 118mm 7.2-60W 830	-20 à +40 °C	8 kWh
8718699646738	CoreProLED linearD 17.5-150W R7S 118 830	-20 °C à 45 °C	18 kWh
8718699646752	CoreProLED linearD 17.5-150W R7S 118 840	-20 °C à 45 °C	18 kWh
8720169301931	CorePro LEDlinear ND 7-60W R7S 78mm830	-20 à +45 °C	7 kWh
8720169301955	CorePro LEDlinear ND 7-60W R7S 78mm840	-20 à +45 °C	7 kWh
8719514303997	CorePro R7S 118mm 7.2-60W 840	-20 à +40 °C	8 kWh



CorePro LED linéaire MV

