



# Mit Netzspannung betriebene lineare R7S mit sehr hoher Lichtabstrahlung

## CorePro LEDlinear R7S Hochvolt-Stablampen

CorePro R7S ist eine Nachrüstlösung als Ersatz für herkömmliche zweiseitig gesockelte R7S-Stablampen. Ihr Licht nach dem "Light all around"-Konzept ist mit dem einer Halogenlampe vergleichbar. Innerhalb des Sortiments können Sie dimmbare Produkte mit Tiefen-Dimmfunktion wählen, durch die eine gemütliche Atmosphäre geschaffen werden kann, wenn diese Lampe in eine dimmbare Leuchte eingesetzt wird.

### Vorteile

- Geringere Wartungskosten
- Bis zu 90 % Energieeinsparung gegenüber herkömmlichen Halogenlampen

### Merkmale

- dimmbar: 118mm: 100W, 120W und 150W-Ersatz
- nicht dimmbar: 78mm: 60W und 100W-Ersatz und 118mm: 60W-Ersatz
- Einfache Nachrüstung
- Betreibbar an 220–240 V, die Bauform ist als direkte Nachrüstlösung für alle zweiseitigen Halterungen konstruiert
- Nutzlebensdauer von 15.000 Stunden (B50L70)
- UV- und IR-freies Licht
- Frei von Quecksilber und gefährlichen Substanzen – RoHS-konform

### Anwendung

- Wohnzimmer, Flure, Außenleuchten (Sicherheitsbeleuchtung), Stehleuchten für Innenräume, Baubeleuchtung

# CorePro LEDlinear R7S Hochvolt-Stablampen

## Versions



LED Lamps, CorePro 118 mm R7S



LED 100W R7S 78mm WH ND SRT4



LEDlinear CorePro 7,2W R7S

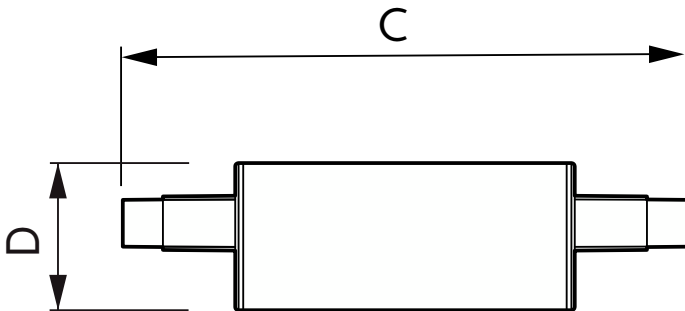


LEDspot R7S 230V

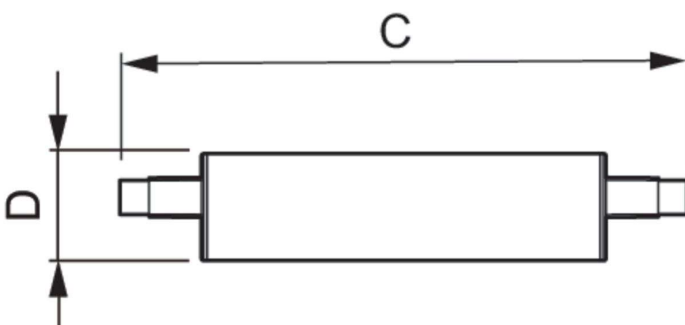


LED 60W R7S 78mm WH RF ND SRT4

## Abmessungsskizzen



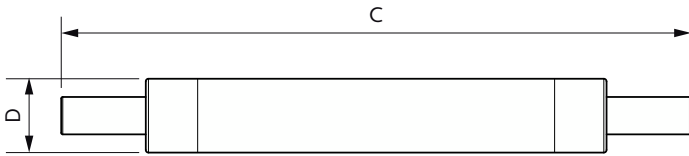
Product	D	C
CorePro LEDlinear ND 7-60W R7S 78mm830	28 mm	78 mm
CorePro LEDlinearND 11.5-100W R7S78mm830	28 mm	78 mm



Product	D	C
CorePro LED linear D 14-120W R7S 118 830	29 mm	118 mm
CorePro LED linear D 14-120W R7S 118 840	29 mm	118 mm
CorePro R7S 118mm 14-100W 830 D	29 mm	118 mm
CoreProLED linearD 17.5-150W R7S 118 830	42 mm	118 mm

# CorePro LEDlinear R7S Hochvolt-Stablampen

## Abmessungsskizzen



Product	D	C
CorePro R7S 118mm 7.2-60W 830	15 mm	118 mm

Allgemeine Informationen	
Socket	R7s
Nennlebensdauer	15'000 Stunde(n)
Lichttechnische Daten	
Farbwiedergabeindex (CRI)	80
Restlichtstrom am Ende der Nennlebensdauer (Nom.)	70 %
Betrieb und Elektrik	
Eingangsfrequenz	50 bis 60 Hz
Startzeit (Nom)	0.5 s
Mechanik und Gehäuse	
Kolbenausführung	Klar
Kolbenform	R7S

## Allgemeine Informationen

Order Code	Full Product Name	Schaltzyklus
57879700	CorePro LED linear R7S 118mm 14-100W 830 D	50'000
71400300	CorePro LED linear D 14-120W R7S 118 830	50'000
71406500	CorePro LED linear D 14-120W R7S 118 840	50'000
30199300	CorePro LEDlinearND 11.5-100W R7S78mm830	50'000
30397300	CorePro LED linear R7S 118mm 7.2-60W 830	8'000
64673800	CoreProLED linearD 17.5-150W R7S 118 830	50'000
30193100	CorePro LEDlinear ND 7-60W R7S 78mm830	50'000

## Lichttechnische Daten

Order Code	Full Product Name	Ausstrahlungswinkel (Nom)	Ähnlichste Farbtemperatur	Farbcode	Lichtstrom
57879700	CorePro LED linear R7S 118mm 14-100W 830 D	-	3000 K	830	1'600 lm
71400300	CorePro LED linear D 14-120W R7S 118 830	-	3000 K	830	2'000 lm
71406500	CorePro LED linear D 14-120W R7S 118 840	-	4000 K	840	2'000 lm
30199300	CorePro LEDlinearND	300 Grad	3000 K	830	1'521 lm

Order Code	Full Product Name	Ausstrahlungswinkel (Nom)	Ähnlichste Farbtemperatur	Farbcode	Lichtstrom
	11.5-100W R7S78mm830				
30397300	CorePro LED linear R7S 118mm 7.2-60W 830	-	3000 K	830	810 lm
64673800	CoreProLED linearD 17.5-150W R7S 118 830	-	3000 K	830	2'460 lm
30193100	CorePro LEDlinear ND 7-60W R7S 78mm830	300 Grad	3000 K	830	950 lm

## Betrieb und Elektrik

# CorePro LEDlinear R7S Hochvolt-Stablampen

Order Code	Full Product Name	Netzfrequenz	Systemleistung	Äquivalente
				Leistung
57879700	CorePro LED linear R7S 118mm 14-100W 830 D	50 to 60 Hz	14 W	100 W
71400300	CorePro LED linear D 14-120W R7S 118 830	50 to 60 Hz	14 W	120 W
71406500	CorePro LED linear D 14-120W R7S 118 840	50 to 60 Hz	14 W	120 W
30199300	CorePro LEDlinearND 11.5-100W R7S78mm830	-	11.5 W	100 W

Order Code	Full Product Name	Netzfrequenz	Systemleistung	Äquivalente
				Leistung
30397300	CorePro LED linear R7S 118mm 7.2-60W 830	50 to 60 Hz	7.2 W	60 W
64673800	CoreProLED linearD 17.5-150W R7S 118 830	50 to 60 Hz	17.5 W	150 W
30193100	CorePro LEDlinear ND 7-60W R7S 78mm830	-	7 W	60 W

## Temperatur

Order Code	Full Product Name	Gehäusetemperatur (Nom)
57879700	CorePro LED linear R7S 118mm 14-100W 830 D	90 °C
71400300	CorePro LED linear D 14-120W R7S 118 830	100 °C
71406500	CorePro LED linear D 14-120W R7S 118 840	100 °C
30199300	CorePro LEDlinearND 11.5-100W R7S78mm830	104 °C

Order Code	Full Product Name	Gehäusetemperatur (Nom)
30397300	CorePro LED linear R7S 118mm 7.2-60W 830	110 °C
64673800	CoreProLED linearD 17.5-150W R7S 118 830	102 °C
30193100	CorePro LEDlinear ND 7-60W R7S 78mm830	88 °C

## Lichtregelung und Dimmen

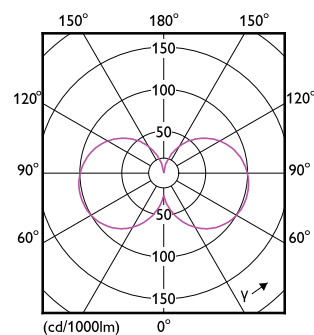
Order Code	Full Product Name	Dimmbar
57879700	CorePro LED linear R7S 118mm 14-100W 830 D	Nur mit Spezial-Dimmern
71400300	CorePro LED linear D 14-120W R7S 118 830	Nur mit Spezial-Dimmern
71406500	CorePro LED linear D 14-120W R7S 118 840	Nur mit Spezial-Dimmern
30199300	CorePro LEDlinearND 11.5-100W R7S78mm830	Nein

Order Code	Full Product Name	Dimmbar
30397300	CorePro LED linear R7S 118mm 7.2-60W 830	Nein
64673800	CoreProLED linearD 17.5-150W R7S 118 830	Nur mit Spezial-Dimmern
30193100	CorePro LEDlinear ND 7-60W R7S 78mm830	Nein

## Genehmigung und Anwendung

Order Code	Full Product Name	Umgebungstemperaturbereich	Energieverbrauch kWh/1.000 Std.
57879700	CorePro LED linear R7S 118mm 14-100W 830 D	-20 °C bis 45 °C	14 kWh
71400300	CorePro LED linear D 14-120W R7S 118 830	-20 °C bis 45 °C	14 kWh
71406500	CorePro LED linear D 14-120W R7S 118 840	-20 °C bis 45 °C	14 kWh
30199300	CorePro LEDlinearND 11.5-100W R7S78mm830	-20 bis +45 °C	12 kWh
30397300	CorePro LED linear R7S 118mm 7.2-60W 830	-20 bis +40 °C	8 kWh
64673800	CoreProLED linearD 17.5-150W R7S 118 830	-20 °C bis 45 °C	18 kWh

Order Code	Full Product Name	Umgebungstemperaturbereich	Energieverbrauch kWh/1.000 Std.
30193100	CorePro LEDlinear ND 7-60W R7S 78mm830	-20 bis +45 °C	7 kWh



# CorePro LEDlinear R7S Hochvolt-Stablampen

