



Mit Netzspannung betriebene lineare R7S mit sehr hoher Lichtabstrahlung

CorePro LEDlinear R7S Hochvolt-Stablampen

CorePro R7S ist eine Nachrüstlösung als Ersatz für herkömmliche zweiseitig gesockelte R7S-Stablampen. Ihr Licht nach dem "Light all around"-Konzept ist mit dem einer Halogenlampe vergleichbar. Innerhalb des Sortiments können Sie dimmbare Produkte mit Tiefen-Dimmfunktion wählen, durch die eine gemütliche Atmosphäre geschaffen werden kann, wenn diese Lampe in eine dimmbare Leuchte eingesetzt wird.

Vorteile

- Geringere Wartungskosten
- Bis zu 90 % Energieeinsparung gegenüber herkömmlichen Halogenlampen

Merkmale

- dimmbar: 118mm: 100W, 120W und 150W-Ersatz
- nicht dimmbar: 78mm: 60W und 100W-Ersatz und 118mm: 60W-Ersatz
- Einfache Nachrüstung
- Betreibbar an 220–240 V, die Bauform ist als direkte Nachrüstlösung für alle zweiseitigen Halterungen konstruiert
- Nutzlebensdauer von 15.000 Stunden (B50L70)
- UV- und IR-freies Licht
- Frei von Quecksilber und gefährlichen Substanzen – RoHS-konform

Anwendung

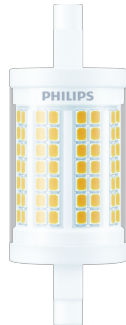
- Wohnzimmer, Flure, Außenleuchten (Sicherheitsbeleuchtung), Stehleuchten für Innenräume, Baubeleuchtung

CorePro LEDlinear R7S Hochvolt-Stablampen

Versions



LED Lamps, CorePro 118 mm R7S



LED 100W R7S 78mm WH ND SRT4



LEDlinear CorePro 7,2W R7S

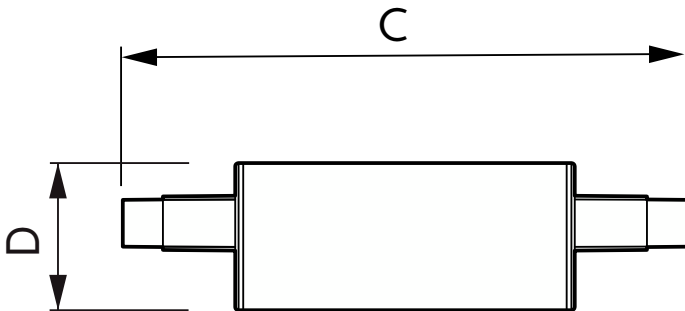


LEDspot R7S 230V

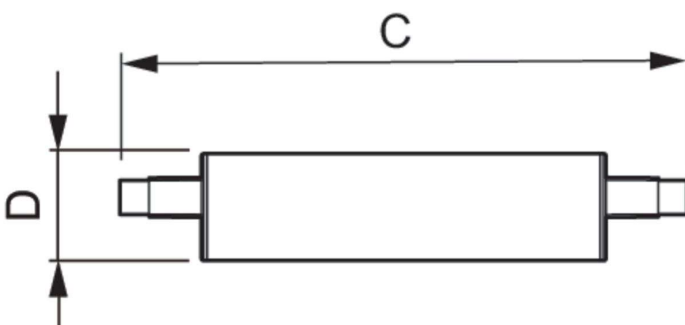


LED 60W R7S 78mm WH RF ND SRT4

Abmessungsskizzen



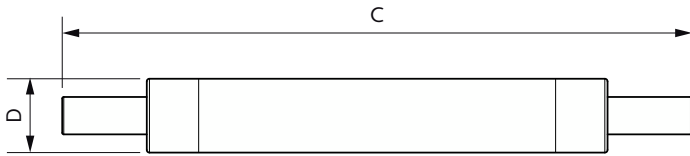
Product	D	C
CorePro LEDlinear ND 7-60W R7S 78mm830	28 mm	78 mm
CorePro LEDlinearND 11.5-100W R7S78mm830	28 mm	78 mm



Product	D	C
CorePro LED linear D 14-120W R7S 118 830	29 mm	118 mm
CorePro LED linear D 14-120W R7S 118 840	29 mm	118 mm
CorePro R7S 118mm 14-100W 830 D	29 mm	118 mm
CoreProLED linearD 17.5-150W R7S 118 830	42 mm	118 mm

CorePro LEDlinear R7S Hochvolt-Stablampen

Abmessungsskizzen



Product	D	C
CorePro R7S 118mm 7.2-60W 830	15 mm	118 mm

Allgemeine Informationen	
Sockel	R7s
Nennlebensdauer	15.000 Stunde(n)
Lichttechnische Daten	
Farbwiedergabeindex (CRI)	80
Restlichtstrom am Ende der Nennlebensdauer (Nom.)	70 %
Betrieb und Elektrik	
Eingangsfrequenz	50 bis 60 Hz
Startzeit (Nom)	0,5 s
Mechanik und Gehäuse	
Kolbenausführung	Klar
Kolbenform	R7S

Allgemeine Informationen

Order Code	Full Product Name	Schaltzyklus
57879700	CorePro LED linear R7S 118mm 14-100W 830 D	50.000
71400300	CorePro LED linear D 14-120W R7S 118 830	50.000
71406500	CorePro LED linear D 14-120W R7S 118 840	50.000
30199300	CorePro LEDlinearND 11.5-100W R7S78mm830	50.000
30397300	CorePro LED linear R7S 118mm 7.2-60W 830	8.000
64673800	CoreProLED linearD 17.5-150W R7S 118 830	50.000
30193100	CorePro LEDlinear ND 7-60W R7S 78mm830	50.000

Lichttechnische Daten

Order Code	Full Product Name	Ausstrahlungswinkel (Nom)	Ähnlichste Farbtemperatur	Farbcode	Lichtstrom
57879700	CorePro LED linear R7S 118mm 14-100W 830 D	-	3000 K	830	1.600 lm
71400300	CorePro LED linear D 14-120W R7S 118 830	-	3000 K	830	2.000 lm
71406500	CorePro LED linear D 14-120W R7S 118 840	-	4000 K	840	2.000 lm
30199300	CorePro LEDlinearND	300 Grad	3000 K	830	1.521 lm

Order Code	Full Product Name	Ausstrahlungswinkel (Nom)	Ähnlichste Farbtemperatur	Farbcode	Lichtstrom
	11.5-100W R7S78mm830				
30397300	CorePro LED linear R7S 118mm 7.2-60W 830	-	3000 K	830	810 lm
64673800	CoreProLED linearD 17.5-150W R7S 118 830	-	3000 K	830	2.460 lm
30193100	CorePro LEDlinear ND 7-60W R7S 78mm830	300 Grad	3000 K	830	950 lm

Betrieb und Elektrik

CorePro LEDlinear R7S Hochvolt-Stablampen

Order Code	Full Product Name	Netzfrequenz	Systemleistung	Äquivalente
				Leistung
57879700	CorePro LED linear R7S 118mm 14-100W 830 D	50 to 60 Hz	14 W	100 W
71400300	CorePro LED linear D 14-120W R7S 118 830	50 to 60 Hz	14 W	120 W
71406500	CorePro LED linear D 14-120W R7S 118 840	50 to 60 Hz	14 W	120 W
30199300	CorePro LEDlinearND 11.5-100W R7S78mm830	-	11,5 W	100 W

Order Code	Full Product Name	Netzfrequenz	Systemleistung	Äquivalente
				Leistung
30397300	CorePro LED linear R7S 118mm 7.2-60W 830	50 to 60 Hz	7,2 W	60 W
64673800	CoreProLED linearD 17.5-150W R7S 118 830	50 to 60 Hz	17,5 W	150 W
30193100	CorePro LEDlinear ND 7-60W R7S 78mm830	-	7 W	60 W

Temperatur

Order Code	Full Product Name	Gehäusetemperatur (Nom)
57879700	CorePro LED linear R7S 118mm 14-100W 830 D	90 °C
71400300	CorePro LED linear D 14-120W R7S 118 830	100 °C
71406500	CorePro LED linear D 14-120W R7S 118 840	100 °C
30199300	CorePro LEDlinearND 11.5-100W R7S78mm830	104 °C

Order Code	Full Product Name	Gehäusetemperatur (Nom)
30397300	CorePro LED linear R7S 118mm 7.2-60W 830	110 °C
64673800	CoreProLED linearD 17.5-150W R7S 118 830	102 °C
30193100	CorePro LEDlinear ND 7-60W R7S 78mm830	88 °C

Lichtregelung und Dimmen

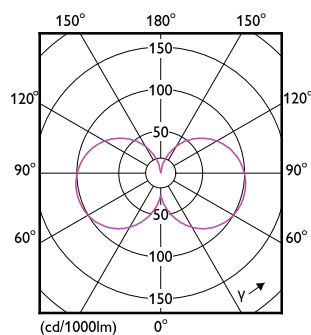
Order Code	Full Product Name	Dimmbar
57879700	CorePro LED linear R7S 118mm 14-100W 830 D	Nur mit Spezial-Dimmern
71400300	CorePro LED linear D 14-120W R7S 118 830	Nur mit Spezial-Dimmern
71406500	CorePro LED linear D 14-120W R7S 118 840	Nur mit Spezial-Dimmern
30199300	CorePro LEDlinearND 11.5-100W R7S78mm830	Nein

Order Code	Full Product Name	Dimmbar
30397300	CorePro LED linear R7S 118mm 7.2-60W 830	Nein
64673800	CoreProLED linearD 17.5-150W R7S 118 830	Nur mit Spezial-Dimmern
30193100	CorePro LEDlinear ND 7-60W R7S 78mm830	Nein

Genehmigung und Anwendung

Order Code	Full Product Name	Umgebungstemperaturbereich	Energieverbrauch kWh/1.000 Std.
57879700	CorePro LED linear R7S 118mm 14-100W 830 D	-20 °C bis 45 °C	14 kWh
71400300	CorePro LED linear D 14-120W R7S 118 830	-20 °C bis 45 °C	14 kWh
71406500	CorePro LED linear D 14-120W R7S 118 840	-20 °C bis 45 °C	14 kWh
30199300	CorePro LEDlinearND 11.5-100W R7S78mm830	-20 bis +45 °C	12 kWh
30397300	CorePro LED linear R7S 118mm 7.2-60W 830	-20 bis +40 °C	8 kWh
64673800	CoreProLED linearD 17.5-150W R7S 118 830	-20 °C bis 45 °C	18 kWh

Order Code	Full Product Name	Umgebungstemperaturbereich	Energieverbrauch kWh/1.000 Std.
30193100	CorePro LEDlinear ND 7-60W R7S 78mm830	-20 bis +45 °C	7 kWh



CorePro LEDlinear R7S Hochvolt-Stablampen

