



Для найвищої продуктивності й екологічності

MASTER LEDtube InstantFit HF T5

Лампа Philips MASTER LEDtube поєднує в собі світлодіодне джерело світла в традиційному флуоресцентному форм-факторі. Її унікальний дизайн створює ідеально рівномірний світловий потік, який неможливо відрізнити від традиційних флуоресцентних ламп. Ці лампи T5 — правильний вибір для абсолютної продуктивності та витривалості в повсякденних умовах. Безпрецедентна економія завдяки низькому енергоспоживанню та надзвичайно довгому терміну служби роблять ці світлодіодні лампи T5 вибором для будь-якого складного застосування.

Переваги

- Абсолютна продуктивність, що забезпечує рішення для будь-якого застосування
- Неперевершена економія завдяки низькому енергоспоживанню та тривалому терміну служби
- Міцність і надійність: витримує повсякденні умови

Характеристики

- Модернізація існуючих ламп T5 із високочастотним баластовим опором
- Сумісність з широким спектром баластових опорів
- > 50% енергозбереження порівняно з флуоресцентними трубками потужністю до 155 лм/Вт
- Надзвичайно тривалий термін служби: до 60 000 годин
- Надвисока світлосила до 5600 лм
- Підтримує стандарт HACCP, сертифікат NSF рівня продукту
- Без ртуті

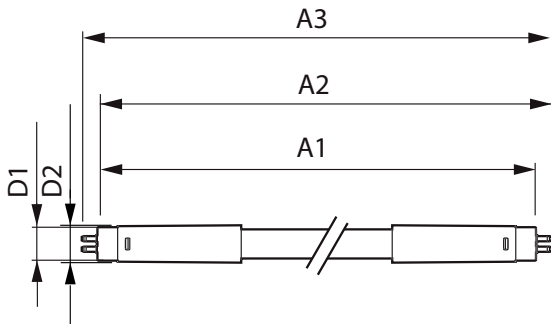
MASTER LEDtube InstantFit HF T5

Застосування

- Офіси
- Навчальні заклади
- Крамниці

MASTER LEDtube InstantFit HF T5

Розміри



Product	D1	D2	A1	A2	A3
MAS LEDtube HF 1200mm HE 16.5W 830 T5	15,5 mm	18,8 mm	1 149 mm	1 156,1 mm	1 163,2 mm
MAS LEDtube HF 1200mm HE 16.5W 840 T5	15,5 mm	18,8 mm	1 149 mm	1 156,1 mm	1 163,2 mm
MAS LEDtube HF 1200mm HE 16.5W 865 T5	15,5 mm	18,8 mm	1 149 mm	1 156,1 mm	1 163,2 mm
MAS LEDtube HF 1200mm HO 26W 830 T5 OE	15,5 mm	19 mm	1 149 mm	1 156 mm	1 163 mm
MAS LEDtube HF 1200mm HO 26W 865 T5 OE	15,5 mm	19 mm	1 149 mm	1 156 mm	1 163 mm
MAS LEDtube HF 1500mm HE 20W 830 T5	15,5 mm	18,8 mm	1 449 mm	1 456,1 mm	1 463,2 mm
MAS LEDtube HF 1500mm HE 20W 840 T5	15,5 mm	18,8 mm	1 449 mm	1 456,1 mm	1 463,2 mm
MAS LEDtube HF 1500mm HO 26W 830 T5 OE	15,5 mm	19 mm	1 449 mm	1 456 mm	1 463 mm
MAS LEDtube HF 1500mm HO 26W 840 T5 OE	15,5 mm	19 mm	1 449 mm	1 456 mm	1 463 mm
MAS LEDtube HF 1500mm UO 36W 830 T5	15,5 mm	19 mm	1 449 mm	1 456 mm	1 463 mm
MAS LEDtube HF 1500mm UO 36W 840 T5	15,5 mm	19 mm	1 449 mm	1 456 mm	1 463 mm
MAS LEDtube HF 1500mm UO 36W 865 T5	15,5 mm	19 mm	1 449 mm	1 456 mm	1 463 mm
MAS LEDtube HF 600mm HE 7W 830 T5	15,7 mm	19 mm	549 mm	556 mm	563 mm
MAS LEDtube HF 600mm HE 7W 840 T5	15,7 mm	19 mm	549 mm	556 mm	563 mm
MAS LEDtube HF 600mm HE 7W 865 T5	15,7 mm	19 mm	549 mm	556 mm	563 mm
MAS LEDtube HF 600mm HO 10.5W 830 T5	15,5 mm	16/19 mm	549 mm	556 mm	563 mm
MAS LEDtube HF 600mm HO 10.5W 840 T5	15,5 mm	16/19 mm	549 mm	556 mm	563 mm
MAS LEDtube HF 600mm HO 10.5W 865 T5	15,5 mm	16/19 mm	549 mm	556 mm	563 mm
MAS LEDtube HF 900mm HE 11.5W 830 T5	15,5 mm	16/19 mm	849 mm	856 mm	863 mm
MAS LEDtube HF 900mm HE 11.5W 840 T5	15,5 mm	16/19 mm	849 mm	856 mm	863 mm
MAS LEDtube HF 900mm HE 11.5W 865 T5	15,5 mm	16/19 mm	849 mm	856 mm	863 mm
MAS LEDtube HF 900mm HO 18.5W 830 T5	15,5 mm	16/19 mm	849 mm	856 mm	863 mm
MAS LEDtube HF 900mm HO 18.5W 840 T5	15,5 mm	16/19 mm	849 mm	856 mm	863 mm
MAS LEDtube HF 900mm HO 18.5W 865 T5	15,5 mm	16/19 mm	849 mm	856 mm	863 mm

MASTER LEDtube InstantFit HF T5

Загальна інформація

Розташування виводів	G5
Цикл перемикачів	50 000
Номинальний термін служби	60 000 година (- н)

Світлотехнічні

Кут променя (ном.)	200 °
Індекс якості кольоропередачі (CRI)	80
LLMF наприкінці номінального терміну експлуатації (ном.)	70 %

Експлуатаційні й електричні

Час увімкнення (ном.)	0,5 s
-----------------------	-------

Елементи керування й затемнення

З регульованою яскравістю	Так – перевірте сумісність баласта
---------------------------	------------------------------------

Механічні деталі й корпус

Обробка лампи	Матовий
Форма лампи	T5

Світлотехнічні

Order Code	Full Product Name	Корельована колірна температура (ном.)		
		Код кольору	Світловий потік	
929002352002	MAS LEDtube HF 1200mm HO 26W 830 T5 OE	3000 K	830	3 700 lm
929002352202	MAS LEDtube HF 1200mm HO 26W 865 T5 OE	6500 K	865	3 900 lm
929002352302	MAS LEDtube HF 1500mm HO 26W 830 T5 OE	3000 K	830	3 700 lm
929002352402	MAS LEDtube HF 1500mm HO 26W 840 T5 OE	4000 K	840	3 900 lm
929003153902	MAS LEDtube HF 1500mm UO 36W 830 T5	3000 K	830	5 200 lm
929003154002	MAS LEDtube HF 1500mm UO 36W 840 T5	4000 K	840	5 600 lm
929003154102	MAS LEDtube HF 1500mm UO 36W 865 T5	6500 K	865	5 600 lm
929001391002	MAS LEDtube HF 1200mm HE 16.5W 830 T5	3000 K	830	2 300 lm
929001391102	MAS LEDtube HF 1200mm HE 16.5W 840 T5	4000 K	840	2 500 lm
929001391202	MAS LEDtube HF 1200mm HE 16.5W 865 T5	6500 K	865	2 500 lm
929001391302	MAS LEDtube HF 1500mm HE 20W 830 T5	3000 K	830	2 800 lm
929001391402	MAS LEDtube HF 1500mm HE 20W 840 T5	4000 K	840	3 000 lm
929003596202	MAS LEDtube HF 600mm HO 10.5W 830 T5	3000 K	830	1 600 lm
929003596302	MAS LEDtube HF 600mm HO 10.5W 840 T5	4000 K	840	1 600 lm
929003596402	MAS LEDtube HF 600mm HO 10.5W 865 T5	6500 K	865	1 600 lm
929003596502	MAS LEDtube HF 900mm HO 18.5W 830 T5	3000 K	830	2 800 lm
929003596602	MAS LEDtube HF 900mm HO 18.5W 840 T5	4000 K	840	2 800 lm
929003596702	MAS LEDtube HF 900mm HO 18.5W 865 T5	6500 K	865	2 800 lm
929003596802	MAS LEDtube HF 900mm HE 11.5W 830 T5	3000 K	830	1 700 lm
929003596902	MAS LEDtube HF 900mm HE 11.5W 840 T5	4000 K	840	1 700 lm
929003597002	MAS LEDtube HF 900mm HE 11.5W 865 T5	6500 K	865	1 700 lm
929003795102	MAS LEDtube HF 600mm HE 7W 830 T5	3000 K	830	1 000 lm
929003795202	MAS LEDtube HF 600mm HE 7W 840 T5	4000 K	840	1 050 lm
929003795302	MAS LEDtube HF 600mm HE 7W 865 T5	6500 K	865	1 050 lm

Експлуатаційні й електричні

MASTER LEDtube InstantFit HF T5

Order Code	Full Product Name	Вхідна частота	Частота мережі	Споживана потужність
929002352002	MAS LEDtube HF 1200mm HO 26W 830 T5 OE	Від 30 К до 60 К Hz	30K to 60K Hz	26 W
929002352202	MAS LEDtube HF 1200mm HO 26W 865 T5 OE	Від 30 К до 60 К Hz	30K to 60K Hz	26 W
929002352302	MAS LEDtube HF 1500mm HO 26W 830 T5 OE	Від 20 К до 140 К Hz	20K to 140K Hz	26 W
929002352402	MAS LEDtube HF 1500mm HO 26W 840 T5 OE	Від 20 К до 140 К Hz	20K to 140K Hz	26 W
929003153902	MAS LEDtube HF 1500mm UO 36W 830 T5	Від 30 К до 100 К Hz	30K to 100K Hz	36 W
929003154002	MAS LEDtube HF 1500mm UO 36W 840 T5	Від 30 К до 100 К Hz	30K to 100K Hz	36 W
929003154102	MAS LEDtube HF 1500mm UO 36W 865 T5	Від 30 К до 100 К Hz	30K to 100K Hz	36 W
929001391002	MAS LEDtube HF 1200mm HE 16.5W 830 T5	Від 30 К до 100 К Hz	30K to 100K Hz	16,5 W
929001391102	MAS LEDtube HF 1200mm HE 16.5W 840 T5	Від 30 К до 100 К Hz	30K to 100K Hz	16,5 W
929001391202	MAS LEDtube HF 1200mm HE 16.5W 865 T5	Від 30 К до 100 К Hz	30K to 100K Hz	16,5 W
929001391302	MAS LEDtube HF 1500mm HE 20W 830 T5	Від 30 К до 100 К Hz	30K to 100K Hz	20 W
929001391402	MAS LEDtube HF 1500mm HE 20W 840 T5	Від 30 К до 100 К Hz	30K to 100K Hz	20 W

Order Code	Full Product Name	Вхідна частота	Частота мережі	Споживана потужність
929003596202	MAS LEDtube HF 600mm HO 10.5W 830 T5	Від 10 К до 120 К Hz	10K to 120K Hz	10,5 W
929003596302	MAS LEDtube HF 600mm HO 10.5W 840 T5	Від 10 К до 120 К Hz	10K to 120K Hz	10,5 W
929003596402	MAS LEDtube HF 600mm HO 10.5W 865 T5	Від 10 К до 120 К Hz	10K to 120K Hz	10,5 W
929003596502	MAS LEDtube HF 900mm HO 18.5W 830 T5	Від 30 К до 100 К Hz	30K to 100K Hz	18,5 W
929003596602	MAS LEDtube HF 900mm HO 18.5W 840 T5	Від 30 К до 100 К Hz	30K to 100K Hz	18,5 W
929003596702	MAS LEDtube HF 900mm HO 18.5W 865 T5	Від 30 К до 100 К Hz	30K to 100K Hz	18,5 W
929003596802	MAS LEDtube HF 900mm HE 11.5W 830 T5	Від 30 К до 100 К Hz	30K to 100K Hz	11,5 W
929003596902	MAS LEDtube HF 900mm HE 11.5W 840 T5	Від 30 К до 100 К Hz	30K to 100K Hz	11,5 W
929003597002	MAS LEDtube HF 900mm HE 11.5W 865 T5	Від 30 К до 100 К Hz	30K to 100K Hz	11,5 W
929003795102	MAS LEDtube HF 600mm HE 7W 830 T5	Від 30 К до 100 К Hz	-	7 W
929003795202	MAS LEDtube HF 600mm HE 7W 840 T5	Від 30 К до 100 К Hz	-	7 W
929003795302	MAS LEDtube HF 600mm HE 7W 865 T5	Від 30 К до 100 К Hz	-	7 W

Температура

Order Code	Full Product Name	Макс. T-Case (ном.)
929002352002	MAS LEDtube HF 1200mm HO 26W 830 T5 OE	50 °C
929002352202	MAS LEDtube HF 1200mm HO 26W 865 T5 OE	50 °C
929002352302	MAS LEDtube HF 1500mm HO 26W 830 T5 OE	50 °C
929002352402	MAS LEDtube HF 1500mm HO 26W 840 T5 OE	50 °C
929003153902	MAS LEDtube HF 1500mm UO 36W 830 T5	75 °C
929003154002	MAS LEDtube HF 1500mm UO 36W 840 T5	75 °C
929003154102	MAS LEDtube HF 1500mm UO 36W 865 T5	75 °C
929001391002	MAS LEDtube HF 1200mm HE 16.5W 830 T5	65 °C
929001391102	MAS LEDtube HF 1200mm HE 16.5W 840 T5	65 °C
929001391202	MAS LEDtube HF 1200mm HE 16.5W 865 T5	65 °C
929001391302	MAS LEDtube HF 1500mm HE 20W 830 T5	65 °C

Order Code	Full Product Name	Макс. T-Case (ном.)
929001391402	MAS LEDtube HF 1500mm HE 20W 840 T5	65 °C
929003596202	MAS LEDtube HF 600mm HO 10.5W 830 T5	55 °C
929003596302	MAS LEDtube HF 600mm HO 10.5W 840 T5	55 °C
929003596402	MAS LEDtube HF 600mm HO 10.5W 865 T5	55 °C
929003596502	MAS LEDtube HF 900mm HO 18.5W 830 T5	60 °C
929003596602	MAS LEDtube HF 900mm HO 18.5W 840 T5	60 °C
929003596702	MAS LEDtube HF 900mm HO 18.5W 865 T5	60 °C
929003596802	MAS LEDtube HF 900mm HE 11.5W 830 T5	55 °C
929003596902	MAS LEDtube HF 900mm HE 11.5W 840 T5	55 °C
929003597002	MAS LEDtube HF 900mm HE 11.5W 865 T5	55 °C
929003795102	MAS LEDtube HF 600mm HE 7W 830 T5	50 °C

MASTER LEDtube InstantFit HF T5

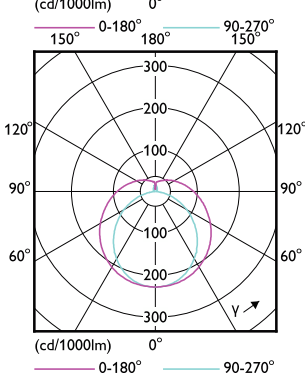
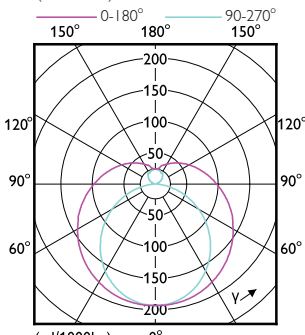
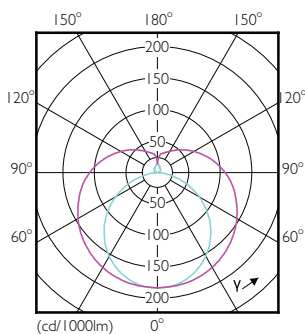
Order Code	Full Product Name	Макс. Т-Case (ном.)
929003795202	MAS LEDtube HF 600mm HE 7W 840 T5	50 °C

Order Code	Full Product Name	Макс. Т-Case (ном.)
929003795302	MAS LEDtube HF 600mm HE 7W 865 T5	50 °C

Затвердження й застосування

Order Code	Full Product Name	Діапазон температури довкілля	Споживання енергії кВт/1000 год
929002352002	MAS LEDtube HF 1200mm HO 26W 830 T5 OE	від -20 °C до +45 °C	26 kWh
929002352202	MAS LEDtube HF 1200mm HO 26W 865 T5 OE	від -20 °C до +45 °C	26 kWh
929002352302	MAS LEDtube HF 1500mm HO 26W 830 T5 OE	від -20 °C до +45 °C	26 kWh
929002352402	MAS LEDtube HF 1500mm HO 26W 840 T5 OE	від -20 °C до +45 °C	26 kWh
929003153902	MAS LEDtube HF 1500mm UO 36W 830 T5	від -20 °C до +45 °C	36 kWh
929003154002	MAS LEDtube HF 1500mm UO 36W 840 T5	від -20 °C до +45 °C	36 kWh
929003154102	MAS LEDtube HF 1500mm UO 36W 865 T5	від -20 °C до +45 °C	36 kWh
929001391002	MAS LEDtube HF 1200mm HE 16.5W 830 T5	від -20 °C до +45 °C	17 kWh
929001391102	MAS LEDtube HF 1200mm HE 16.5W 840 T5	від -20 °C до +45 °C	17 kWh
929001391202	MAS LEDtube HF 1200mm HE 16.5W 865 T5	від -20 °C до +45 °C	17 kWh
929001391302	MAS LEDtube HF 1500mm HE 20W 830 T5	від -20 °C до +45 °C	20 kWh
929001391402	MAS LEDtube HF 1500mm HE 20W 840 T5	від -20 °C до +45 °C	20 kWh
929003596202	MAS LEDtube HF 600mm HO 10.5W 830 T5	від -20 °C до +45 °C	11 kWh
929003596302	MAS LEDtube HF 600mm HO 10.5W 840 T5	від -20 °C до +45 °C	11 kWh
929003596402	MAS LEDtube HF 600mm HO 10.5W 865 T5	від -20 °C до +45 °C	11 kWh
929003596502	MAS LEDtube HF 900mm HO 18.5W 830 T5	від -20 °C до +45 °C	19 kWh
929003596602	MAS LEDtube HF 900mm HO 18.5W 840 T5	від -20 °C до +45 °C	19 kWh
929003596702	MAS LEDtube HF 900mm HO 18.5W 865 T5	від -20 °C до +45 °C	19 kWh
929003596802	MAS LEDtube HF 900mm HE 11.5W 830 T5	від -20 °C до +45 °C	12 kWh
929003596902	MAS LEDtube HF 900mm HE 11.5W 840 T5	від -20 °C до +45 °C	12 kWh

Order Code	Full Product Name	Діапазон температури довкілля	Споживання енергії кВт/1000 год
929003597002	MAS LEDtube HF 900mm HE 11.5W 865 T5	від -20 °C до +45 °C	12 kWh
929003795102	MAS LEDtube HF 600mm HE 7W 830 T5	від -20 °C до +45 °C	7 kWh
929003795202	MAS LEDtube HF 600mm HE 7W 840 T5	від -20 °C до +45 °C	7 kWh
929003795302	MAS LEDtube HF 600mm HE 7W 865 T5	від -20 °C до +45 °C	7 kWh



MASTER LEDtube InstantFit HF T5

