



Για κορυφαία απόδοση και βιωσιμότητα

MASTER LED tube InstantFit HF T5

Ο λαμπτήρας MASTER LEDtube της Philips ενσωματώνει μια πηγή φωτός LED σε μια παραδοσιακή μορφή λαμπτήρα φθορισμού. Ο μοναδικός σχεδιασμός του δημιουργεί μια απόλυτα ομοιόμορφη εμφάνιση, που δεν ξεχωρίζει από τον παραδοσιακό σωλήνα φθορισμού. Οι λαμπτήρες φωτισμού T5 είναι η σωστή επιλογή για απόλυτη απόδοση και έχουν σχεδιαστεί για να αντέχουν στις καθημερινές συνθήκες. Η απaráμιλλη εξοικονόμηση ενέργειας χάρη στη χαμηλή κατανάλωση και η εξαιρετικά μεγάλη διάρκεια ζωής διασφαλίζουν ότι αυτοί οι λαμπτήρες LED T5 καλύπτουν κάθε απαιτητική εφαρμογή.

Οφέλη

- Απόλυτη απόδοση που δίνει λύση για κάθε εφαρμογή
- Απaráμιλλη εξοικονόμηση με χαμηλή κατανάλωση ενέργειας και μεγάλη διάρκεια ζωής
- Στιβαρό και αξιόπιστο: αντέχει στις καθημερινές συνθήκες

Χαρακτηριστικά

- Αντικαταστήστε τους υφιστάμενους λαμπτήρες T5 με μπάλαστ HF
- Συμβατός με μια μεγάλη ποικιλία μπάλαστ
- > 50% εξοικονόμηση ενέργειας σε σύγκριση με τους λαμπτήρες φθορισμού, με έως και 155 lm/W
- Εξαιρετικά μεγάλη διάρκεια ζωής έως 60.000 ώρες
- Εξαιρετική απόδοση έως 5600 lm
- Χωρίς υδράργυρο

Εφαρμογή

- Γραφεία
- Σχολεία
- Καταστήματα

MASTER LED tube InstantFit HF T5

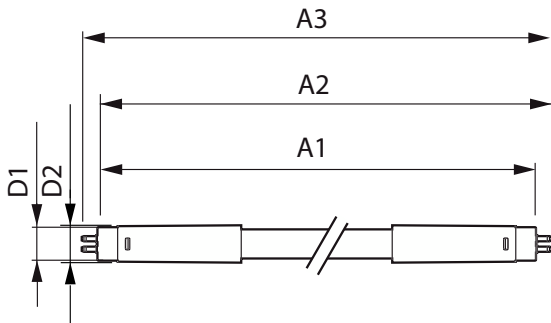
Versions



MAS LEDtube HF 1500mm 26W G5 T5 HO

MASTER LED tube InstantFit HF T5

Σχεδιάγραμμα διαστάσεων



Product	D1	D2	A1	A2	A3
MAS LEDtube HF 1200mm HE 16.5W 830 T5	15,5 mm	18,8 mm	1.149 mm	1.156,1 mm	1.163,2 mm
MAS LEDtube HF 1200mm HE 16.5W 840 T5	15,5 mm	18,8 mm	1.149 mm	1.156,1 mm	1.163,2 mm
MAS LEDtube HF 1200mm HE 16.5W 865 T5	15,5 mm	18,8 mm	1.149 mm	1.156,1 mm	1.163,2 mm
MAS LEDtube HF 1200mm HO 26W 830 T5 OE	15,5 mm	19 mm	1.149 mm	1.156 mm	1.163 mm
MAS LEDtube HF 1200mm HO 26W 840 T5 OE	15,5 mm	19 mm	1.149 mm	1.156 mm	1.163 mm
MAS LEDtube HF 1200mm HO 26W 865 T5 OE	15,5 mm	19 mm	1.149 mm	1.156 mm	1.163 mm
MAS LEDtube HF 1500mm HE 20W 830 T5	15,5 mm	18,8 mm	1.449 mm	1.456,1 mm	1.463,2 mm
MAS LEDtube HF 1500mm HE 20W 840 T5	15,5 mm	18,8 mm	1.449 mm	1.456,1 mm	1.463,2 mm
MAS LEDtube HF 1500mm HE 20W 865 T5	15,5 mm	18,8 mm	1.449 mm	1.456,1 mm	1.463,2 mm
MAS LEDtube HF 1500mm HO 26W 830 T5 OE	15,5 mm	19 mm	1.449 mm	1.456 mm	1.463 mm
MAS LEDtube HF 1500mm HO 26W 840 T5 OE	15,5 mm	19 mm	1.449 mm	1.456 mm	1.463 mm
MAS LEDtube HF 1500mm UO 36W 830 T5	15,5 mm	19 mm	1.449 mm	1.456 mm	1.463 mm
MAS LEDtube HF 1500mm UO 36W 840 T5	15,5 mm	19 mm	1.449 mm	1.456 mm	1.463 mm
MAS LEDtube HF 1500mm UO 36W 865 T5	15,5 mm	19 mm	1.449 mm	1.456 mm	1.463 mm
MAS LEDtube HF 600mm HE 7W 830 T5	15,7 mm	19 mm	549 mm	556 mm	563 mm
MAS LEDtube HF 600mm HE 7W 840 T5	15,7 mm	19 mm	549 mm	556 mm	563 mm
MAS LEDtube HF 600mm HE 7W 865 T5	15,7 mm	19 mm	549 mm	556 mm	563 mm
MAS LEDtube HF 600mm HO 10.5W 830 T5	15,5 mm	16/19 mm	549 mm	556 mm	563 mm
MAS LEDtube HF 600mm HO 10.5W 840 T5	15,5 mm	16/19 mm	549 mm	556 mm	563 mm
MAS LEDtube HF 600mm HO 10.5W 865 T5	15,5 mm	16/19 mm	549 mm	556 mm	563 mm
MAS LEDtube HF 900mm HE 11.5W 830 T5	15,5 mm	16/19 mm	849 mm	856 mm	863 mm
MAS LEDtube HF 900mm HE 11.5W 840 T5	15,5 mm	16/19 mm	849 mm	856 mm	863 mm
MAS LEDtube HF 900mm HE 11.5W 865 T5	15,5 mm	16/19 mm	849 mm	856 mm	863 mm
MAS LEDtube HF 900mm HO 18.5W 830 T5	15,5 mm	16/19 mm	849 mm	856 mm	863 mm
MAS LEDtube HF 900mm HO 18.5W 840 T5	15,5 mm	16/19 mm	849 mm	856 mm	863 mm

MASTER LED tube InstantFit HF T5

Σχεδιάγραμμα διαστάσεων

Product	D1	D2	A1	A2	A3
MAS LEDtube HF 900mm HO 18.5W 865 T5	15,5 mm	16/19 mm	849 mm	856 mm	863 mm

Γενικές πληροφορίες

Βάση- κάλυμμα	G5
Κύκλος λειτουργίας	50.000
Ονομαστική διάρκεια ζωής	60.000 h

Τεχνικά χαρακτηριστικά φωτισμού

Γωνία δέσμης (ονομ.)	200 μοίρα(ες)
Δείκτης χρωματικής απόδοσης (CRI)	80
LLMF στο τέλος της ονομαστικής διάρκειας ζωής (ονομ.)	70 %

Χαρακτηριστικά ηλεκτρικής λειτουργίας

Χρόνος έναρξης (ονομ.)	0,5 s
------------------------	-------

Συστήματα ελέγχου και ρύθμιση της έντασης

Με ρύθμιση έντασης	Ναι - Έλεγχος συμβατότητας ballast
--------------------	------------------------------------

Μηχανικά εξαρτήματα και Περιβλήμα

Φινίρισμα λαμπτήρα	Ματ
Σχήμα λαμπτήρα	T5

Τεχνικά χαρακτηριστικά φωτισμού

Order Code	Full Product Name	Σχετική θερμοκρασία χρώματος (ονομ.)	Κωδικός χρώματος	Φωτεινή ροή
74951400	Master LEDtube HF 1200mm HO 26W 830 T5 OE	3000 K	830	3.700 lm
74953800	Master LEDtube HF 1200mm HO 26W 840 T5 OE	4000 K	840	3.900 lm
74955200	Master LEDtube HF 1200mm HO 26W 865 T5 OE	6500 K	865	3.900 lm
74957600	Master LEDtube HF 1500mm HO 26W 830 T5 OE	3000 K	830	3.700 lm
74959000	Master LEDtube HF 1500mm HO 26W 840 T5 OE	4000 K	840	3.900 lm
41905600	Master LEDtube HF 1500mm UO 36W 830 T5	3000 K	830	5.200 lm
41907000	Master LEDtube HF 1500mm UO 36W 840 T5	4000 K	840	5.600 lm
41909400	Master LEDtube HF 1500mm UO 36W 865 T5	6500 K	865	5.600 lm
74329400	Master LEDtube HF 1200mm HE 16.5W 830 T5	3000 K	830	2.300 lm
74331700	Master LEDtube HF 1200mm HE 16.5W 840 T5	4000 K	840	2.500 lm
74333100	Master LEDtube HF 1200mm HE 16.5W 865 T5	6500 K	865	2.500 lm
74335500	Master LEDtube HF 1500mm HE 20W 830 T5	3000 K	830	2.800 lm
74337900	Master LEDtube HF 1500mm HE 20W 840 T5	4000 K	840	3.000 lm
74339300	Master LEDtube HF 1500mm HE 20W 865 T5	6500 K	865	3.000 lm
16307200	Master LEDtube HF 600mm HO 10.5W 830 T5	3000 K	830	1.600 lm
16309600	Master LEDtube HF 600mm HO 10.5W 840 T5	4000 K	840	1.600 lm
16311900	Master LEDtube HF 600mm HO 10.5W 865 T5	6500 K	865	1.600 lm
16313300	Master LEDtube HF 900mm HO 18.5W 830 T5	3000 K	830	2.800 lm
16315700	Master LEDtube HF 900mm HO 18.5W 840 T5	4000 K	840	2.800 lm
16317100	Master LEDtube HF 900mm HO 18.5W 865 T5	6500 K	865	2.800 lm
16319500	Master LEDtube HF 900mm HE 11.5W 830 T5	3000 K	830	1.700 lm
16321800	Master LEDtube HF 900mm HE 11.5W 840 T5	4000 K	840	1.700 lm
16323200	Master LEDtube HF 900mm HE 11.5W 865 T5	6500 K	865	1.700 lm
30966100	Master LEDtube HF 600mm HE 7W 830 T5	3000 K	830	1.000 lm
30968500	Master LEDtube HF 600mm HE 7W 840 T5	4000 K	840	1.050 lm
30970800	Master LEDtube HF 600mm HE 7W 865 T5	6500 K	865	1.050 lm

Χαρακτηριστικά ηλεκτρικής λειτουργίας

Order Code	Full Product Name	Συχνότητα εισόδου	Line Frequency	Κατανάλωση ενέργειας
74951400	Master LEDtube HF 1200mm HO 26W 830 T5 OE	30K έως 60K Hz	30K to 60K Hz	26 W
74953800	Master LEDtube HF 1200mm HO 26W 840 T5 OE	30K έως 60K Hz	30K to 60K Hz	26 W

Order Code	Full Product Name	Συχνότητα εισόδου	Line Frequency	Κατανάλωση ενέργειας
74955200	Master LEDtube HF 1200mm HO 26W 865 T5 OE	30K έως 60K Hz	30K to 60K Hz	26 W
74957600	Master LEDtube HF 1500mm HO 26W 830 T5 OE	20K έως 140K Hz	20K to 140K Hz	26 W

MASTER LED tube InstantFit HF T5

Order Code	Full Product Name	Συχνότητα εισόδου	Line Frequency	Κατανάλωση ενέργειας
74959000	Master LEDtube HF 1500mm HO 26W 840 T5 OE	20K έως 140K Hz	20K to 140K Hz	26 W
41905600	Master LEDtube HF 1500mm UO 36W 830 T5	30K έως 100K Hz	30K to 100K Hz	36 W
41907000	Master LEDtube HF 1500mm UO 36W 840 T5	30K έως 100K Hz	30K to 100K Hz	36 W
41909400	Master LEDtube HF 1500mm UO 36W 865 T5	30K έως 100K Hz	30K to 100K Hz	36 W
74329400	Master LEDtube HF 1200mm HE 16.5W 830 T5	30K έως 100K Hz	30K to 100K Hz	16,5 W
74331700	Master LEDtube HF 1200mm HE 16.5W 840 T5	30K έως 100K Hz	30K to 100K Hz	16,5 W
74333100	Master LEDtube HF 1200mm HE 16.5W 865 T5	30K έως 100K Hz	30K to 100K Hz	16,5 W
74335500	Master LEDtube HF 1500mm HE 20W 830 T5	30K έως 100K Hz	30K to 100K Hz	20 W
74337900	Master LEDtube HF 1500mm HE 20W 840 T5	30K έως 100K Hz	30K to 100K Hz	20 W
74339300	Master LEDtube HF 1500mm HE 20W 865 T5	30K έως 100K Hz	30K to 100K Hz	20 W
16307200	Master LEDtube HF 600mm HO 10.5W 830 T5	10K έως 120K Hz	10K to 120K Hz	10,5 W

Order Code	Full Product Name	Συχνότητα εισόδου	Line Frequency	Κατανάλωση ενέργειας
16309600	Master LEDtube HF 600mm HO 10.5W 840 T5	10K έως 120K Hz	10K to 120K Hz	10,5 W
16311900	Master LEDtube HF 600mm HO 10.5W 865 T5	10K έως 120K Hz	10K to 120K Hz	10,5 W
16313300	Master LEDtube HF 900mm HO 18.5W 830 T5	30K έως 100K Hz	30K to 100K Hz	18,5 W
16315700	Master LEDtube HF 900mm HO 18.5W 840 T5	30K έως 100K Hz	30K to 100K Hz	18,5 W
16317100	Master LEDtube HF 900mm HO 18.5W 865 T5	30K έως 100K Hz	30K to 100K Hz	18,5 W
16319500	Master LEDtube HF 900mm HE 11.5W 830 T5	30K έως 100K Hz	30K to 100K Hz	11,5 W
16321800	Master LEDtube HF 900mm HE 11.5W 840 T5	30K έως 100K Hz	30K to 100K Hz	11,5 W
16323200	Master LEDtube HF 900mm HE 11.5W 865 T5	30K έως 100K Hz	30K to 100K Hz	11,5 W
30966100	Master LEDtube HF 600mm HE 7W 830 T5	30K έως 100K Hz	-	7 W
30968500	Master LEDtube HF 600mm HE 7W 840 T5	30K έως 100K Hz	-	7 W
30970800	Master LEDtube HF 600mm HE 7W 865 T5	30K έως 100K Hz	-	7 W

Θερμοκρασία

Order Code	Full Product Name	Μέγιστη θερμ. περιβλήματος λειτουργίας (ονομ.)
74951400	Master LEDtube HF 1200mm HO 26W 830 T5 OE	50 °C
74953800	Master LEDtube HF 1200mm HO 26W 840 T5 OE	50 °C
74955200	Master LEDtube HF 1200mm HO 26W 865 T5 OE	50 °C
74957600	Master LEDtube HF 1500mm HO 26W 830 T5 OE	50 °C
74959000	Master LEDtube HF 1500mm HO 26W 840 T5 OE	50 °C
41905600	Master LEDtube HF 1500mm UO 36W 830 T5	75 °C
41907000	Master LEDtube HF 1500mm UO 36W 840 T5	75 °C
41909400	Master LEDtube HF 1500mm UO 36W 865 T5	75 °C
74329400	Master LEDtube HF 1200mm HE 16.5W 830 T5	65 °C
74331700	Master LEDtube HF 1200mm HE 16.5W 840 T5	65 °C
74333100	Master LEDtube HF 1200mm HE 16.5W 865 T5	65 °C
74335500	Master LEDtube HF 1500mm HE 20W 830 T5	65 °C

Order Code	Full Product Name	Μέγιστη θερμ. περιβλήματος λειτουργίας (ονομ.)
74337900	Master LEDtube HF 1500mm HE 20W 840 T5	65 °C
74339300	Master LEDtube HF 1500mm HE 20W 865 T5	65 °C
16307200	Master LEDtube HF 600mm HO 10.5W 830 T5	55 °C
16309600	Master LEDtube HF 600mm HO 10.5W 840 T5	55 °C
16311900	Master LEDtube HF 600mm HO 10.5W 865 T5	55 °C
16313300	Master LEDtube HF 900mm HO 18.5W 830 T5	60 °C
16315700	Master LEDtube HF 900mm HO 18.5W 840 T5	60 °C
16317100	Master LEDtube HF 900mm HO 18.5W 865 T5	60 °C
16319500	Master LEDtube HF 900mm HE 11.5W 830 T5	55 °C
16321800	Master LEDtube HF 900mm HE 11.5W 840 T5	55 °C
16323200	Master LEDtube HF 900mm HE 11.5W 865 T5	55 °C
30966100	Master LEDtube HF 600mm HE 7W 830 T5	50 °C

MASTER LED tube InstantFit HF T5

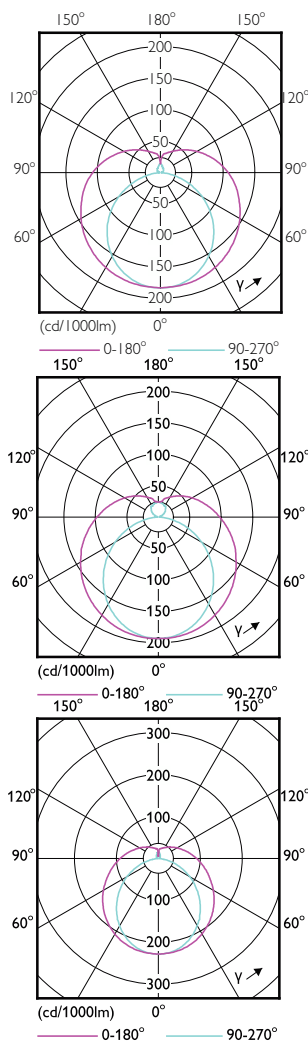
Order Code	Full Product Name	Μέγιστη θερμ. περιβλήματος λειτουργίας (ονομ.)
30968500	Master LEDtube HF 600mm HE 7W 840 T5	50 °C

Order Code	Full Product Name	Μέγιστη θερμ. περιβλήματος λειτουργίας (ονομ.)
30970800	Master LEDtube HF 600mm HE 7W 865 T5	50 °C

Έγκριση και Εφαρμογή

Order Code	Full Product Name	Εύρος θερμοκρασίας περιβάλλοντος	Κατανάλωση ενέργειας kWh/1000 ώρες
74951400	Master LEDtube HF 1200mm HO 26W 830 T5 OE	-20 °C έως +45 °C	26 kWh
74953800	Master LEDtube HF 1200mm HO 26W 840 T5 OE	-20 °C έως +45 °C	26 kWh
74955200	Master LEDtube HF 1200mm HO 26W 865 T5 OE	-20 °C έως +45 °C	26 kWh
74957600	Master LEDtube HF 1500mm HO 26W 830 T5 OE	-20 °C έως +45 °C	26 kWh
74959000	Master LEDtube HF 1500mm HO 26W 840 T5 OE	-20 °C έως +45 °C	26 kWh
41905600	Master LEDtube HF 1500mm UO 36W 830 T5	-20 °C έως +45 °C	36 kWh
41907000	Master LEDtube HF 1500mm UO 36W 840 T5	-20 °C έως +45 °C	36 kWh
41909400	Master LEDtube HF 1500mm UO 36W 865 T5	-20 °C έως +45 °C	36 kWh
74329400	Master LEDtube HF 1200mm HE 16.5W 830 T5	-20 °C έως +45 °C	17 kWh
74331700	Master LEDtube HF 1200mm HE 16.5W 840 T5	-20 °C έως +45 °C	17 kWh
74333100	Master LEDtube HF 1200mm HE 16.5W 865 T5	-20 °C έως +45 °C	17 kWh
74335500	Master LEDtube HF 1500mm HE 20W 830 T5	-20 °C έως +45 °C	20 kWh
74337900	Master LEDtube HF 1500mm HE 20W 840 T5	-20 °C έως +45 °C	20 kWh
74339300	Master LEDtube HF 1500mm HE 20W 865 T5	-20 °C έως +45 °C	20 kWh
16307200	Master LEDtube HF 600mm HO 10.5W 830 T5	-20 °C έως +45 °C	11 kWh
16309600	Master LEDtube HF 600mm HO 10.5W 840 T5	-20 °C έως +45 °C	11 kWh
16311900	Master LEDtube HF 600mm HO 10.5W 865 T5	-20 °C έως +45 °C	11 kWh
16313300	Master LEDtube HF 900mm HO 18.5W 830 T5	-20 °C έως +45 °C	19 kWh
16315700	Master LEDtube HF 900mm HO 18.5W 840 T5	-20 °C έως +45 °C	19 kWh
16317100	Master LEDtube HF 900mm HO 18.5W 865 T5	-20 °C έως +45 °C	19 kWh
16319500	Master LEDtube HF 900mm HE 11.5W 830 T5	-20 °C έως +45 °C	12 kWh

Order Code	Full Product Name	Εύρος θερμοκρασίας περιβάλλοντος	Κατανάλωση ενέργειας kWh/1000 ώρες
16321800	Master LEDtube HF 900mm HE 11.5W 840 T5	-20 °C έως +45 °C	12 kWh
16323200	Master LEDtube HF 900mm HE 11.5W 865 T5	-20 °C έως +45 °C	12 kWh
30966100	Master LEDtube HF 600mm HE 7W 830 T5	-20 έως +45 °C	7 kWh
30968500	Master LEDtube HF 600mm HE 7W 840 T5	-20 έως +45 °C	7 kWh
30970800	Master LEDtube HF 600mm HE 7W 865 T5	-20 έως +45 °C	7 kWh



MASTER LED tube InstantFit HF T5

