



Cho hiệu suất và tính bền vững cao nhất

Đèn tuýp LED MASTER EM/Mains T8 sử dụng nhựa tái chế

Anh hùng bền vững mới của chúng tôi Philips MASTER LEDtube T8 EM/mains — đèn LED ống tiên phong được thiết kế để mang lại hiệu suất, độ bền và tác động đến môi trường. Là đèn LED ống đầu tiên sử dụng 40% nhựa tái chế sau tiêu dùng, sản phẩm này đặt ra tiêu chuẩn mới cho chiếu sáng bền vững mà không ảnh hưởng đến chất lượng. Với tuổi thọ lên đến 75.000 giờ cùng hiệu suất phát quang cao đạt 185 lm/W, đèn MASTER LEDtube T8 mang đến hiệu quả năng lượng vượt trội. Đèn tuýp LED T8 này là lựa chọn phù hợp mang lại hiệu suất tuyệt đối và được thiết kế với khả năng thích nghi trong điều kiện hàng ngày. Khả năng tiết kiệm siêu việt nhờ mức tiêu thụ năng lượng thấp và tuổi thọ cực kỳ cao giúp đèn tuýp này đáp ứng mọi ứng dụng có tiêu chuẩn khắt khe.

Lợi ích

- Hiệu suất tuyệt đối mang đến giải pháp cho mọi ứng dụng
- Khả năng tiết kiệm vô song với mức tiêu thụ năng lượng rất thấp và tuổi thọ cao
- Mạnh mẽ và đáng tin cậy: thích ứng với các điều kiện hàng ngày

Tính năng

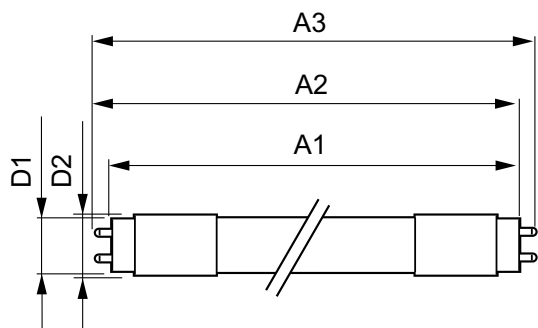
- Được làm từ trung bình 40% nhựa tái chế sau tiêu dùng
- Tiết kiệm năng lượng và độ bền ấn tượng với hiệu suất lên tới 185 lm/W và tuổi thọ 75.000 giờ
- Chống vỡ, vượt qua thử nghiệm thả rơi theo phương ngang từ độ cao 4m xuống bề mặt phẳng theo IEC 61549.
- Cho phép dễ dàng triển khai HACCP mà không cần thêm biện pháp bảo vệ, được chứng nhận NSF ở cấp độ sản phẩm
- Dễ dàng lắp đặt trên chấn lưu EM hoặc nối lại dây điện để dẫn trực tiếp đến nguồn điện chính; nắp đầu có thể xoay (lên đến 90°) để lắp đặt linh hoạt

Đèn tuýp LED MASTER EM/Mains T8 sử dụng nhựa tái chế

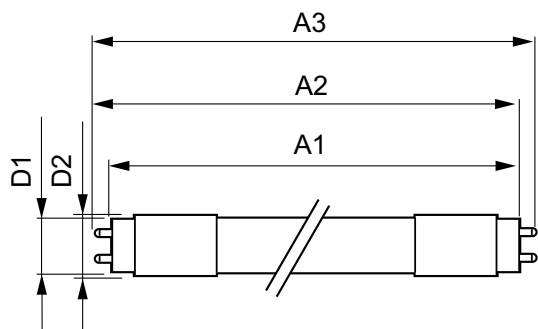
Ứng dụng

- Văn phòng, trường học, chăm sóc sức khỏe
- Bãi đậu xe, kho bãi và công nghiệp
- Không gian công cộng

Bản vẽ kích thước



Product	D1	D2	A1	A2	A3
MAS LEDtube 1200mm UO 13.5W 830 T8 EELC	25,8 mm	28 mm	1.198,2 mm	1.205,3 mm	1.212,4 mm
MAS LEDtube 1200mm UO 13.5W 840 T8 EELB	25,8 mm	28 mm	1.198,2 mm	1.205,3 mm	1.212,4 mm
MAS LEDtube 1200mm UO 13.5W 865 T8 EELB	25,8 mm	28 mm	1.198,2 mm	1.205,3 mm	1.212,4 mm



Product	D1	D2	A1	A2	A3
MAS LEDtube 1500mm HO 16.7W 830 T8 EELC	25,8 mm	28 mm	1.498,8 mm	1.505,9 mm	1.513 mm
MAS LEDtube 1500mm HO 16.7W 840 T8 EELB	25,8 mm	28 mm	1.498,8 mm	1.505,9 mm	1.513 mm
MAS LEDtube 1500mm HO 16.7W 865 T8 EELB	25,8 mm	28 mm	1.498,8 mm	1.505,9 mm	1.513 mm

Đèn tuýp LED MASTER EM/Mains T8 sử dụng nhựa tái chế

Thông tin chung

Đế dui đèn	G13 Rotatable end-cap
Chu kỳ bật/tắt	200.000
Tuổi thọ định mức	75.000 h

Thông tin kỹ thuật về đèn

Góc chiếu định mức	160 °
Chỉ số hoàn màu (CRI)	80
Hệ số suy giảm quang thông tại cuối tuổi thọ định mức	70 %

Vận hành và điện

Tần số đầu vào	50 đến 60 Hz
Thời gian khởi động (Danh định)	0,5 s

Nhiệt độ

Nhiệt độ vỏ định mức tối đa	50 °C
-----------------------------	-------

Điều khiển và điều chỉnh độ sáng

Có thể điều chỉnh độ sáng (Có hỗ trợ tăng/giảm sáng)	Không
--	-------

Cơ khí và vỏ đèn

Lớp hoàn thiện bóng đèn	Sương giá
Hình dạng bóng đèn	T8

Phê duyệt và ứng dụng

Phạm vi nhiệt độ môi trường xung quanh	-20 đến +45°C
--	---------------

Thông tin kỹ thuật về đèn

Order Code	Full Product Name	Nhiệt độ màu (CCT)	Mã màu ánh sáng	Quang thông
929004241802	MAS LEDtube 1200mm UO 13.5W 830 T8 EELC	3000 K	830	2.300 lm
929004241902	MAS LEDtube 1200mm UO 13.5W 840 T8 EELB	4000 K	840	2.500 lm
929004242002	MAS LEDtube 1200mm UO 13.5W 865 T8 EELB	6500 K	865	2.500 lm
929004242702	MAS LEDtube 1500mm HO 16.7W 830 T8 EELC	3000 K	830	2.900 lm
929004242802	MAS LEDtube 1500mm HO 16.7W 840 T8 EELB	4000 K	840	3.100 lm
929004242902	MAS LEDtube 1500mm HO 16.7W 865 T8 EELB	6500 K	865	3.100 lm

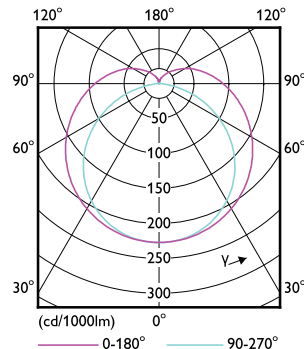
Vận hành và điện

Order Code	Full Product Name	Công suất
929004241802	MAS LEDtube 1200mm UO 13.5W 830 T8 EELC	13,5 W
929004241902	MAS LEDtube 1200mm UO 13.5W 840 T8 EELB	13,5 W
929004242002	MAS LEDtube 1200mm UO 13.5W 865 T8 EELB	13,5 W

Order Code	Full Product Name	Công suất
929004242702	MAS LEDtube 1500mm HO 16.7W 830 T8 EELC	16,7 W
929004242802	MAS LEDtube 1500mm HO 16.7W 840 T8 EELB	16,7 W
929004242902	MAS LEDtube 1500mm HO 16.7W 865 T8 EELB	16,7 W

Phê duyệt và ứng dụng

Order Code	Full Product Name	Mức tiêu thụ năng lượng kWh/1000 h
929004241802	MAS LEDtube 1200mm UO 13.5W 830 T8 EELC	14 kWh
929004241902	MAS LEDtube 1200mm UO 13.5W 840 T8 EELB	14 kWh
929004242002	MAS LEDtube 1200mm UO 13.5W 865 T8 EELB	14 kWh
929004242702	MAS LEDtube 1500mm HO 16.7W 830 T8 EELC	17 kWh
929004242802	MAS LEDtube 1500mm HO 16.7W 840 T8 EELB	17 kWh
929004242902	MAS LEDtube 1500mm HO 16.7W 865 T8 EELB	17 kWh



Đèn tuýp LED MASTER EM/Mains T8 sử dụng nhựa tái chế

