



Para máximo desempenho e sustentabilidade

Tubo LED MASTER EM/rede elétrica T8 com plástico reciclado

Nosso novo herói da sustentabilidade, o Philips MASTER LEDtube T8 EM/mains — um tubo de LED pioneiro projetado para oferecer desempenho, durabilidade e impacto ambiental. Como o primeiro tubo de LED a apresentar 40% de plástico reciclado pós-consumo, estabelece um novo padrão para iluminação sustentável sem comprometer a qualidade. Com uma longa vida útil de 75.000 horas e alta eficácia luminosa de até 185 lm/W, o MASTER LEDtube T8 garante excelente eficiência energética. Estes tubos LED T8 são a opção ideal para um rendimento absoluto e foram concebidos para suportar as condições do dia a dia. Poupanças sem paralelo graças a um baixo consumo de energia e uma vida útil excepcionalmente longa asseguram que este tubo está à altura de qualquer aplicação exigente.

Benefícios

- Desempenho absoluto que oferece uma solução para todas as aplicações
- Poupanças sem paralelo com baixo consumo de energia e longa vida útil
- Robusto e fiável: resiste às condições do dia a dia

Tubo LED MASTER EM/rede elétrica T8 com plástico reciclado

Características

- Feito com, em média, 40% de plástico reciclado pós-consumo
- Impressionante economia de energia e durabilidade com eficácia de até 185 lm/W e vida útil de 75.000 horas
- À prova de estilhaços, aprovado no teste de queda horizontal de uma altura de 4 m sobre uma superfície plana de betão, de acordo com a norma IEC 61549.
- Permite a fácil implementação do HACCP sem necessidade de proteção adicional, com certificação NSF ao nível do produto
- Fácil de instalar em balastro EM ou recabeamento para ligação direta à rede elétrica; tampas rotativas (até 90°) para instalação flexível

Aplicação

- Escritórios, escolas, cuidados de saúde
- Estacionamento, armazéns e indústria
- Espaços públicos

Versions



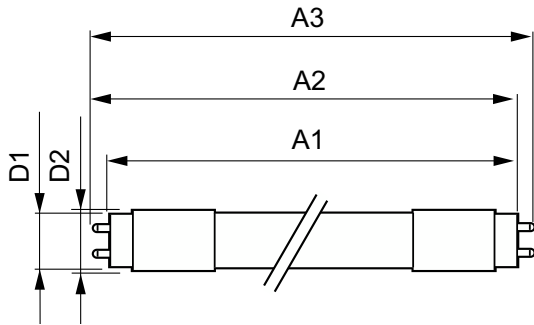
LEDtube Starter



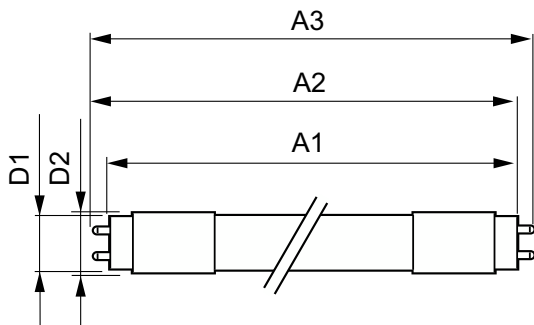
SPPR MLEDGA 0024

Tubo LED MASTER EM/rede elétrica T8 com plástico reciclado

Desenho dimensional



Product	D1	D2	A1	A2	A3
MAS LEDtube 1050mm 16W 830 T8	25,8 mm	28 mm	1.045,8 mm	1.052,9 mm	1.060 mm
MAS LEDtube 1200mm UO 13.5W 830 T8 EELC	25,8 mm	28 mm	1.198,2 mm	1.205,3 mm	1.212,4 mm
MAS LEDtube 1200mm UO 13.5W 840 T8 EELB	25,8 mm	28 mm	1.198,2 mm	1.205,3 mm	1.212,4 mm
MAS LEDtube 1200mm UO 13.5W 865 T8 EELB	25,8 mm	28 mm	1.198,2 mm	1.205,3 mm	1.212,4 mm
MAS LEDtube 1500mm UO 20W 830 T8 EELC	25,8 mm	28 mm	1.498,8 mm	1.505,9 mm	1.513 mm
MAS LEDtube 1500mm UO 20W 840 T8 EELB	25,8 mm	28 mm	1.498,8 mm	1.505,9 mm	1.513 mm
MAS LEDtube 1500mm UO 20W 865 T8 EELB	25,8 mm	28 mm	1.498,8 mm	1.505,9 mm	1.513 mm
MAS LEDtube 600mm HO 7.6W830 T8	25,8 mm	28 mm	588,5 mm	595,5 mm	602,5 mm
MAS LEDtube 600mm HO 7.6W840 T8	25,8 mm	28 mm	588,5 mm	595,5 mm	602,5 mm
MAS LEDtube 600mm HO 7.6W865 T8	25,8 mm	28 mm	588,5 mm	595,5 mm	602,5 mm
MAS LEDtube 900mm HO 12W 840 T8	25,78 mm	28 mm	893,3 mm	900,4 mm	907,5 mm
MAS LEDtube 900mm HO 12W 865 T8	25,78 mm	28 mm	893,3 mm	900,4 mm	907,5 mm



Product	D1	D2	A1	A2	A3
MAS LEDtube 1050mm 16W 840 T8	25,8 mm	28 mm	1.045,8 mm	1.052,9 mm	1.060 mm
MAS LEDtube 1200mm HO 11.3W 830 T8 EELC	25,8 mm	28 mm	1.198,2 mm	1.205,3 mm	1.212,4 mm
MAS LEDtube 1200mm HO 11.3W 840 T8 EELB	25,8 mm	28 mm	1.198,2 mm	1.205,3 mm	1.212,4 mm
MAS LEDtube 1200mm HO 11.3W 865 T8 EELB	25,8 mm	28 mm	1.198,2 mm	1.205,3 mm	1.212,4 mm
MAS LEDtube 1500mm HO 16.7W 830 T8 EELC	25,8 mm	28 mm	1.498,8 mm	1.505,9 mm	1.513 mm
MAS LEDtube 1500mm HO 16.7W 840 T8 EELB	25,8 mm	28 mm	1.498,8 mm	1.505,9 mm	1.513 mm
MAS LEDtube 1500mm HO 16.7W 865 T8 EELB	25,8 mm	28 mm	1.498,8 mm	1.505,9 mm	1.513 mm

Caraterísticas técnicas da luz

LLMF no final da vida útil nominal (Nom.) 70 %

Controlos e regulação

Regulável Não

Informações gerais

Tubo LED MASTER EM/rede elétrica T8 com plástico reciclado

Order Code	Full Product Name	Casquilho	Ciclo de comutação	Vida útil nominal	Order Code	Full Product Name	Casquilho	Ciclo de comutação	Vida útil nominal
68708600	MAS LEDtube 900mm HO 12W 840 T8	G13 Rotatable end-cap	200.000	75.000 h	04419800	MAS LEDtube 600mm HO 7.6W865 T8	G13 Rotatable end-cap	200.000	75.000 h
68710900	MAS LEDtube 900mm HO 12W 865 T8	G13 Rotatable end-cap	200.000	75.000 h	48537200	MASTER LEDtube Starter EMP GenIII	-	-	-
38793500	MAS LEDtube 1200mm UO 13.5W 830 T8 EELC	G13 Rotatable end-cap	200.000	75.000 h	61602100	MAS LEDtube 1050mm 16W 840 T8	G13 Rotatable end-cap	200.000	75.000 h
38795900	MAS LEDtube 1200mm UO 13.5W 840 T8 EELB	G13 Rotatable end-cap	200.000	75.000 h	38805500	MAS LEDtube 1200mm HO 11.3W 830 T8 EELC	G13 Rotatable end-cap	200.000	75.000 h
38797300	MAS LEDtube 1200mm UO 13.5W 865 T8 EELB	G13 Rotatable end-cap	200.000	75.000 h	38807900	MAS LEDtube 1200mm HO 11.3W 840 T8 EELB	G13 Rotatable end-cap	200.000	75.000 h
38799700	MAS LEDtube 1500mm UO 20W 830 T8 EELC	G13 Rotatable end-cap	200.000	75.000 h	38809300	MAS LEDtube 1200mm HO 11.3W 865 T8 EELB	G13 Rotatable end-cap	200.000	75.000 h
38801700	MAS LEDtube 1500mm UO 20W 840 T8 EELB	G13 Rotatable end-cap	200.000	75.000 h	38811600	MAS LEDtube 1500mm HO 16.7W 830 T8 EELC	G13 Rotatable end-cap	200.000	75.000 h
38803100	MAS LEDtube 1500mm UO 20W 865 T8 EELB	G13 Rotatable end-cap	200.000	75.000 h	38813000	MAS LEDtube 1500mm HO 16.7W 840 T8 EELB	G13 Rotatable end-cap	200.000	75.000 h
04415000	MAS LEDtube 600mm HO 7.6W830 T8	G13 Rotatable end-cap	200.000	75.000 h	38815400	MAS LEDtube 1500mm HO 16.7W 865 T8 EELB	G13 Rotatable end-cap	200.000	75.000 h
04417400	MAS LEDtube 600mm HO 7.6W840 T8	G13 Rotatable end-cap	200.000	75.000 h	72855000	MAS LEDtube 1050mm 16W 830 T8	G13 Rotatable end-cap	200.000	75.000 h

Caraterísticas técnicas da luz

Order Code	Full Product Name	Ângulo do feixe (Nom.)	Temperatura de cor correlacionada	Índice de Restituição	Código da cor	Fluxo Luminoso
			(Nom.)	Cromática (IRC)		
68708600	MAS LEDtube 900mm HO 12W 840 T8	160 °	4000 K	80	840	1.575 lm
68710900	MAS LEDtube 900mm HO 12W 865 T8	160 °	6500 K	80	865	1.575 lm
38793500	MAS LEDtube 1200mm UO 13.5W 830 T8 EELC	160 °	3000 K	80	830	2.300 lm
38795900	MAS LEDtube 1200mm UO 13.5W 840 T8 EELB	160 °	4000 K	80	840	2.500 lm
38797300	MAS LEDtube 1200mm UO 13.5W 865 T8 EELB	160 °	6500 K	80	865	2.500 lm
38799700	MAS LEDtube 1500mm UO 20W 830 T8 EELC	160 °	3000 K	80	830	3.400 lm
38801700	MAS LEDtube 1500mm UO 20W 840 T8 EELB	160 °	4000 K	80	840	3.700 lm
38803100	MAS LEDtube 1500mm UO 20W 865 T8 EELB	160 °	6500 K	80	865	3.700 lm
04415000	MAS LEDtube 600mm HO 7.6W830 T8	160 °	3000 K	80	830	1.090 lm
04417400	MAS LEDtube 600mm HO 7.6W840 T8	160 °	4000 K	80	840	1.150 lm
04419800	MAS LEDtube 600mm HO 7.6W865 T8	160 °	6500 K	80	865	1.150 lm
48537200	MASTER LEDtube Starter EMP GenIII	-	-	-	-	-
61602100	MAS LEDtube 1050mm 16W 840 T8	160 °	4000 K	80	840	2.500 lm
38805500	MAS LEDtube 1200mm HO 11.3W 830 T8 EELC	160 °	3000 K	80	830	2.000 lm
38807900	MAS LEDtube 1200mm HO 11.3W 840 T8 EELB	160 °	4000 K	80	840	2.100 lm
38809300	MAS LEDtube 1200mm HO 11.3W 865 T8 EELB	160 °	6500 K	80	865	2.100 lm
38811600	MAS LEDtube 1500mm HO 16.7W 830 T8 EELC	160 °	3000 K	80	830	2.900 lm
38813000	MAS LEDtube 1500mm HO 16.7W 840 T8 EELB	160 °	4000 K	80	840	3.100 lm
38815400	MAS LEDtube 1500mm HO 16.7W 865 T8 EELB	160 °	6500 K	80	865	3.100 lm
72855000	MAS LEDtube 1050mm 16W 830 T8	160 °	3000 K	80	830	2.300 lm

Funcionamento e características elétricas

Tubo LED MASTER EM/rede elétrica T8 com plástico reciclado

Order Code	Full Product Name	Frequência de entrada	Frequência de linha	Consumo de Energia	Tempo de arranque (Nom.)
68708600	MAS LEDtube 900mm HO 12W 840 T8	50 a 60 Hz	50 to 60 Hz	12 W	0,5 s
68710900	MAS LEDtube 900mm HO 12W 865 T8	50 a 60 Hz	50 to 60 Hz	12 W	0,5 s
38793500	MAS LEDtube 1200mm UO 13.5W 830 T8 EELC	50 a 60 Hz	-	13,5 W	0,5 s
38795900	MAS LEDtube 1200mm UO 13.5W 840 T8 EELB	50 a 60 Hz	-	13,5 W	0,5 s
38797300	MAS LEDtube 1200mm UO 13.5W 865 T8 EELB	50 a 60 Hz	-	13,5 W	0,5 s
38799700	MAS LEDtube 1500mm UO 20W 830 T8 EELC	50 a 60 Hz	-	20 W	0,5 s
38801700	MAS LEDtube 1500mm UO 20W 840 T8 EELB	50 a 60 Hz	-	20 W	0,5 s
38803100	MAS LEDtube 1500mm UO 20W 865 T8 EELB	50 a 60 Hz	-	20 W	0,5 s
04415000	MAS LEDtube 600mm HO 7.6W830 T8	50 a 60 Hz	-	7,6 W	0,5 s
04417400	MAS LEDtube 600mm HO 7.6W840 T8	50 a 60 Hz	-	7,6 W	0,5 s

Order Code	Full Product Name	Frequência de entrada	Frequência de linha	Consumo de Energia	Tempo de arranque (Nom.)
04419800	MAS LEDtube 600mm HO 7.6W865 T8	50 a 60 Hz	-	7,6 W	0,5 s
48537200	MASTER LEDtube Starter EMP GenIII	- Hz	- Hz	-	-
61602100	MAS LEDtube 1050mm 16W 840 T8	50 a 60 Hz	50 to 60 Hz	16 W	0,5 s
38805500	MAS LEDtube 1200mm HO 11.3W 830 T8 EELC	50 a 60 Hz	-	11,3 W	0,5 s
38807900	MAS LEDtube 1200mm HO 11.3W 840 T8 EELB	50 a 60 Hz	-	11,3 W	0,5 s
38809300	MAS LEDtube 1200mm HO 11.3W 865 T8 EELB	50 a 60 Hz	-	11,3 W	0,5 s
38811600	MAS LEDtube 1500mm HO 16.7W 830 T8 EELC	50 a 60 Hz	-	16,7 W	0,5 s
38813000	MAS LEDtube 1500mm HO 16.7W 840 T8 EELB	50 a 60 Hz	-	16,7 W	0,5 s
38815400	MAS LEDtube 1500mm HO 16.7W 865 T8 EELB	50 a 60 Hz	-	16,7 W	0,5 s
72855000	MAS LEDtube 1050mm 16W 830 T8	50 a 60 Hz	50 to 60 Hz	16 W	0,5 s

Temperatura

Order Code	Full Product Name	T-máxima na caixa (Nom)
68708600	MAS LEDtube 900mm HO 12W 840 T8	50 °C
68710900	MAS LEDtube 900mm HO 12W 865 T8	50 °C
38793500	MAS LEDtube 1200mm UO 13.5W 830 T8 EELC	50 °C
38795900	MAS LEDtube 1200mm UO 13.5W 840 T8 EELB	50 °C
38797300	MAS LEDtube 1200mm UO 13.5W 865 T8 EELB	50 °C
38799700	MAS LEDtube 1500mm UO 20W 830 T8 EELC	50 °C
38801700	MAS LEDtube 1500mm UO 20W 840 T8 EELB	50 °C
38803100	MAS LEDtube 1500mm UO 20W 865 T8 EELB	50 °C
04415000	MAS LEDtube 600mm HO 7.6W830 T8	50 °C
04417400	MAS LEDtube 600mm HO 7.6W840 T8	50 °C

Order Code	Full Product Name	T-máxima na caixa (Nom)
04419800	MAS LEDtube 600mm HO 7.6W865 T8	50 °C
48537200	MASTER LEDtube Starter EMP GenIII	-
61602100	MAS LEDtube 1050mm 16W 840 T8	55 °C
38805500	MAS LEDtube 1200mm HO 11.3W 830 T8 EELC	50 °C
38807900	MAS LEDtube 1200mm HO 11.3W 840 T8 EELB	50 °C
38809300	MAS LEDtube 1200mm HO 11.3W 865 T8 EELB	50 °C
38811600	MAS LEDtube 1500mm HO 16.7W 830 T8 EELC	50 °C
38813000	MAS LEDtube 1500mm HO 16.7W 840 T8 EELB	50 °C
38815400	MAS LEDtube 1500mm HO 16.7W 865 T8 EELB	50 °C
72855000	MAS LEDtube 1050mm 16W 830 T8	55 °C

Tubo LED MASTER EM/rede elétrica T8 com plástico reciclado

Características mecânicas e compartimento

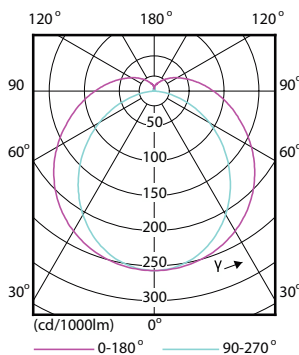
Order Code	Full Product Name	Acabamento da lâmpada	Formato da lâmpada
68708600	MAS LEDtube 900mm HO 12W 840 T8	Fosca	T8
68710900	MAS LEDtube 900mm HO 12W 865 T8	Fosca	T8
38793500	MAS LEDtube 1200mm UO 13.5W 830 T8 EELC	Fosca	T8
38795900	MAS LEDtube 1200mm UO 13.5W 840 T8 EELB	Fosca	T8
38797300	MAS LEDtube 1200mm UO 13.5W 865 T8 EELB	Fosca	T8
38799700	MAS LEDtube 1500mm UO 20W 830 T8 EELC	Fosca	T8
38801700	MAS LEDtube 1500mm UO 20W 840 T8 EELB	Fosca	T8
38803100	MAS LEDtube 1500mm UO 20W 865 T8 EELB	Fosca	T8
04415000	MAS LEDtube 600mm HO 7.6W830 T8	Fosca	T8
04417400	MAS LEDtube 600mm HO 7.6W840 T8	Fosca	T8

Order Code	Full Product Name	Acabamento da lâmpada	Formato da lâmpada
04419800	MAS LEDtube 600mm HO 7.6W865 T8	Fosca	T8
48537200	MASTER LEDtube Starter EMP GenIII	-	-
61602100	MAS LEDtube 1050mm 16W 840 T8	Fosca	T8
38805500	MAS LEDtube 1200mm HO 11.3W 830 T8 EELC	Fosca	T8
38807900	MAS LEDtube 1200mm HO 11.3W 840 T8 EELB	Fosca	T8
38809300	MAS LEDtube 1200mm HO 11.3W 865 T8 EELB	Fosca	T8
38811600	MAS LEDtube 1500mm HO 16.7W 830 T8 EELC	Fosca	T8
38813000	MAS LEDtube 1500mm HO 16.7W 840 T8 EELB	Fosca	T8
38815400	MAS LEDtube 1500mm HO 16.7W 865 T8 EELB	Fosca	T8
72855000	MAS LEDtube 1050mm 16W 830 T8	Fosca	T8

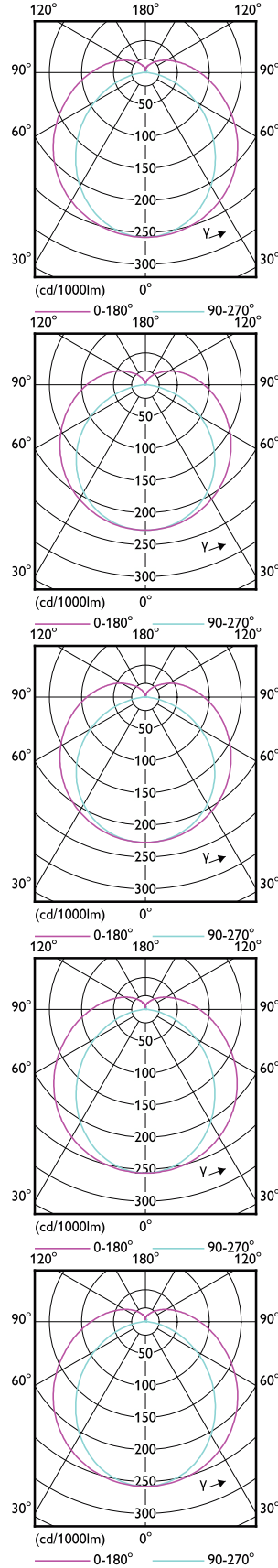
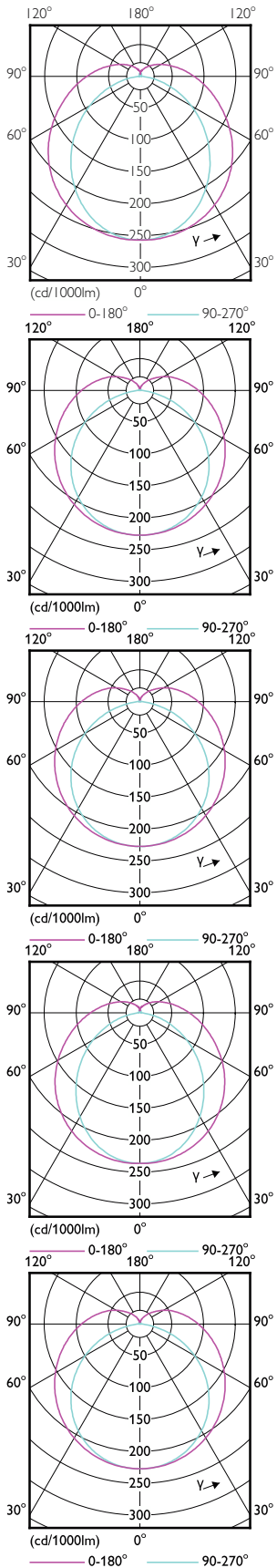
Aprovação e aplicação

Order Code	Full Product Name	Intervalo de temperatura ambiente	Consumo de energia kWh/1000 h
68708600	MAS LEDtube 900mm HO 12W 840 T8	-20 a +45 °C	12 kWh
68710900	MAS LEDtube 900mm HO 12W 865 T8	-20 a +45 °C	12 kWh
38793500	MAS LEDtube 1200mm UO 13.5W 830 T8 EELC	-20 a +45 °C	14 kWh
38795900	MAS LEDtube 1200mm UO 13.5W 840 T8 EELB	-20 a +45 °C	14 kWh
38797300	MAS LEDtube 1200mm UO 13.5W 865 T8 EELB	-20 a +45 °C	14 kWh
38799700	MAS LEDtube 1500mm UO 20W 830 T8 EELC	-20 a +45 °C	20 kWh
38801700	MAS LEDtube 1500mm UO 20W 840 T8 EELB	-20 a +45 °C	20 kWh
38803100	MAS LEDtube 1500mm UO 20W 865 T8 EELB	-20 a +45 °C	20 kWh
04415000	MAS LEDtube 600mm HO 7.6W830 T8	-20 a +45 °C	8 kWh
04417400	MAS LEDtube 600mm HO 7.6W840 T8	-20 a +45 °C	8 kWh
04419800	MAS LEDtube 600mm HO 7.6W865 T8	-20 a +45 °C	8 kWh
48537200	MASTER LEDtube Starter EMP GenIII	-	-
61602100	MAS LEDtube 1050mm 16W 840 T8	-20 a +45 °C	16 kWh

Order Code	Full Product Name	Intervalo de temperatura ambiente	Consumo de energia kWh/1000 h
38805500	MAS LEDtube 1200mm HO 11.3W 830 T8 EELC	-20 a +45 °C	12 kWh
38807900	MAS LEDtube 1200mm HO 11.3W 840 T8 EELB	-20 a +45 °C	12 kWh
38809300	MAS LEDtube 1200mm HO 11.3W 865 T8 EELB	-20 a +45 °C	12 kWh
38811600	MAS LEDtube 1500mm HO 16.7W 830 T8 EELC	-20 a +45 °C	17 kWh
38813000	MAS LEDtube 1500mm HO 16.7W 840 T8 EELB	-20 a +45 °C	17 kWh
38815400	MAS LEDtube 1500mm HO 16.7W 865 T8 EELB	-20 a +45 °C	17 kWh
72855000	MAS LEDtube 1050mm 16W 830 T8	-20 a +45 °C	16 kWh



tubo LED MASTER EM/rede elétrica T8 com plástico reciclado



tubo LED MASTER EM/rede elétrica T8 com plástico reciclado

