



Die LEDtube für Top Performance und Nachhaltigkeit

MASTER LED tube T8 KVG/VVG/230V

Die Philips MASTER LED tube für KVG/VVG/230V ist die nachhaltigste Alternative für konventionelle Leuchtstoffröhren - mit sehr hoher Energieeffizienz und einem Anteil von 40% recyceltem Plastik (PCR). Aus bruchfestem Polycarbonat, optimal für HACCP Konzepte in Lebensmittelbereichen. Rotierende Endkappen ermöglichen eine gezielte Ausrichtung des Lichts. Kein sichtbares Flimmern auf der Kamera in der UO- und HO-Reihe.

Vorteile

- Höchste Beleuchtungsstärken durch gerichtetes Licht im 160° Ausstrahlwinkel
- Rotierende Endkappen für eine gezielte Ausrichtung des Lichts
- Sehr hohe Effizienz bis zu 185lm/W (EEK B) ermöglicht substantielle Energieeinsparungen
- Aus bruchfestem Polycarbonat (40% PCR) , besteht Falltest aus 4 m Höhe auf eine horizontale Fläche aus Beton gemäß IEC 61549.
- Geeignet für HACCP Konzepte in Lebensmittelbereichen ohne zusätzliche Abdeckung
- Kein sichtbares Flimmern auf der Kamera in der UO- und HO-Reihe

Merkmale

- Einfacher Austausch an Leuchten mit KVG/VVG oder direkt an Netzspannung.
- Sehr hohe Effizienz bis zu 185lm/W (EEK B)
- Sehr lange Nutzlebensdauer von bis zu 75.000 Stunden
- Frei von Quecksilber
- Kein UV- und IR-Anteil im Licht
- Erfüllt die Anforderungen aus IEC 62776 und HACCP
- Flimmerarm nach EU 2019/2020

MASTER LED tube T8 KVG/VVG/230V

Anwendung

- Ideal für den Einzelhandel, insbesondere Lebensmittelbereiche, für Lager-, Kühl-, Parkhäuser, Flure, Büros und Lichtbänder in Objekt und Gewerbe in mittlerer Höhe, Lampe ist in trockenen Umgebungen einzusetzen und nur in Verbindung mit einer für den Anwendungsbereich zugelassenen Leuchte zu betreiben, Geeignet für Umgebungstemperaturen von -20 bis +45°C

Hinweise

- Nicht für Gleichspannung und/ oder elektronische Schalter geeignet
- Nicht dimmbar
- KVG/VVG Version ausschließlich für Betrieb am konventionellen Vorschaltgerät oder 230V geeignet
- Für den Betrieb an 230V empfehlen wir die Hinweise aus dem Whitepaper des ZVEI „Umrüsten von Leuchten“ zu beachten.
- Beim Wechsel zu LED tube muss überprüft werden, ob die in den Vorschriften geforderten Beleuchtungsstärken eingehalten werden
- Wir weisen darauf hin, dass die Gesamtenergieeffizienz und Lichtverteilung einer Anlage von der Bauart der Anlage bestimmt werden
- Alle Philips MASTER LED tubes T8 verfügen über rotierende Endkappen für die optimale Ausrichtung einstellbar auf 0°/ 22,5°/ 45°/ 67,5°/ 90°
- Ein LED tube Ersatz-Starter ist jeweils in der Handelsverpackung der KVG/VVG Versionen enthalten
- 600mm MAS LED tube ist für Tandemschaltung geeignet
- Flimmerarm nach EU 2019/2020

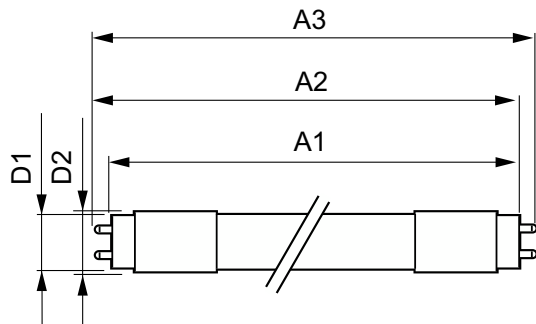
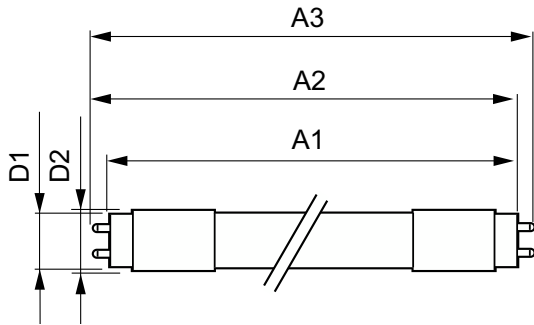
Versions



LEDtube Starter

MASTER LED tube T8 KVG/VVG/230V

Abmessungsskizzen



Product	D1	D2	A1	A2	A3
MAS LEDtube 1200mm UO 13.5W 830 T8 EELC	25,8 mm	28 mm	1.198,2 mm	1.205,3 mm	1.212,4 mm
MAS LEDtube 1200mm UO 13.5W 840 T8 EELB	25,8 mm	28 mm	1.198,2 mm	1.205,3 mm	1.212,4 mm
MAS LEDtube 1200mm UO 13.5W 865 T8 EELB	25,8 mm	28 mm	1.198,2 mm	1.205,3 mm	1.212,4 mm
MAS LEDtube 1500mm UO 20W 830 T8 EELC	25,8 mm	28 mm	1.498,8 mm	1.505,9 mm	1.513 mm
MAS LEDtube 1500mm UO 20W 840 T8 EELB	25,8 mm	28 mm	1.498,8 mm	1.505,9 mm	1.513 mm
MAS LEDtube 1500mm UO 20W 865 T8 EELB	25,8 mm	28 mm	1.498,8 mm	1.505,9 mm	1.513 mm
MAS LEDtube 600mm HO 7.6W830 T8	25,8 mm	28 mm	588,5 mm	595,5 mm	602,5 mm
MAS LEDtube 600mm HO 7.6W840 T8	25,8 mm	28 mm	588,5 mm	595,5 mm	602,5 mm
MAS LEDtube 600mm HO 7.6W865 T8	25,8 mm	28 mm	588,5 mm	595,5 mm	602,5 mm
MAS LEDtube 900mm HO 12W 840 T8	25,78 mm	28 mm	893,3 mm	900,4 mm	907,5 mm
MAS LEDtube 900mm HO 12W 865 T8	25,78 mm	28 mm	893,3 mm	900,4 mm	907,5 mm

Product	D1	D2	A1	A2	A3
MAS LEDtube 1050mm 16W 840 T8	25,8 mm	28 mm	1.045,8 mm	1.052,9 mm	1.060 mm
MAS LEDtube 1200mm HO 11.3W 830 T8 EELC	25,8 mm	28 mm	1.198,2 mm	1.205,3 mm	1.212,4 mm
MAS LEDtube 1200mm HO 11.3W 840 T8 EELB	25,8 mm	28 mm	1.198,2 mm	1.205,3 mm	1.212,4 mm
MAS LEDtube 1200mm HO 11.3W 865 T8 EELB	25,8 mm	28 mm	1.198,2 mm	1.205,3 mm	1.212,4 mm
MAS LEDtube 1500mm HO 16.7W 830 T8 EELC	25,8 mm	28 mm	1.498,8 mm	1.505,9 mm	1.513 mm
MAS LEDtube 1500mm HO 16.7W 840 T8 EELB	25,8 mm	28 mm	1.498,8 mm	1.505,9 mm	1.513 mm
MAS LEDtube 1500mm HO 16.7W 865 T8 EELB	25,8 mm	28 mm	1.498,8 mm	1.505,9 mm	1.513 mm

Lichttechnische Daten

Restlichtstrom am Ende der
Nennlebensdauer (Nom.) 70 %

Lichtregelung und Dimmen

Dimmbar Nein

Allgemeine Informationen

MASTER LED tube T8 KVG/VVG/230V

Order Code	Full Product Name	Socket	Schaltzyklus	Nennlebensdauer	Order Code	Full Product Name	Socket	Schaltzyklus	Nennlebensdauer
68708600	MAS LEDtube 900mm HO 12W 840 T8	G13 Rotatable end-cap	200.000	75.000 Stunde(n)	04419800	MAS LEDtube 600mm HO 7.6W865 T8	G13 Rotatable end-cap	200.000	75.000 Stunde(n)
68710900	MAS LEDtube 900mm HO 12W 865 T8	G13 Rotatable end-cap	200.000	75.000 Stunde(n)	48537200	MASTER LEDtube Starter EMP GenIII	-	-	-
38793500	MAS LEDtube 1200mm UO 13.5W 830 T8 EELC	G13 Rotatable end-cap	200.000	75.000 Stunde(n)	61602100	MAS LEDtube 1050mm 16W 840 T8	G13 Rotatable end-cap	200.000	75.000 Stunde(n)
38795900	MAS LEDtube 1200mm UO 13.5W 840 T8 EELB	G13 Rotatable end-cap	200.000	75.000 Stunde(n)	38805500	MAS LEDtube 1200mm HO 11.3W 830 T8 EELC	G13 Rotatable end-cap	200.000	75.000 Stunde(n)
38797300	MAS LEDtube 1200mm UO 13.5W 865 T8 EELB	G13 Rotatable end-cap	200.000	75.000 Stunde(n)	38807900	MAS LEDtube 1200mm HO 11.3W 840 T8 EELB	G13 Rotatable end-cap	200.000	75.000 Stunde(n)
38799700	MAS LEDtube 1500mm UO 20W 830 T8 EELC	G13 Rotatable end-cap	200.000	75.000 Stunde(n)	38809300	MAS LEDtube 1200mm HO 11.3W 865 T8 EELB	G13 Rotatable end-cap	200.000	75.000 Stunde(n)
38801700	MAS LEDtube 1500mm UO 20W 840 T8 EELB	G13 Rotatable end-cap	200.000	75.000 Stunde(n)	38811600	MAS LEDtube 1500mm HO 16.7W 830 T8 EELC	G13 Rotatable end-cap	200.000	75.000 Stunde(n)
38803100	MAS LEDtube 1500mm UO 20W 865 T8 EELB	G13 Rotatable end-cap	200.000	75.000 Stunde(n)	38813000	MAS LEDtube 1500mm HO 16.7W 840 T8 EELB	G13 Rotatable end-cap	200.000	75.000 Stunde(n)
04415000	MAS LEDtube 600mm HO 7.6W830 T8	G13 Rotatable end-cap	200.000	75.000 Stunde(n)	38815400	MAS LEDtube 1500mm HO 16.7W 865 T8 EELB	G13 Rotatable end-cap	200.000	75.000 Stunde(n)
04417400	MAS LEDtube 600mm HO 7.6W840 T8	G13 Rotatable end-cap	200.000	75.000 Stunde(n)					

Lichttechnische Daten

Order Code	Full Product Name	Ausstrahlungswinkel (Nom)	Ähnlichste Farbtemperatur	Farbwiedergabeindex (CRI)	Farbcode	Lichtstrom
68708600	MAS LEDtube 900mm HO 12W 840 T8	160 Grad	4000 K	80	840	1.575 lm
68710900	MAS LEDtube 900mm HO 12W 865 T8	160 Grad	6500 K	80	865	1.575 lm
38793500	MAS LEDtube 1200mm UO 13.5W 830 T8 EELC	160 Grad	3000 K	80	830	2.300 lm
38795900	MAS LEDtube 1200mm UO 13.5W 840 T8 EELB	160 Grad	4000 K	80	840	2.500 lm
38797300	MAS LEDtube 1200mm UO 13.5W 865 T8 EELB	160 Grad	6500 K	80	865	2.500 lm
38799700	MAS LEDtube 1500mm UO 20W 830 T8 EELC	160 Grad	3000 K	80	830	3.400 lm
38801700	MAS LEDtube 1500mm UO 20W 840 T8 EELB	160 Grad	4000 K	80	840	3.700 lm
38803100	MAS LEDtube 1500mm UO 20W 865 T8 EELB	160 Grad	6500 K	80	865	3.700 lm
04415000	MAS LEDtube 600mm HO 7.6W830 T8	160 Grad	3000 K	80	830	1.090 lm
04417400	MAS LEDtube 600mm HO 7.6W840 T8	160 Grad	4000 K	80	840	1.150 lm
04419800	MAS LEDtube 600mm HO 7.6W865 T8	160 Grad	6500 K	80	865	1.150 lm
48537200	MASTER LEDtube Starter EMP GenIII	-	-	-	-	-
61602100	MAS LEDtube 1050mm 16W 840 T8	160 Grad	4000 K	80	840	2.500 lm
38805500	MAS LEDtube 1200mm HO 11.3W 830 T8 EELC	160 Grad	3000 K	80	830	2.000 lm
38807900	MAS LEDtube 1200mm HO 11.3W 840 T8 EELB	160 Grad	4000 K	80	840	2.100 lm
38809300	MAS LEDtube 1200mm HO 11.3W 865 T8 EELB	160 Grad	6500 K	80	865	2.100 lm
38811600	MAS LEDtube 1500mm HO 16.7W 830 T8 EELC	160 Grad	3000 K	80	830	2.900 lm
38813000	MAS LEDtube 1500mm HO 16.7W 840 T8 EELB	160 Grad	4000 K	80	840	3.100 lm
38815400	MAS LEDtube 1500mm HO 16.7W 865 T8 EELB	160 Grad	6500 K	80	865	3.100 lm

Betrieb und Elektrik

MASTER LED tube T8 KVG/VVG/230V

Order Code	Full Product Name	Eingangsfrequenz	Netzfrequenz	Systemleistung (Nom)	Startzeit
68708600	MAS LEDtube 900mm HO 12W 840 T8	50 bis 60 Hz	50 to 60 Hz	12 W	0,5 s
68710900	MAS LEDtube 900mm HO 12W 865 T8	50 bis 60 Hz	50 to 60 Hz	12 W	0,5 s
38793500	MAS LEDtube 1200mm UO 13.5W 830 T8 EELC	50 bis 60 Hz	-	13,5 W	0,5 s
38795900	MAS LEDtube 1200mm UO 13.5W 840 T8 EELB	50 bis 60 Hz	-	13,5 W	0,5 s
38797300	MAS LEDtube 1200mm UO 13.5W 865 T8 EELB	50 bis 60 Hz	-	13,5 W	0,5 s
38799700	MAS LEDtube 1500mm UO 20W 830 T8 EELC	50 bis 60 Hz	-	20 W	0,5 s
38801700	MAS LEDtube 1500mm UO 20W 840 T8 EELB	50 bis 60 Hz	-	20 W	0,5 s
38803100	MAS LEDtube 1500mm UO 20W 865 T8 EELB	50 bis 60 Hz	-	20 W	0,5 s
04415000	MAS LEDtube 600mm HO 7.6W830 T8	50 bis 60 Hz	-	7,6 W	0,5 s
04417400	MAS LEDtube	50 bis 60 Hz	-	7,6 W	0,5 s

Order Code	Full Product Name	Eingangsfrequenz	Netzfrequenz	Systemleistung (Nom)	Startzeit
	600mm HO 7.6W840 T8				
04419800	MAS LEDtube 600mm HO 7.6W865 T8	50 bis 60 Hz	-	7,6 W	0,5 s
48537200	MASTER LEDtube Starter EMP GenIII	- Hz	- Hz	-	-
61602100	MAS LEDtube 1050mm 16W 840 T8	50 bis 60 Hz	50 to 60 Hz	16 W	0,5 s
38805500	MAS LEDtube 1200mm HO 11.3W 830 T8 EELC	50 bis 60 Hz	-	11,3 W	0,5 s
38807900	MAS LEDtube 1200mm HO 11.3W 840 T8 EELB	50 bis 60 Hz	-	11,3 W	0,5 s
38809300	MAS LEDtube 1200mm HO 11.3W 865 T8 EELB	50 bis 60 Hz	-	11,3 W	0,5 s
38811600	MAS LEDtube 1500mm HO 16.7W 830 T8 EELC	50 bis 60 Hz	-	16,7 W	0,5 s
38813000	MAS LEDtube 1500mm HO 16.7W 840 T8 EELB	50 bis 60 Hz	-	16,7 W	0,5 s
38815400	MAS LEDtube 1500mm HO 16.7W 865 T8 EELB	50 bis 60 Hz	-	16,7 W	0,5 s

Temperatur

MASTER LED tube T8 KVG/VVG/230V

Order Code	Full Product Name	Gehäusetemperatur (Nom)
68708600	MAS LEDtube 900mm HO 12W 840 T8	50 °C
68710900	MAS LEDtube 900mm HO 12W 865 T8	50 °C
38793500	MAS LEDtube 1200mm UO 13.5W 830 T8 EELC	50 °C
38795900	MAS LEDtube 1200mm UO 13.5W 840 T8 EELB	50 °C
38797300	MAS LEDtube 1200mm UO 13.5W 865 T8 EELB	50 °C
38799700	MAS LEDtube 1500mm UO 20W 830 T8 EELC	50 °C
38801700	MAS LEDtube 1500mm UO 20W 840 T8 EELB	50 °C
38803100	MAS LEDtube 1500mm UO 20W 865 T8 EELB	50 °C
04415000	MAS LEDtube 600mm HO 7.6W830 T8	50 °C
04417400	MAS LEDtube 600mm HO 7.6W840 T8	50 °C
04419800	MAS LEDtube 600mm HO 7.6W865 T8	50 °C

Order Code	Full Product Name	Gehäusetemperatur (Nom)
48537200	MASTER LEDtube Starter EMP GenIII	-
61602100	MAS LEDtube 1050mm 16W 840 T8	55 °C
38805500	MAS LEDtube 1200mm HO 11.3W 830 T8 EELC	50 °C
38807900	MAS LEDtube 1200mm HO 11.3W 840 T8 EELB	50 °C
38809300	MAS LEDtube 1200mm HO 11.3W 865 T8 EELB	50 °C
38811600	MAS LEDtube 1500mm HO 16.7W 830 T8 EELC	50 °C
38813000	MAS LEDtube 1500mm HO 16.7W 840 T8 EELB	50 °C
38815400	MAS LEDtube 1500mm HO 16.7W 865 T8 EELB	50 °C

Mechanik und Gehäuse

Order Code	Full Product Name	Kolbenausführung	Kolbenform
68708600	MAS LEDtube 900mm HO 12W 840 T8	Matt	T8
68710900	MAS LEDtube 900mm HO 12W 865 T8	Matt	T8
38793500	MAS LEDtube 1200mm UO 13.5W 830 T8 EELC	Matt	T8
38795900	MAS LEDtube 1200mm UO 13.5W 840 T8 EELB	Matt	T8
38797300	MAS LEDtube 1200mm UO 13.5W 865 T8 EELB	Matt	T8
38799700	MAS LEDtube 1500mm UO 20W 830 T8 EELC	Matt	T8
38801700	MAS LEDtube 1500mm UO 20W 840 T8 EELB	Matt	T8
38803100	MAS LEDtube 1500mm UO 20W 865 T8 EELB	Matt	T8
04415000	MAS LEDtube 600mm HO 7.6W830 T8	Matt	T8
04417400	MAS LEDtube 600mm HO 7.6W840 T8	Matt	T8

Order Code	Full Product Name	Kolbenausführung	Kolbenform
04419800	MAS LEDtube 600mm HO 7.6W865 T8	Matt	T8
48537200	MASTER LEDtube Starter EMP GenIII	-	-
61602100	MAS LEDtube 1050mm 16W 840 T8	Matt	T8
38805500	MAS LEDtube 1200mm HO 11.3W 830 T8 EELC	Matt	T8
38807900	MAS LEDtube 1200mm HO 11.3W 840 T8 EELB	Matt	T8
38809300	MAS LEDtube 1200mm HO 11.3W 865 T8 EELB	Matt	T8
38811600	MAS LEDtube 1500mm HO 16.7W 830 T8 EELC	Matt	T8
38813000	MAS LEDtube 1500mm HO 16.7W 840 T8 EELB	Matt	T8
38815400	MAS LEDtube 1500mm HO 16.7W 865 T8 EELB	Matt	T8

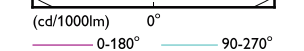
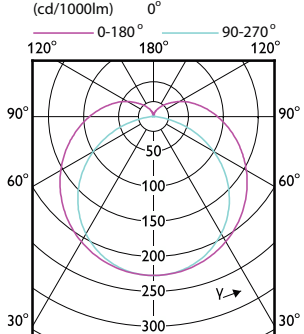
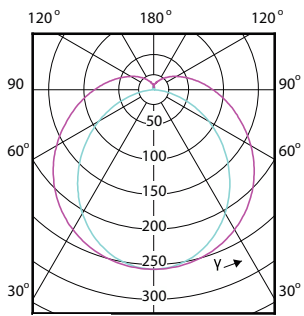
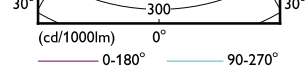
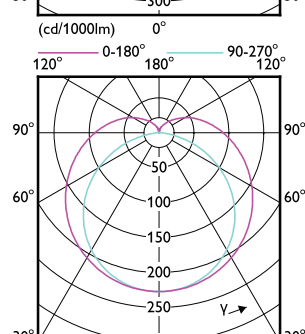
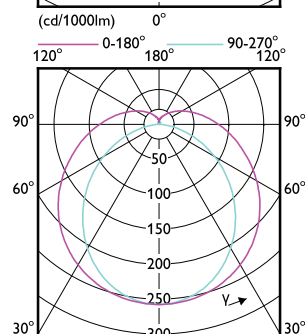
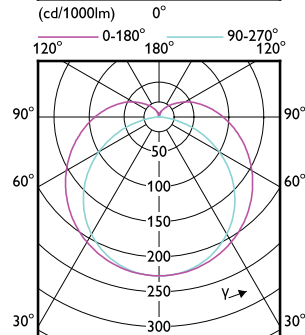
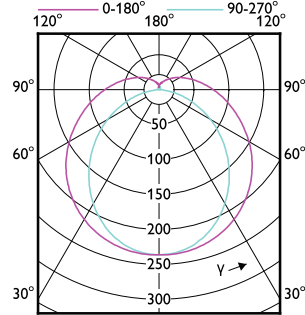
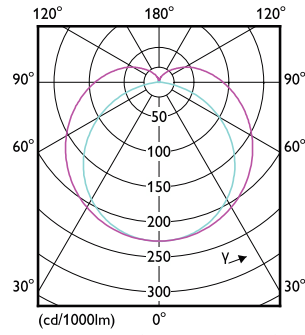
Genehmigung und Anwendung

Order Code	Full Product Name	Umgebungstemperaturbereich	Energieverbrauch kWh/1.000 Std.
68708600	MAS LEDtube 900mm HO 12W 840 T8	-20 bis +45 °C	12 kWh
68710900	MAS LEDtube 900mm HO 12W 865 T8	-20 bis +45 °C	12 kWh
38793500	MAS LEDtube 1200mm UO 13.5W 830 T8 EELC	-20 bis +45 °C	14 kWh
38795900	MAS LEDtube 1200mm UO 13.5W 840 T8 EELB	-20 bis +45 °C	14 kWh
38797300	MAS LEDtube 1200mm UO 13.5W 865 T8 EELB	-20 bis +45 °C	14 kWh

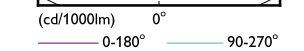
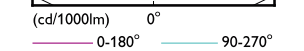
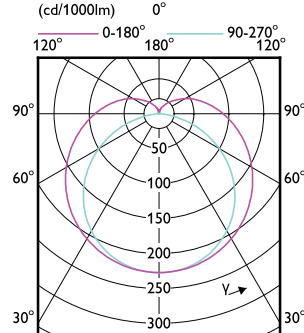
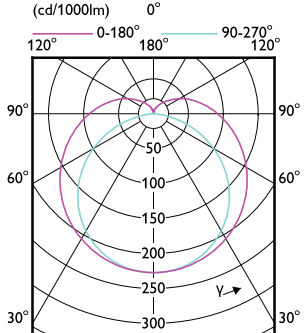
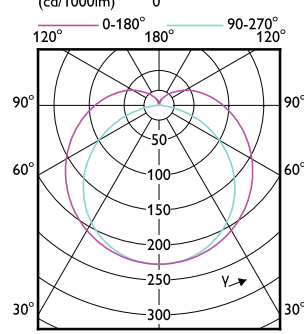
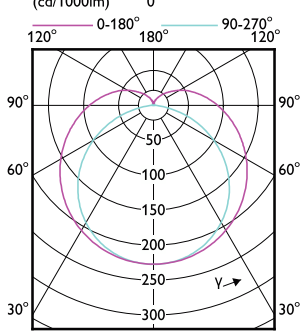
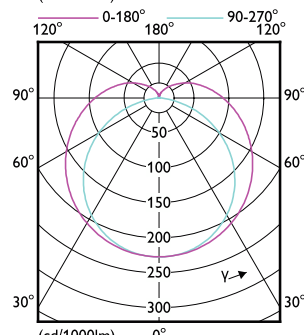
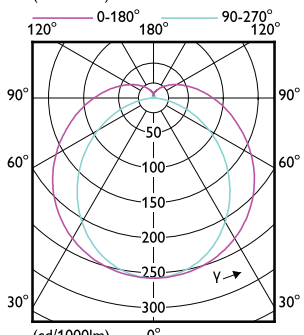
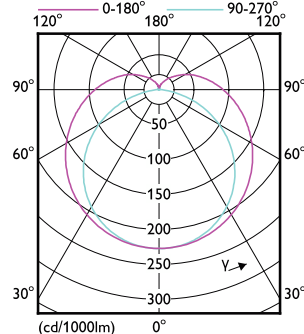
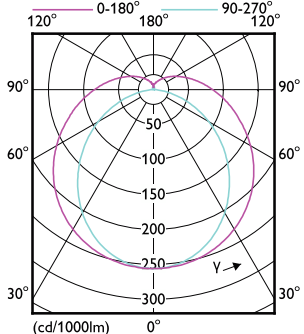
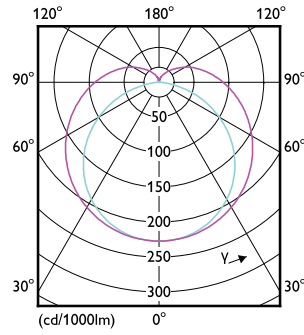
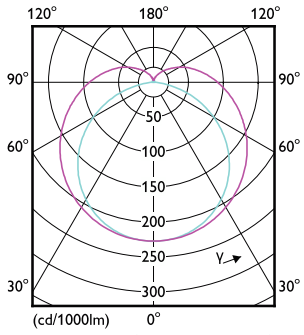
Order Code	Full Product Name	Umgebungstemperaturbereich	Energieverbrauch kWh/1.000 Std.
38799700	MAS LEDtube 1500mm UO 20W 830 T8 EELC	-20 bis +45 °C	20 kWh
38801700	MAS LEDtube 1500mm UO 20W 840 T8 EELB	-20 bis +45 °C	20 kWh
38803100	MAS LEDtube 1500mm UO 20W 865 T8 EELB	-20 bis +45 °C	20 kWh
04415000	MAS LEDtube 600mm HO 7.6W830 T8	-20 bis +45 °C	8 kWh
04417400	MAS LEDtube 600mm HO 7.6W840 T8	-20 bis +45 °C	8 kWh

MASTER LED tube T8 KVG/VVG/230V

Order Code	Full Product Name	Umgebungstemperaturbereich	Energieverbrauch kWh/1.000 Std.
04419800	MAS LEDtube 600mm HO 7.6W865 T8	-20 bis +45 °C	8 kWh
48537200	MASTER LEDtube Starter EMP GenIII	-	-
61602100	MAS LEDtube 1050mm 16W 840 T8	-20 bis +45 °C	16 kWh
38805500	MAS LEDtube 1200mm HO 11.3W 830 T8 EELC	-20 bis +45 °C	12 kWh
38807900	MAS LEDtube 1200mm HO 11.3W 840 T8 EELB	-20 bis +45 °C	12 kWh
38809300	MAS LEDtube 1200mm HO 11.3W 865 T8 EELB	-20 bis +45 °C	12 kWh
38811600	MAS LEDtube 1500mm HO 16.7W 830 T8 EELC	-20 bis +45 °C	17 kWh
38813000	MAS LEDtube 1500mm HO 16.7W 840 T8 EELB	-20 bis +45 °C	17 kWh
38815400	MAS LEDtube 1500mm HO 16.7W 865 T8 EELB	-20 bis +45 °C	17 kWh



MASTER LED tube T8 KVG/VVG/230V



MASTER LED tube T8 KVG/VVG/230V

