



Najlepší zážitok z retrofitu denného svetla s efektom simulovanej oblohy a optimálnym funkčným osvetlením

Ľahko sa umiestňuje do mriežky alebo sa kombinuje s príslušenstvom pre jednoduchú inštaláciu. Skladá sa z časti „Obloha a slnko“, ktorá plní dekoratívnu funkciu umelého strešného okna, a časti „Denné svetlo“, ktorá poskytuje funkčné svetlo. V kombinácii s prepojením NatureConnect alebo sadou scén napodobňuje denné svetlo simuláciou denných vzorcov slnka, pričom využíva svetelné režimy, ktoré zvyšujú hladinu energie a pomáhajú vnútorným priestorom byť v harmónii s prírodou. Navrhnuté pre flexibilnú montáž: zapustené alebo zavesené/sadrokartónové stropy s príslušenstvom.

Výhody

- Jednoduchá skúsenosť s modernizáciou.
- Ľuďom pracujúcim v priestoroch bez okien chýba denné svetlo menej.
- Napodobnite denný rytmus prirodzeného svetla pomocou vysoko kvalitného, funkčného osvetlenia vhodného pre kancelárie.
- Tmavé oblasti vykazujú o 50 % vyššiu obsadenosť.

- Prepojovacie a scénické sady NatureConnect synchronizujú všetky svietidlá a sú kompatibilné s Interact/DALI/Dynalite.
- Vhodné pre zapustené aj závesné inštalácie.

Applications

- Kancelárie
- Zdravotnícke zariadenia
- Pohostinstvo

Versions

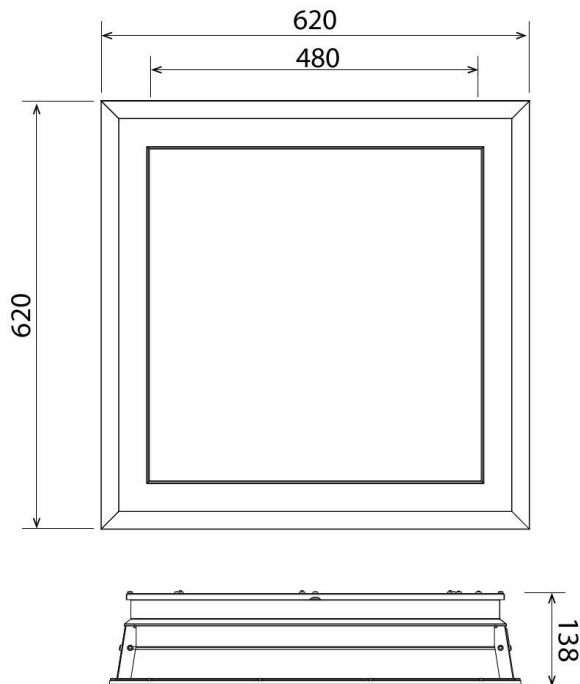
LP913P NC3 SKYLIGHT
W62L62



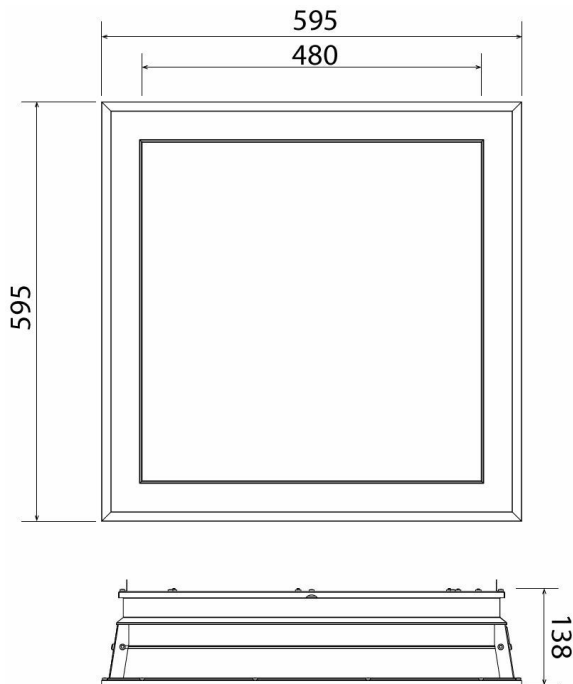
LP913P NC3 SKYLIGHT
W60L60



Rozmerový obrázok



LP913P NC3 SKYLIGHT DIA W62L62



LP913P NC3 SKYLIGHT DIA W60L60

- Vzdelávanie
- Maloobchod

Vlastnosti

- Dynamický „denný rytmus“ s nastavením Link/Scéna
- Obloha, Slnko a laditeľná biela CCT medzi 3800 K a 4900 K
- CRI > 90, UGR 19

Všeobecné informácie

Počet jednotiek predradníka	1 jednotka
Vrátane napájača	Áno

Svetelné technické

Svetelný tok	6 600 lm
Náhradná teplota chromatickosti (nom.)	Tunable White
Merný výkon (menovitý) (nom.)	93 lm/W
Index podania farieb (CRI)	≥90
Typ optiky	Opálové

Prevádzkové a elektrické

Vstupné napätie	220–240 V
Sieťová frekvencia	50 to 60 Hz
Spotreba	75 W
Vhodné pre náhodné prepínanie	Nie
Trieda ochrany IEC	Bezpečnostná trieda I

Mechanické časti a teleso

Farba telesa	Biela RAL 9003
Kód krytia IP (mechanický náraz)	IK02 [0,2 J, štandardné]

Núdzová prevádzka

Centrálna núdzová prevádzka	Nie
-----------------------------	-----

Schválenie a použitie

Požiarne odolnosť	Teplota 650 °C, trvanie 30 s
Značka horľavosti	-
Značka CE	Áno
Značka ENEC	Značka ENEC
Rozsah okolitých teplôt	+10 až +35 °C

Počiatočný výkon (súladi s požiadavkami IEC)

Tolerancia svetelného toku	+/-5%
Počiatočná chromatickosť	3

Ovládanie a stmievanie

Order Code	Full Product Name	Stmievateľné
63046800	LP913P NC3 SKYLIGHT DIA W62L62	DALI Áno
62778900	LP913P NC3 SKYLIGHT DIA W60L60	DALI Áno