



Cea mai bună experiență retrofit de lumină naturală cu cer și iluminare funcțională optimă

Ușor de montat în tavan casetat sau de combinat cu accesorii pentru instalare facilă. Acesta constă dintr-o componentă „Sky & Sun”, care îndeplinește funcția decorativă de luminator artificial, și o componentă „Daylight”, care furnizează iluminarea funcțională. Combinat cu setul de legătură/scenă NatureConnect, simulează lumina naturală prin replicarea ciclurilor solare zilnice, folosind rețete de lumină care stimulează nivelul de energie și ajută spațiile interioare să fie în armonie cu natura. Proiectat pentru montare flexibilă: încastrat sau suspendat/tavan din ipsos, inclusiv cu accesorii.

Beneficii

- Experiență ușoară de retrofit/modernizare.
- Persoanele care lucrează în spații fără ferestre resimt mai puțin lipsa luminii naturale.
- Imitați ritmul zilnic al luminii naturale cu iluminat funcțional de înaltă calitate, conform standardelor pentru birouri.
- Zonele întunecate prezintă o ocupare cu 50% mai mare.

- Setul de legătură/scenă NatureConnect sincronizează toate luminarele și este compatibil cu Interact, DALI și Dynalite.
- Potrivit pentru montaj încastrat și suspendat.

Applications

- Birouri
- Sănătate
- Industria hotelieră

Versions

- Educație
- Retail - comerț cu amănuntul

Caracteristici

- „Ritm de zi” dinamic cu set Link/Scene
- Sky, Sun și temperatură de culoare alb reglabilă (CCT) între 3800 K și 4900 K
- CRI > 90, UGR 19

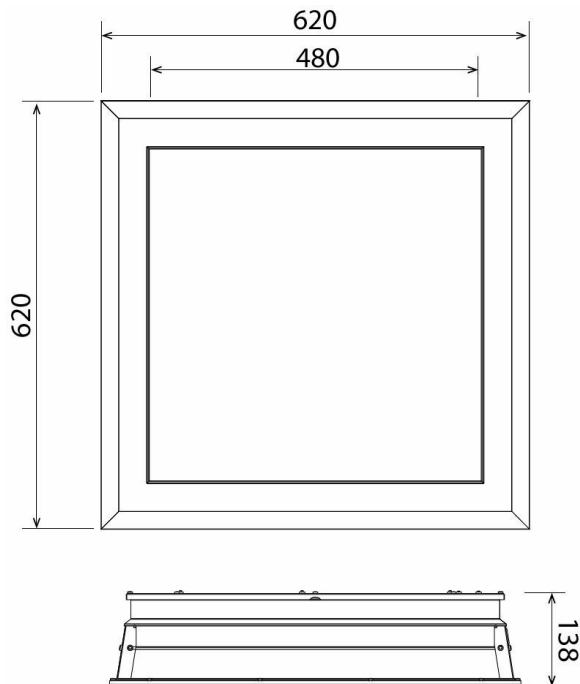
LP913P NC3 SKYLIGHT
W62L62



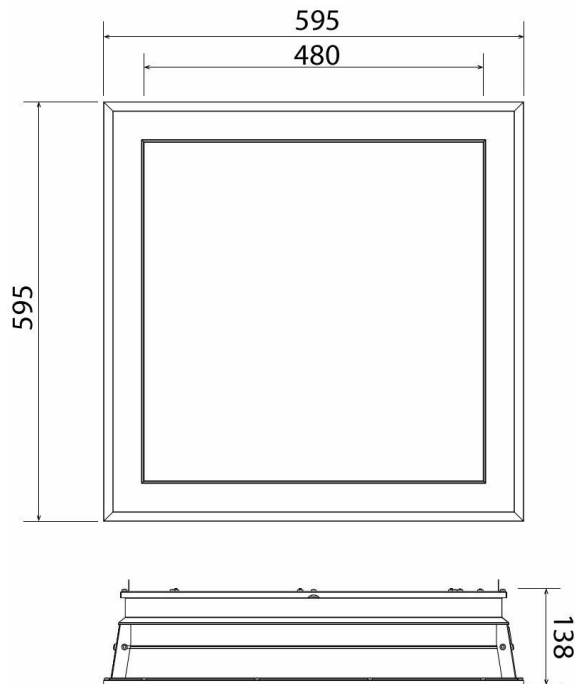
LP913P NC3 SKYLIGHT
W60L60



Cote



LP913P NC3 SKYLIGHT DIA W62L62



LP913P NC3 SKYLIGHT DIA W60L60

Informații generale

Număr de unități de echipament	1 unitate
Balast inclus	Da

Date tehnice lumină

Flux luminos	6.600 lm
Temperatură de culoare corelată (nom.)	Tunable White
Randament luminos (nominal) (nom.)	93 lm/W
Indice de redare a culorilor (IRC)	≥90
Tip de sistem optic	Opal

Funcționare și sistem electric

Tensiune de intrare	220-240 V
Frecvență linie	50 to 60 Hz
Consum de curent	75 W
Adecvat pentru comutare aleatorie	Nu
Clasă de protecție IEC	Clasa de siguranță I

Sistem mecanic și carcasă

Culoare carcasă	Alb RAL 9003
Cod protecție împotriva infiltrărilor	IP40/44 protejat împotriva contactului cu cablurile; protejat împotriva împrăscării cu apa
Cod de protecție împotriva impactului mecanic	IK02 [0,2 J standard]

Funcționare de urgență

Central de urgență	Nu
--------------------	----

Aprobare și aplicație

Test de incandescență	Temperatură 650 °C, durată 30 s
Marcaj de inflamabilitate	-
Marcaj CE	Da
Marcaj ENEC	Marcaj ENEC
Interval temperatură ambientală	De la +10 până la +35 °C

Performanță inițială (conformitate IEC)

Toleranță flux luminos	+/-5%
Cromatică inițială	3

Sisteme de comandă și reglarea intensității luminoase

Order Code	Full Product Name	Cu reglarea intensității luminoase
63046800	LP913P NC3 SKYLIGHT DIA W62L62	DALI Da
62778900	LP913P NC3 SKYLIGHT DIA W60L60	DALI Da