



Melhor experiência de retrofit com luz do dia, céu e iluminação funcional otimizada

Fácil de encaixar na grade ou combinar com acessórios para uma instalação simples. Consiste em uma parte "Céu e Sol", que cumpre a função decorativa de uma claraboia artificial e uma parte "Luz do Dia", que fornece a iluminação funcional. Combinado com o link NatureConnect ou o conjunto de cenas, ele imita a luz do dia ao simular os padrões diários do sol, usando receitas de iluminação que aumentam os níveis de energia e ajudam os espaços internos a ficarem em sintonia com a natureza. Projetado para montagem flexível: embutido ou suspenso/em forro de gesso no teto, com acessórios.

Benefícios

- Experiência fácil de retrofit.
- Pessoas que trabalham em espaços sem janelas sentem menos saudade da luz do dia do que outras.
- Reproduz o ritmo diário da luz natural com iluminação funcional de alta qualidade, compatível com ambientes de escritório.
- Áreas escuras apresentam ocupação 50% maior.

- Os conjuntos NatureConnect link/scene sincronizam todas as luminárias e são compatíveis com Interact, DALI e Dynalite.
- Adequado para instalações embutidas e suspensas.

Applications

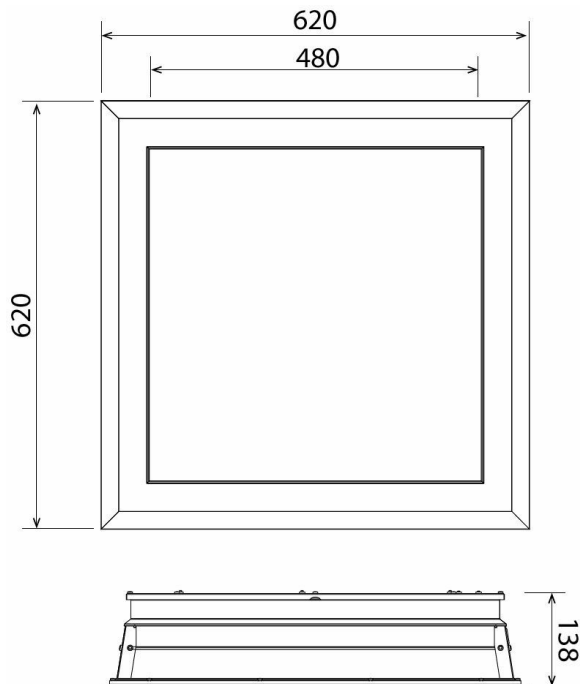
- Escritórios
- Serviços da saúde
- Hospitalidade

Versions

LP913P NC3 SKYLIGHT
W62L62



Desenho dimensional



LP913P NC3 SKYLIGHT DIA W62L62

- Educação
- Varejo

Características

- Ritmo diurno dinâmico com configuração Link/Scene
- Céu, Sol e Tunable white (CCT - Temperatura de Cor Correlacionada) entre 3800 K e 4900 K
- CRI > 90, UGR 19

Informações gerais

Número de unidades de equipamento	Unidade
Driver incluído	Sim

Dados técnicos de luz

Fluxo luminoso	6.600 lm
Temperatura de cor correlacionada (nom.)	Tunable White
Eficiência luminosa (nominal) (Nom.)	93 lm/W
Color rendering index (CRI)	≥90
Tipo de ótica	Opalino

Dados elétricos e de operação

Tensão de entrada	220-240 V
Line Frequency	50 to 60 Hz
Consumo de energia	75 W
Adequado para uma comutação aleatória	N
Proteção/Classe IEC	Classe de segurança I

Dados mecânicos e de compartimento

Cor do compartimento	Branco RAL 9010
Código de proteção mecânica contra impactos	IK02 [0,2 J padrão]

Operação de emergência

Emergência central	N
--------------------	---

Aprovação e aplicação

Teste de fio incandescente	Temperatura de 650 °C, duração de 30 s
Marca de inflamabilidade	-
Marca CE	Sim
Marca ENEC	Marca ENEC
Intervalo de temperatura ambiente	+10 a +35 °C

Desempenho inicial (compatível com IEC)

Tolerância do fluxo luminoso	+/-5%
Cromaticidade inicial	3

Controles e dimerização

Order Code	Full Product Name	Regulável
910505105789	LP913P NC3 SKYLIGHT DIA W62L62	DALI Sim