



La migliore esperienza retrofit di luce diurna con cielo e illuminazione funzionale ottimale.

Facile da inserire nella griglia o da combinare con accessori per un'installazione semplice. Si compone di una parte "Cielo & Sole", che svolge la funzione decorativa di un lucernario artificiale, e di una parte "Daylight", che fornisce l'illuminazione funzionale. Abbinato al collegamento o alla scena NatureConnect, simula la luce diurna, riproducendo i ritmi quotidiani del sole mediante ricette di luce che favoriscono l'aumento dei livelli di energia e aiutano gli spazi interni a sentirsi in sintonia con la natura. Progettato per un montaggio flessibile: a incasso, a sospensione o soffitto in gesso con accessori.

Vantaggi

- Esperienza di retrofit semplificata.
- Chi lavora in spazi senza finestre sente meno la mancanza della luce naturale rispetto ad altri.
- Simula il ciclo giornaliero della luce naturale grazie a un'illuminazione funzionale di alta qualità conforme agli standard degli uffici.
- Le aree scure registrano un tasso di occupazione superiore del 50% rispetto alle altre aree.

- I set di scene NatureConnect sincronizzano tutti gli apparecchi di illuminazione e sono compatibili con Interact, DALI e Dynalite.
- Adatto per installazioni a incasso e a sospensione.

Applications

- Uffici
- Settore sanitario
- Hotel, ristoranti e bar

Versions

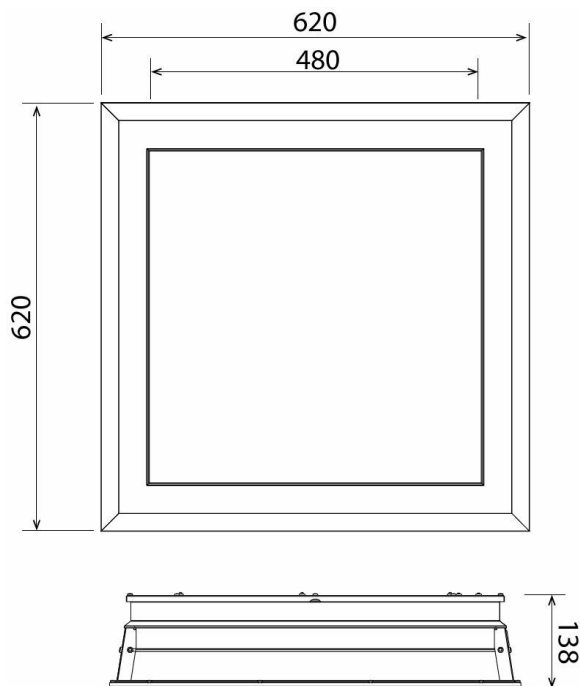
LP913P NC3 SKYLIGHT
W62L62



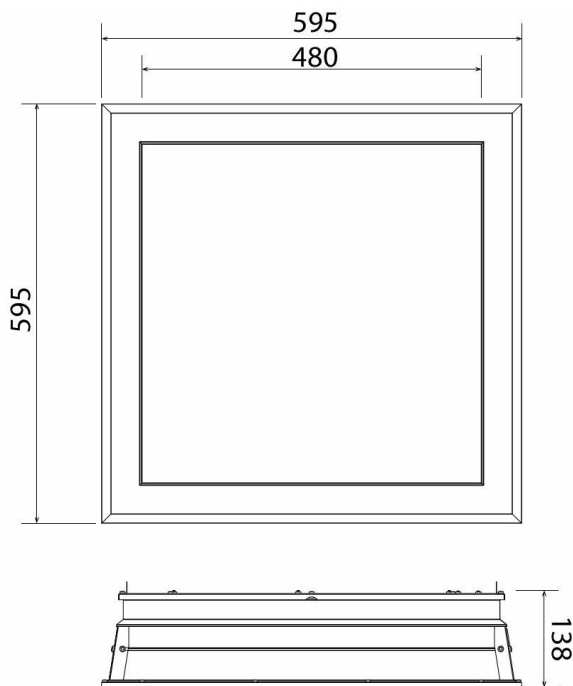
LP913P NC3 SKYLIGHT
W60L60



Disegno tecnico



LP913P NC3 SKYLIGHT DIA W62L62



LP913P NC3 SKYLIGHT DIA W60L60

- Istruzione
- Retail

Caratteristiche

- Ritmo diurno dinamico con funzione Link/Scene set
- Cielo, Sole e bianco dinamico (CCT regolabile) tra 3800 K e 4900 K
- CRI > 90, UGR 19

Informazioni generali

Numero di riduttori	1 unità
Driver incluso	Sì

Dati tecnici di illuminazione

Flusso luminoso	6.600 lm
Temperatura di colore correlata (Nom)	Tunable White
Efficienza luminosa (specificata) (Nom)	93 lm/W
Indice di resa cromatica (CRI)	≥90
Tipo di ottica	Opale

Funzionamento e parte elettrica

Tensione in ingresso	220-240 V
Frequenza di linea	50 to 60 Hz
Consumo energetico	75 W
Adatto per la commutazione casuale	No
Classe di protezione IEC	Classe di isolamento I

Meccanica e corpo

Colore alloggiamento e una gestione termica	Bianco RAL 9003 IP40/44 , a prova di schizzi
Codice di protezione dagli impatti meccanici	IK02 [0,2 J standard]

Funzionamento di emergenza

Emergenza centralizzata	No
-------------------------	----

Approvazione e applicazione

Test filo incandescente	Temperatura 650 °C, durata 30 s
Marchio di infiammabilità	-
Marchio CE	Sì
Marchio ENEC	Marchio ENEC
Intervallo temperatura ambiente	Da +10 a +35 °C

Performance iniziale (conforme a IEC)

Tolleranza al flusso luminoso	+/-5%
Cromaticità iniziale	3

Controlli e dimmerazione

Order Code	Full Product Name	Dimmerabile
63046800	LP913P NC3 SKYLIGHT DIA W62L62	DALI Sì
62778900	LP913P NC3 SKYLIGHT DIA W60L60	DALI Sì