



## Optimales Tageslicht-Erlebnis für Nachrüstungen mit Himmelsdarstellung und optimaler Funktionsbeleuchtung

Leicht in das Raster einzubauen oder mit Zubehör für eine unkomplizierte Installation zu kombinieren. Es besteht aus einem „Sky & Sun“-Teil, der die dekorative Funktion eines künstlichen Oberlichts erfüllt, und einem „Daylight“-Teil, der für das funktionale Licht sorgt. In Kombination mit dem NatureConnect Link oder Szenenset ahmt es Tageslicht nach, indem es die täglichen Sonnenverläufe simuliert und Lichtrezepte verwendet, die die Energie steigern und Innenräume naturnah wirken lassen. Konzipiert für eine flexible Montage: als Einbau- oder abgehängte Lösung für Gipskartondecken mit Zubehör.

## Vorteile

- Einfache Nachrüstung.
- Menschen, die in fensterlosen Räumen arbeiten, vermissen Tageslicht weniger als andere.
- Der tägliche Rhythmus des natürlichen Tageslichts wird durch hochwertige, bürotaugliche und funktionale Beleuchtung simuliert.
- In dunklen Bereichen ist die Belegung um 50 % höher.
- NatureConnect Link und Szenen-Sets synchronisieren alle Leuchten und sind kompatibel mit Interact, DALI und Dyalite.
- Geeignet für Einbau- und abgehängte Installationen.

## Applications

- Büros
- Healthcare

## Versions



LP913P NC3 SKYLIGHT  
W62L62



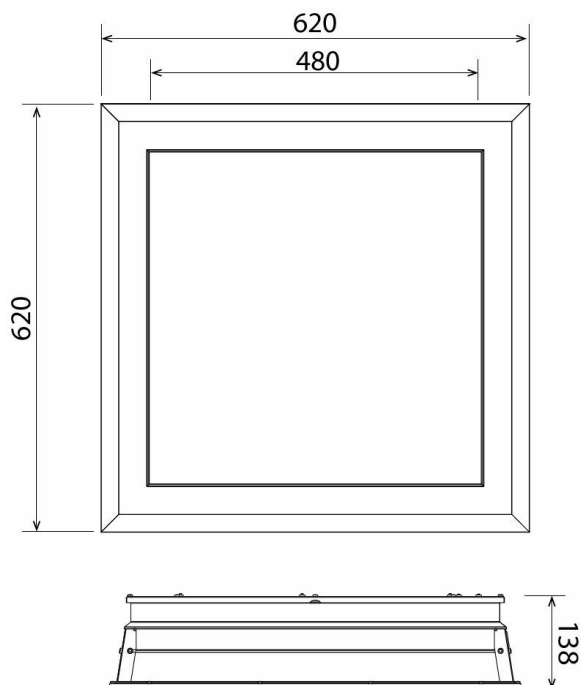
LP913P NC3 SKYLIGHT  
W60L60

- Gastgewerbe
- Bildungswesen
- Einzelhandel

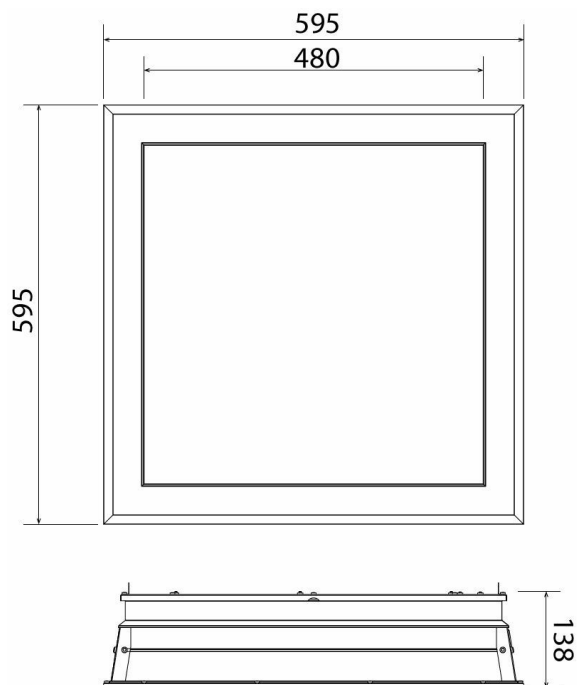
## Merkmale

- Dynamischer „Tagesrhythmus“ mit Link- und Szenenset
- Himmel, Sonne und Tunable White (CCT) zwischen 3800 K und 4900 K
- CRI > 90, UGR 19

## Abmessungsskizzen



LP913P NC3 SKYLIGHT DIA W62L62



LP913P NC3 SKYLIGHT DIA W60L60

### Allgemeine Informationen

Anzahl Betriebsgeräte	Einheit
Betriebsgerät inklusive	Ja

### Lichttechnische Daten

Lichtstrom	6.600 lm
Ähnlichste Farbtemperatur	Tunable White
Nennlichtausbeute (Nom)	93 lm/W
Farbwiedergabeindex (CRI)	≥90
Optik	Opal

### Betrieb und Elektrik

Eingangsspannung	220-240 V
Netzfrequenz	50 to 60 Hz
Systemleistung	75 W
Geeignet zum häufigen Ein- und Ausschalten	Nein
IEC-Schutzklasse	Schutzklasse I

## Mechanik und Gehäuse

Gehäusefarbe	Weiß RAL 9003
Schutzart (IP)	IP40/44 [Drahtschutz, spritzwassergeschützt]
Schlagfestigkeit (IK)	IK02 [0,2 J Standard]

## Notfallbetrieb

Zentrale Notbeleuchtung	Nein
-------------------------	------

## Genehmigung und Anwendung

Glühfadentest	Temperatur: 650 °C, Dauer: 30 s
Entflammbarkeitszeichen	-
CE-Zeichen	Ja
ENEC-Zeichen	ENEC-Zeichen
Umgebungstemperaturbereich	+10 bis +35 °C

## Initialkennwerte (IEC-konform)

Lichtstromtoleranz	+/-5%
Anfängliche Farbsättigung	3

## Lichtregelung und Dimmen

Order Code	Full Product Name	Dimmbar
63046800	LP913P NC3 SKYLIGHT DIA W62L62	DALI-regelbar Ja
62778900	LP913P NC3 SKYLIGHT DIA W60L60	DALI-regelbar Ja