



## Nejlepší zážitek z denního světla při dodatečné instalaci s efektem simulace oblohy a optimálním funkčním osvětlením.

Snadno se umísťuje do stropního rastru nebo lze kombinovat s příslušenstvím pro snadnou montáž. Skládá se z části „Obloha a slunce“, která plní dekorativní funkci umělého střešního okna, a části „Denní světlo“, která poskytuje funkční světlo. Ve spojení s NatureConnect linkem nebo sadou scén napodobuje denní světlo simulací denních cyklů slunce, využívá světelné scénáře, které zvyšují úroveň energie a pomáhají vnitřním prostorům být v souladu s přírodou. Navrženo pro flexibilní montáž: do zapuštěného nebo zavěšeného/sádrokartonového stropu s příslušenstvím.

### Výhody

- Snadná modernizace svítidel.
- Lidé pracující v prostorách bez oken méně postrádají denní světlo.
- Napodobte denní rytmus přirozeného denního světla pomocí vysoce kvalitního, funkčního osvětlení splňujícího požadavky pro kanceláře.
- Tmavé oblasti vykazují o 50 % vyšší obsazenost.

- Sady propojení/scén NatureConnect synchronizují všechna svítidla a jsou kompatibilní s Interact/DALI/Dynalite.
- Vhodné pro zapuštěné i závěsné instalace.

## Applications

- Kanceláře
- Zdravotnictví
- Pohostinství

## Versions

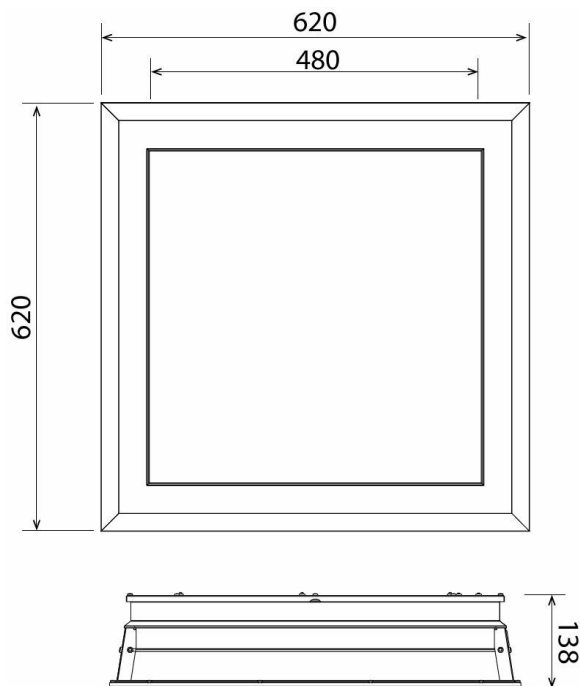
LP913P NC3 SKYLIGHT  
W62L62



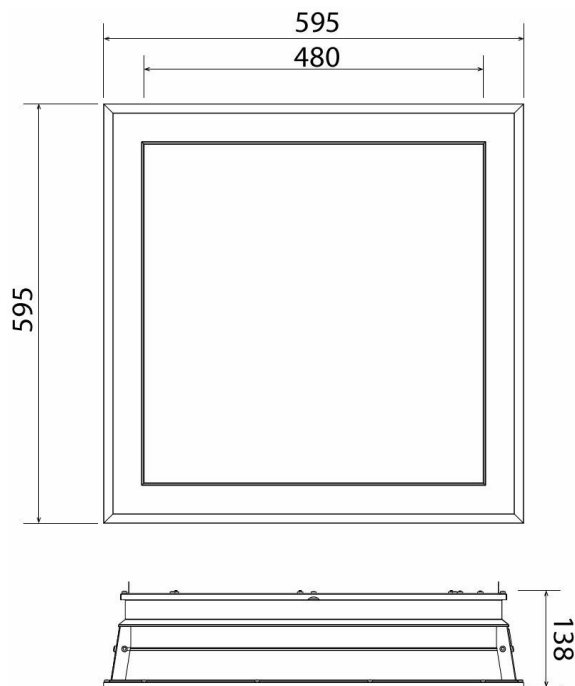
LP913P NC3 SKYLIGHT  
W60L60



## Rozměrové výkresy



LP913P NC3 SKYLIGHT DIA W62L62



LP913P NC3 SKYLIGHT DIA W60L60

- Vzdělávání
- Maloobchod

## Vlastnosti

- Dynamický „denní rytmus“ se sadou scén a propojení
- Obloha, Slunce a laditelná bílá CCT mezi 3800 K až 4900 K
- CRI > 90, UGR 19

## Obecné informace

Počet předřadňkových jednotek	1 jednotka
Včetně předřadníku	Ano

## Světelně technické

Světelný tok	6 600 lm
Náhradní teplota chromatičnosti (jmen.)	Tunable White
Měrný výkon (jmen.) (nom.)	93 lm/W
Index podání barev (CRI)	≥90
Typ optiky	Opálové provedení

## Provozní a elektrické

Vstupní napětí	220–240 V
Frekvence sítě	50 to 60 Hz
Spotřeba energie	75 W
Vhodné pro náhodné spínání	Ne
Třída ochrany IEC	Bezpečnostní třída I

## Mechanické a materiály

Barva těla	Bílá, RAL 9003
Kód ochrany proti vniknutí	IP40/44 [Ochrana proti proniknutí drátů, ochrana proti stříkající vodě]
Kód ochrany proti mechanickým nárazům	IK02 [0,2 J standardní]

## Nouzové osvětlení

Centrální nouzový provoz	Ne
--------------------------	----

## Certifikace a použití

Test žhavým drátem	Teplota 650 °C, doba 30 s
Značka hořlavosti	-
Značka CE	Ano
Značka ENEC	Značka ENEC
Rozsah okolní teploty	+10 až +35 °C

## Počáteční parametry (podle IEC)

Tolerance světelného toku	+/-5%
Počáteční chromatičnost	3

## Řízení a stmívání

Order Code	Full Product Name	Stmívatelné
63046800	LP913P NC3 SKYLIGHT DIA W62L62	DALI Ano
62778900	LP913P NC3 SKYLIGHT DIA W60L60	DALI Ano