



Voor een optimale combinatie van waarde en prestaties

MASTER Value T8 UltraEfficient

Maak kennis met de nieuwe Philips MASTER Value LEDtube UltraEfficient – dé oplossing om prijsgevoelige klanten te upgraden naar ultra-efficiënte LED-verlichting. Deze nieuwe LED-buis met economisch ontwerp, hoog energierendement en een lange levensduur heeft een aantrekkelijke terugverdientijd van minder dan 2 maanden bij een upgrade van fluorescentiebuizen.

Voordelen

- Directe energiebesparing ten opzichte van een fluorescentie- of standaard LED-buis
- Betrouwbare prestaties tot 75.000 uur
- Meteen energie en CO2 besparen

Kenmerken

- Ultra-efficiëntie resulteert in een uitstekende klasse B-classificering voor energie-efficiëntie
- Levensduur tot 75.000 uur
- Glazen platform met een 190D-bundelhoek voor een gelijkmatige verlichting
- Implementatie van HACCP mogelijk maken, ondersteund door NSF-certificaat op productniveau
- Geen kwik

Toepassing

- Industrie en magazijn
- Kantoren, onderwijsinstellingen en detailhandel

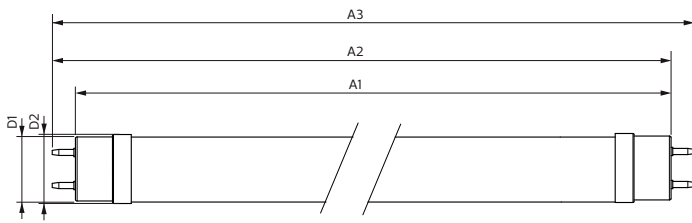
MASTER Value T8 UltraEfficient

Versions



MAS LEDtube VLE UE T8 20240506 RTP

Maatschets



Product	D1	D2	A1	A2	A3
MAS LEDtube VLE 1200mm UE 14W 840 T8	25,7 mm	28 mm	1.199,4 mm	1.206,5 mm	1.213,6 mm
MAS LEDtube VLE 1500mm UE 22.1W 840 T8	25,7 mm	28 mm	1.500 mm	1.507,1 mm	1.514,2 mm

MASTER Value T8 UltraEfficient

Algemene informatie

Lampvoet	G13
Schakelcyclus	200.000
Nominale levensduur	75.000 hr

Gegevens lichttechniek

Bundelhoek (nom.)	190 graden
Gecorreleerde kleurtemperatuur (nom.)	4000 K
Kleurweergave-index (CRI)	80
Kleurcode	840
LLMF bij einde nominale levensduur (nom.)	70 %

Bedrijfs- en elektrische gegevens

Ingangsfrequentie	50 tot 60 Hz
Opstarttijd (nom.)	0,5 s

Dimbaarheid en regelsystemen

Dimbaar	Nee
---------	-----

Eigenschappen behuizing en afmetingen

Lampafwerking	Mat
Lampvorm	T8

Keurmerken en classificaties

Bereik omgevingstemperatuur	-20 tot +45 °C
-----------------------------	----------------

Gegevens lichttechniek

Order Code	Full Product Name	Lichtstroom
8720169316713	MAS LEDtube VLE 1200mm UE 14W 840 T8	2.600 lm
8720169316751	MAS LEDtube VLE 1500mm UE 22.1W 840 T8	4.100 lm

Bedrijfs- en elektrische gegevens

Order Code	Full Product Name	Energieverbruik
8720169316713	MAS LEDtube VLE 1200mm UE 14W 840 T8	14 W

Order Code	Full Product Name	Energieverbruik
8720169316751	MAS LEDtube VLE 1500mm UE 22.1W 840 T8	22,1 W

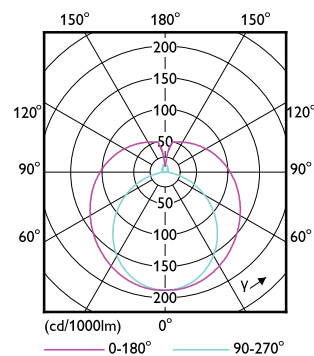
Operationele temperatuur

Order Code	Full Product Name	T-behuizing maximaal (nom.)
8720169316713	MAS LEDtube VLE 1200mm UE 14W 840 T8	50 °C

Order Code	Full Product Name	T-behuizing maximaal (nom.)
8720169316751	MAS LEDtube VLE 1500mm UE 22.1W 840 T8	55 °C

Keurmerken en classificaties

Order Code	Full Product Name	Energieverbruik kWh/1.000 uur
8720169316713	MAS LEDtube VLE 1200mm UE 14W 840 T8	14 kWh
8720169316751	MAS LEDtube VLE 1500mm UE 22.1W 840 T8	23 kWh



MASTER Value T8 UltraEfficient

