



# Lámparas de plástico asequibles en forma de A que cumplen con los estándares de la industria y ofrecen una atenuación de calidad y la mejor de su clase, ideales para espacios comerciales

## CorePro Plastic (Dimmable) A-Shape Lamps

Lámparas regulables en formato A que ofrecen más de 25.000 horas de vida útil. Lámparas que cumplen con Title 20 y se pueden vender en California, ideales para los espacios comerciales en todo el país.

### Beneficios

- Una regulación de intensidad única en su categoría
- Larga duración que reduce la necesidad de reemplazos
- Cumple con Title 20: se puede vender en California

## CorePro Plastic (Dimmable) A-Shape Lamps

### Características

- Foco de plástico
- Regulable
- Larga duración de hasta 25.000 horas
- Muy buena calidad de luz con excelente reproducción cromática (CRI90)

### Aplicaciones

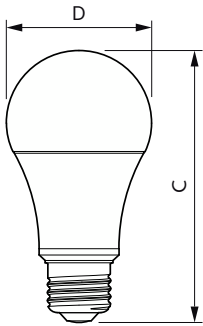
- Luz comercial
- Tiendas minoristas

### Versions

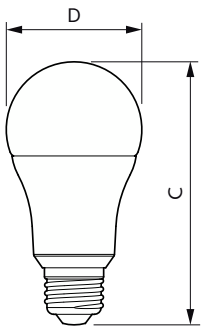


LEDbulb A19 E26 FR 1

### Plano de dimensiones



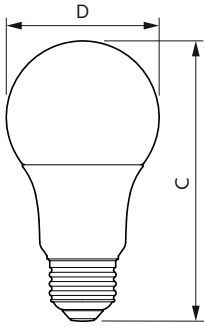
Product	D	C
12.2A19/COR/927/FR/P/E26/DIM/T20 6/1CT	60 mm	112 mm
12.2A19/COR/930/FR/P/E26/DIM/T20 6/1CT	60 mm	112 mm
12.2A19/COR/940/FR/P/E26/DIM/T20 6/1CT	60 mm	112 mm
12.2A19/COR/950/FR/P/E26/DIM/T20 6/1CT	60 mm	112 mm



Product	D	C
14A19/COR/930/FR/P/E26/DIM/T20 6/1CT	60 mm	117 mm
14A19/COR/940/FR/P/E26/DIM/T20 6/1CT	60 mm	117 mm
14A19/COR/950/FR/P/E26/DIM/T20 6/1CT	60 mm	117 mm

# CorePro Plastic (Dimmable) A-Shape Lamps

## Plano de dimensiones



Product	D	C
5A19/COR/927/FR/P/E26/DIM/T20 6/1CT	62.5 mm	111.5 mm
8.8A19/COR/927/FR/P/E26/DIM/T20 6/1CT	62.5 mm	111.5 mm
8.8A19/COR/930/FR/P/E26/DIM/T20 6/1CT	62.5 mm	111.5 mm
8.8A19/COR/940/FR/P/E26/DIM/T20 6/1CT	62.5 mm	111.5 mm
8.8A19/COR/950/FR/P/E26/DIM/T20 6/1CT	62.5 mm	111.5 mm

Información general	
Tapa-base	E26
Ciclo del interruptor	50,000
Vida útil nominal	25,000 hora(s)
Información técnica sobre la luz	
Ángulo de haz (nominal)	200 °
Índice de producción de color (IRC)	90
LLMF al final de la vida útil nominal (nominal)	70 %
Operación y aspectos eléctricos	
Frecuencia de entrada	60 Hz
Tiempo de inicio (nominal)	0.5 s
Controles y atenuación	
Regulable	Solo con reguladores de intensidad específicos
Mecánica y carcasa	
Acabado de la luz	Blanco
Forma del foco	A19
Aprobación y aplicación	
Rango de temperatura ambiente	-20 a +45 °C

## Información técnica sobre la luz

Order Code	Full Product Name	Temperatura de color correlacionada			Flujo luminoso
		(nominal)	Código de color		
929002032304	8.8A19/COR/940/FR/P/E26/DIM/T20 6/1CT	4000 K	940	800 lm	
929002035704	5A19/COR/927/FR/P/E26/DIM/T20 6/1CT	2700 K	927	450 lm	
929002036104	8.8A19/COR/927/FR/P/E26/DIM/T20 6/1CT	2700 K	927	800 lm	
929002036204	8.8A19/COR/930/FR/P/E26/DIM/T20 6/1CT	3000 K	930	800 lm	
929002036304	8.8A19/COR/950/FR/P/E26/DIM/T20 6/1CT	5000 K	950	800 lm	
929003784704	14A19/COR/930/FR/P/E26/DIM/T20 6/1CT	3000 K	930	1,500 lm	
929003784804	14A19/COR/940/FR/P/E26/DIM/T20 6/1CT	4000 K	940	1,500 lm	
929003784904	14A19/COR/950/FR/P/E26/DIM/T20 6/1CT	5000 K	950	1,500 lm	
929002285204	12.2A19/COR/950/FR/P/E26/DIM/T20 6/1CT	5000 K	950	1,100 lm	
929002385204	12.2A19/COR/927/FR/P/E26/DIM/T20 6/1CT	2700 K	927	1,100 lm	
929002385304	12.2A19/COR/930/FR/P/E26/DIM/T20 6/1CT	3000 K	930	1,100 lm	
929002385404	12.2A19/COR/940/FR/P/E26/DIM/T20 6/1CT	4000 K	940	1,100 lm	

## Operación y aspectos eléctricos

Order Code	Full Product Name	Frecuencia de línea	Consumo de energía	Equivalente en potencia en vatios
929002032304	8.8A19/COR/940/FR/P/E26/DIM/T20 6/1CT	60 Hz	8.8 W	60 W
929002035704	5A19/COR/927/FR/P/E26/DIM/T20 6/1CT	60 Hz	5 W	40 W

Order Code	Full Product Name	Frecuencia de línea	Consumo de energía	Equivalente en potencia en vatios
929002036104	8.8A19/COR/927/FR/P/E26/DIM/T20 6/1CT	60 Hz	8.8 W	60 W
929002036204	8.8A19/COR/930/FR/P/E26/DIM/T20 6/1CT	60 Hz	8.8 W	60 W

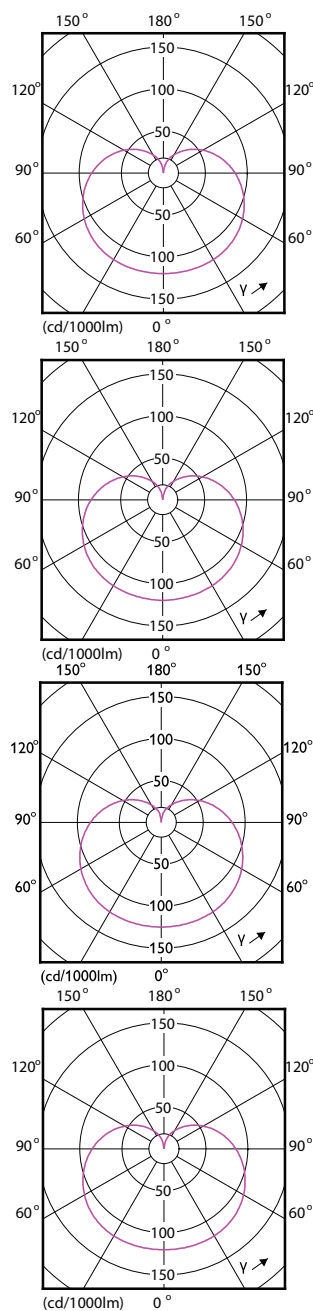
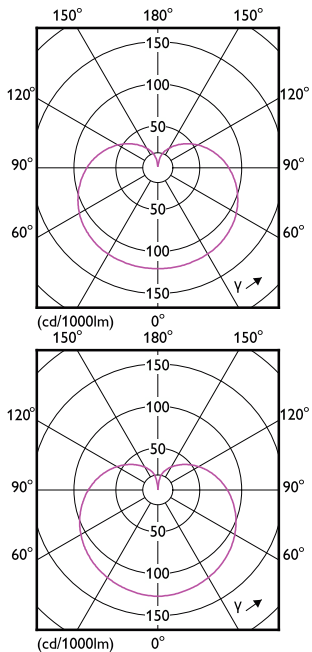
# CorePro Plastic (Dimmable) A-Shape Lamps

Order Code	Full Product Name	Frecuencia de línea	Consumo de energía	Equivalente en potencia en vatios
929002036304	8.8A19/COR/950/FR/P/E26/DIM/T20 6/1CT	60 Hz	8.8 W	60 W
929003784704	14A19/COR/930/FR/P/E26/DIM/T20 6/1CT	-	14 W	100 W
929003784804	14A19/COR/940/FR/P/E26/DIM/T20 6/1CT	-	14 W	100 W
929003784904	14A19/COR/950/FR/P/E26/DIM/T20 6/1CT	-	14 W	100 W

Order Code	Full Product Name	Frecuencia de línea	Consumo de energía	Equivalente en potencia en vatios
929002285204	12.2A19/COR/950/FR/P/E26/DIM/T20 6/1CT	60 Hz	12.2 W	75 W
929002385204	12.2A19/COR/927/FR/P/E26/DIM/T20 6/1CT	60 Hz	12.2 W	75 W
929002385304	12.2A19/COR/930/FR/P/E26/DIM/T20 6/1CT	60 Hz	12.2 W	75 W
929002385404	12.2A19/COR/940/FR/P/E26/DIM/T20 6/1CT	60 Hz	12.2 W	75 W

## Temperatura

Order Code	Full Product Name	T° estuche máxima (nominal)
929002032304	8.8A19/COR/940/FR/P/E26/DIM/T20 6/1CT	75 °C
929002035704	5A19/COR/927/FR/P/E26/DIM/T20 6/1CT	65 °C
929002036104	8.8A19/COR/927/FR/P/E26/DIM/T20 6/1CT	75 °C
929002036204	8.8A19/COR/930/FR/P/E26/DIM/T20 6/1CT	75 °C
929002036304	8.8A19/COR/950/FR/P/E26/DIM/T20 6/1CT	75 °C
929003784704	14A19/COR/930/FR/P/E26/DIM/T20 6/1CT	100 °C
929003784804	14A19/COR/940/FR/P/E26/DIM/T20 6/1CT	100 °C
929003784904	14A19/COR/950/FR/P/E26/DIM/T20 6/1CT	100 °C
929002285204	12.2A19/COR/950/FR/P/E26/DIM/T20 6/1CT	90 °C
929002385204	12.2A19/COR/927/FR/P/E26/DIM/T20 6/1CT	90 °C
929002385304	12.2A19/COR/930/FR/P/E26/DIM/T20 6/1CT	90 °C
929002385404	12.2A19/COR/940/FR/P/E26/DIM/T20 6/1CT	90 °C



## CorePro Plastic (Dimmable) A-Shape Lamps

