



La lámpara A19 de plástico regulable más económica

Contractor-grade Plastic (Dimmable) A-Shape Lamps

Foco A19 de plástico con regulación de intensidad que ofrece más de 15.000 horas de vida útil. Ideal para los espacios residenciales y multifamiliares de calidad de contratista.

Beneficios

- Precio básico para la A19 regulable de plástico

Características

- Foco de plástico
- Regulable
- Vida útil de hasta 15.000 horas

Aplicaciones

- Residencial
- Vivienda multifamiliar

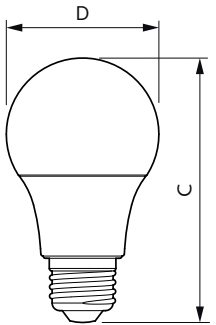
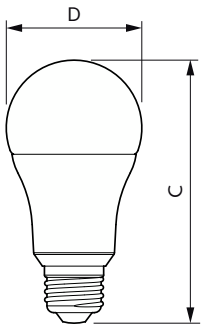
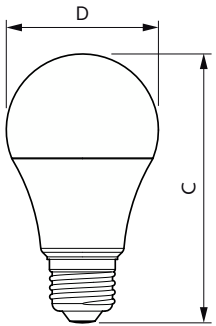
Contractor-grade Plastic (Dimmable) A-Shape Lamps

Versions



LEDbulb E26 A9 FR 1

Plano de dimensiones



Product	D	C
11A19/CNG/830/FR/P/E26/D 12/1CT	60 mm	106 mm
11A19/CNG/840/FR/P/E26/D 12/1CT	60 mm	106 mm
11A19/CNG/850/FR/P/E26/D 12/1CT	60 mm	106 mm

Product	D	C
14A19/CNG/830/FR/P/E26/D 12/1CT	60 mm	117 mm
14A19/CNG/840/FR/P/E26/D 12/1CT	60 mm	117 mm
14A19/CNG/850/FR/P/E26/D 12/1CT	60 mm	117 mm

Product	D	C
5A19/CNG/830/FR/P/E26/D 12/1CT	60 mm	104 mm
5A19/CNG/840/FR/P/E26/D 12/1CT	60 mm	104 mm
5A19/CNG/850/FR/P/E26/D 12/1CT	60 mm	104 mm
8.8A19/CNG/830/FR/P/E26/D 12/1CT	60 mm	104 mm
8.8A19/CNG/840/FR/P/E26/D 12/1CT	60 mm	104 mm
8.8A19/CNG/850/FR/P/E26/D 12/1CT	60 mm	104 mm

Contractor-grade Plastic (Dimmable) A-Shape Lamps

Información general

Tapa-base	E26
Ciclo del interruptor	50,000
Vida útil nominal	15,000 hora(s)

Información técnica sobre la luz

Ángulo de haz (nominal)	180 °
Índice de producción de color (IRC)	80
LLMF al final de la vida útil nominal (nominal)	70 %

Operación y aspectos eléctricos

Frecuencia de entrada	60 Hz
Tiempo de inicio (nominal)	0.5 s

Controles y atenuación

Regulable	Solo con reguladores de intensidad específicos
-----------	--

Mecánica y carcasa

Acabado de la luz	Blanco
Forma del foco	A19

Aprobación y aplicación

Rango de temperatura ambiente	-20 a +45 °C
-------------------------------	--------------

Información técnica sobre la luz

Order Code	Full Product Name	Temperatura de color correlacionada (nominal)	Código de color	Flujo luminoso
929003751864	11A19/CNG/830/FR/P/E26/D 12/1CT	3000 K	830	1,100 lm
929003751964	11A19/CNG/840/FR/P/E26/D 12/1CT	4000 K	840	1,100 lm
929003752064	11A19/CNG/850/FR/P/E26/D 12/1CT	5000 K	850	1,100 lm
929003579664	8.8A19/CNG/850/FR/P/E26/D 12/1CT	5000 K	850	800 lm
929003584864	8.8A19/CNG/830/FR/P/E26/D 12/1CT	3000 K	830	800 lm
929003584964	8.8A19/CNG/840/FR/P/E26/D 12/1CT	4000 K	840	800 lm
929003751064	5A19/CNG/830/FR/P/E26/D 12/1CT	3000 K	830	450 lm
929003751164	5A19/CNG/840/FR/P/E26/D 12/1CT	4000 K	840	450 lm
929003751264	5A19/CNG/850/FR/P/E26/D 12/1CT	5000 K	850	450 lm
929003585164	14A19/CNG/830/FR/P/E26/D 12/1CT	3000 K	830	1,500 lm
929003585264	14A19/CNG/840/FR/P/E26/D 12/1CT	4000 K	840	1,500 lm
929003585364	14A19/CNG/850/FR/P/E26/D 12/1CT	5000 K	850	1,500 lm

Operación y aspectos eléctricos

Order Code	Full Product Name	Consumo de energía	Equivalente en potencia en vatios
929003751864	11A19/CNG/830/FR/P/E26/D 12/1CT	11 W	75 W
929003751964	11A19/CNG/840/FR/P/E26/D 12/1CT	11 W	75 W
929003752064	11A19/CNG/850/FR/P/E26/D 12/1CT	11 W	75 W
929003579664	8.8A19/CNG/850/FR/P/E26/D 12/1CT	8.8 W	60 W
929003584864	8.8A19/CNG/830/FR/P/E26/D 12/1CT	8.8 W	60 W
929003584964	8.8A19/CNG/840/FR/P/E26/D 12/1CT	8.8 W	60 W

Order Code	Full Product Name	Consumo de energía	Equivalente en potencia en vatios
929003751064	5A19/CNG/830/FR/P/E26/D 12/1CT	5 W	40 W
929003751164	5A19/CNG/840/FR/P/E26/D 12/1CT	5 W	40 W
929003751264	5A19/CNG/850/FR/P/E26/D 12/1CT	5 W	40 W
929003585164	14A19/CNG/830/FR/P/E26/D 12/1CT	14 W	100 W
929003585264	14A19/CNG/840/FR/P/E26/D 12/1CT	14 W	100 W
929003585364	14A19/CNG/850/FR/P/E26/D 12/1CT	14 W	100 W

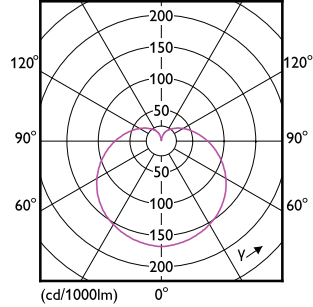
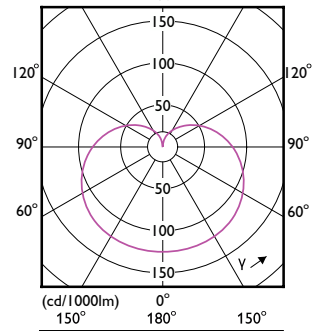
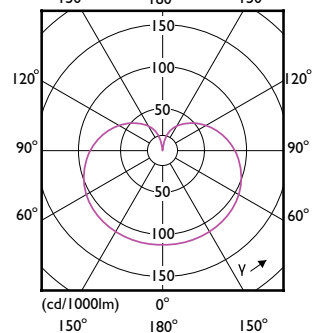
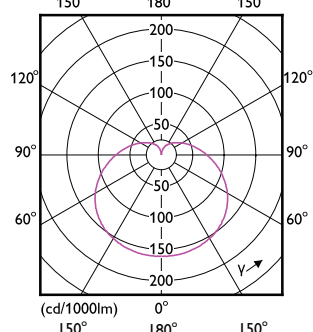
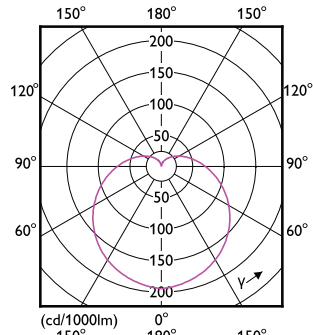
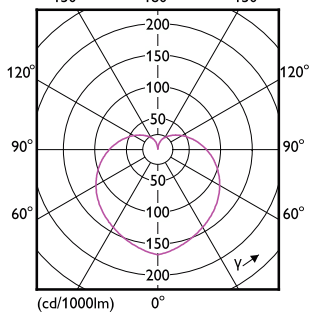
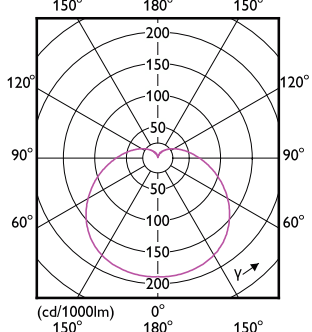
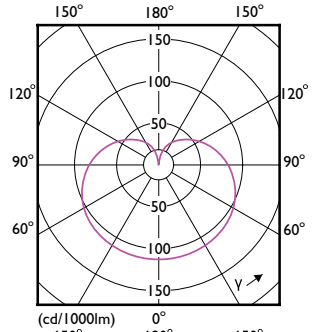
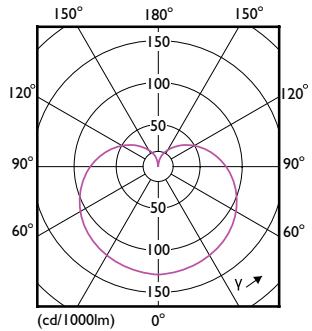
Temperatura

Order Code	Full Product Name	T° estuche máxima (nominal)
929003751864	11A19/CNG/830/FR/P/E26/D 12/1CT	105 °C
929003751964	11A19/CNG/840/FR/P/E26/D 12/1CT	105 °C
929003752064	11A19/CNG/850/FR/P/E26/D 12/1CT	105 °C
929003579664	8.8A19/CNG/850/FR/P/E26/D 12/1CT	90 °C

Order Code	Full Product Name	T° estuche máxima (nominal)
929003584864	8.8A19/CNG/830/FR/P/E26/D 12/1CT	90 °C
929003584964	8.8A19/CNG/840/FR/P/E26/D 12/1CT	90 °C
929003751064	5A19/CNG/830/FR/P/E26/D 12/1CT	90 °C
929003751164	5A19/CNG/840/FR/P/E26/D 12/1CT	90 °C

Contractor-grade Plastic (Dimmable) A-Shape Lamps

Order Code	Full Product Name	T° estuche máxima (nominal)
929003751264	5A19/CNG/850/FR/P/E26/D 12/1CT	90 °C
929003585164	14A19/CNG/830/FR/P/E26/D 12/1CT	100 °C
929003585264	14A19/CNG/840/FR/P/E26/D 12/1CT	100 °C
929003585364	14A19/CNG/850/FR/P/E26/D 12/1CT	100 °C



Contractor-grade Plastic (Dimmable) A-Shape Lamps

