



La lámpara A19 de plástico regulable más económica

Contractor-grade Plastic (Dimmable) A-Shape Lamps

Foco A19 de plástico con regulación de intensidad que ofrece más de 15.000 horas de vida útil. Ideal para los espacios residenciales y multifamiliares de calidad de contratista.

Beneficios

- Precio básico para la A19 regulable de plástico

Características

- Foco de plástico
- Regulable
- Vida útil de hasta 15.000 horas

Aplicaciones

- Residencial
- Vivienda multifamiliar

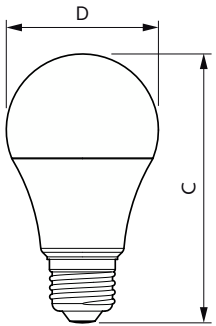
Contractor-grade Plastic (Dimmable) A-Shape Lamps

Versions

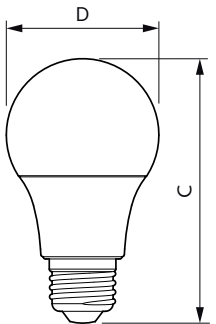


LEDbulbE A19 E26 FR

Plano de dimensiones



Product	D	C
11A19/CNG/830/FR/P/E26/D 12/1CT	60 mm	106 mm
11A19/CNG/840/FR/P/E26/D 12/1CT	60 mm	106 mm
11A19/CNG/850/FR/P/E26/D 12/1CT	60 mm	106 mm



Product	D	C
8.8A19/CNG/830/FR/P/E26/D 12/1CT	60 mm	104 mm
8.8A19/CNG/840/FR/P/E26/D 12/1CT	60 mm	104 mm
8.8A19/CNG/850/FR/P/E26/D 12/1CT	60 mm	104 mm

Contractor-grade Plastic (Dimmable) A-Shape Lamps

Información general

Tapa-base	E26
Ciclo del interruptor	50,000
Vida útil nominal	15,000 hora(s)

Información técnica sobre la luz

Ángulo de haz (nominal)	180 °
Índice de producción de color (IRC)	80
LLMF al final de la vida útil nominal (nominal)	70 %

Operación y aspectos eléctricos

Frecuencia de entrada	60 Hz
Tiempo de inicio (nominal)	0.5 s

Controles y atenuación

Regulable	Solo con reguladores de intensidad específicos
-----------	--

Mecánica y carcasa

Acabado de la luz	Blanco
Forma del foco	A19

Aprobación y aplicación

Rango de temperatura ambiente	-20 a +45 °C
-------------------------------	--------------

Información técnica sobre la luz

Order Code	Full Product Name	Temperatura de color	Código de	Flujo luminoso
		correlacionada (nominal)	color	
929003751864	11A19/CNG/830/FR/P/E26/D 12/1CT	3000 K	830	1,100 lm
929003751964	11A19/CNG/840/FR/P/E26/D 12/1CT	4000 K	840	1,100 lm
929003752064	11A19/CNG/850/FR/P/E26/D 12/1CT	5000 K	850	1,100 lm
929003579664	8.8A19/CNG/850/FR/P/E26/D 12/1CT	5000 K	850	800 lm
929003584864	8.8A19/CNG/830/FR/P/E26/D 12/1CT	3000 K	830	800 lm
929003584964	8.8A19/CNG/840/FR/P/E26/D 12/1CT	4000 K	840	800 lm

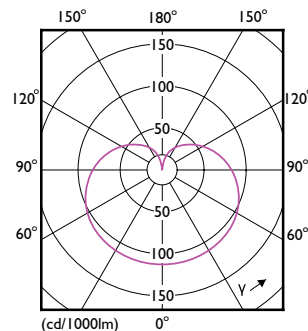
Operación y aspectos eléctricos

Order Code	Full Product Name	Consumo de energía	Equivalente en potencia en vatios
929003751864	11A19/CNG/830/FR/P/E26/D 12/1CT	11 W	75 W
929003751964	11A19/CNG/840/FR/P/E26/D 12/1CT	11 W	75 W
929003752064	11A19/CNG/850/FR/P/E26/D 12/1CT	11 W	75 W

Order Code	Full Product Name	Consumo de energía	Equivalente en potencia en vatios
929003579664	8.8A19/CNG/850/FR/P/E26/D 12/1CT	8.8 W	60 W
929003584864	8.8A19/CNG/830/FR/P/E26/D 12/1CT	8.8 W	60 W
929003584964	8.8A19/CNG/840/FR/P/E26/D 12/1CT	8.8 W	60 W

Temperatura

Order Code	Full Product Name	T° estuche máxima (nominal)
929003751864	11A19/CNG/830/FR/P/E26/D 12/1CT	105 °C
929003751964	11A19/CNG/840/FR/P/E26/D 12/1CT	105 °C
929003752064	11A19/CNG/850/FR/P/E26/D 12/1CT	105 °C
929003579664	8.8A19/CNG/850/FR/P/E26/D 12/1CT	90 °C
929003584864	8.8A19/CNG/830/FR/P/E26/D 12/1CT	90 °C
929003584964	8.8A19/CNG/840/FR/P/E26/D 12/1CT	90 °C



Contractor-grade Plastic (Dimmable) A-Shape Lamps

