



Solu ie de înlocuire cu LED cu cea mai ridicată eficien ă energetică pentru lămpile stradale HID HPL/SON, cu MASTER – LED HID SON-T – UE

MASTER – LED HID SON-T – Ultra Efficient

Lămpile Philips MASTER – LED HID SON-T Ultra Efficient reprezintă o solu ie LED simplă, cu cea mai ridicată eficien ă, pentru înlocuirea lămpilor cu descărcare de mare intensitate (HID) și a cu descărcare în vapori de sodiu de înaltă presiune (SON). Solu iile MASTER – LED HID SON-T UE oferă beneficiile eficien ei energetice și ale duratei mari de via ă la înlocuirea HID cu LED, asigurând economii instantanee datorită costurilor reduse pentru energie. Cu dimensiunea adecvată a lămpii și distribu ia corectă a luminii, pute i utiliza cu ușurin ă lămpile MASTER – LED HID SON-T UE în sistemele SON și SON-T existente, îmbunătă ind calitatea luminii cu tehnologia LED prin eliminarea balastului aparatului de iluminat pentru alimentarea directă de la re ea, ob inând astfel economii suplimentare.

MASTER - LED HID SON-T - Ultra Efficient

Beneficii

- Economii suplimentare prin cablajul de re ea
- Economii de costuri > de 60 %
- Durată de via ă de 50.000 h

Caracteristici

- Lămpi cu cea mai ridicată eficien ă energetică >210 lm/W
- Durată de via ă îndelungată – 50.000 h
- Protec ie contra supratensiunii 4 kV
- Lumină albă plăcută cu CRI 70
- Lumină omnidirec ională în jurul lămpii
- Dimensiune corectă a lămpii și distribuție corectă a luminii pentru montare directă pe vechile instalații
- Economie suplimentară de energie prin conexiune directă la re ea
- Produs IP65 (pentru aplica iile de exterior sunt necesare dulii clasificate IP)

Cerere

- Drumuri și străzi
- Parcuri
- Urban

Warnings and safety

- Instalarea trebuie efectuată întotdeauna de un electrician sau un instalator calificat. Consulta i ghidul de instalare pentru instruc iuni.

Versions



Product standard image



Product standard image



Product standard image



Product standard image



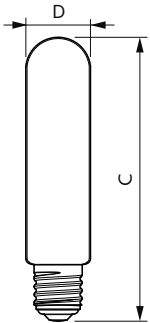
Product standard image



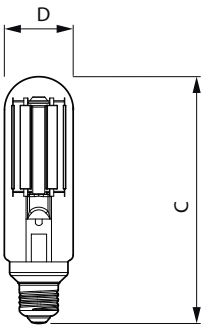
LEDTForce MAS SONT EU1

MASTER - LED HID SON-T - Ultra Efficient

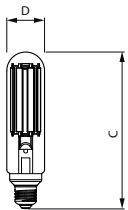
Cote



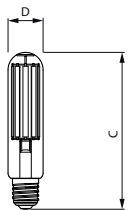
Product	D	C
MAS LED SON-T UE M 8Klm 42.8W 727 E40	53 mm	236 mm
MAS LED SON-T UE M 9Klm 42.8W 740 E40	53 mm	236 mm



Product	D	C
MAS LED SON-T UE M 3.6Klm 19W 727 E27	47 mm	174 mm
MAS LED SON-T UE M 4Klm 19W 740 E27	47 mm	174 mm



Product	D	C
MAS LED SON-T UE M 5.4Klm 28.5W 727 E27	47 mm	194 mm
MAS LED SON-T UE M 6Klm 28.5W 740 E27	47 mm	194 mm



Product	D	C
MAS LED SON-T UE M 8Klm 42.8W 727 E40	53 mm	236 mm
MAS LED SON-T UE M 9Klm 42.8W 740 E40	53 mm	236 mm

MASTER - LED HID SON-T - Ultra Efficient

Informații generale

Ciclu de comutare	50.000
Durată de via nominală	50.000 ore

Date tehnice lumină

Unghi de distribuție luminoasă (nom.)	300 °
Indice de redare a culorilor (IRC)	70
Factorul de menținere a fluxului luminos al lămpii la sfârșitul duratei de via nominală (nom.)	70 %

Funcționare și sistem electric

Frecvență de intrare	De la 50 până la 60 Hz
Timp de pornire (nom.)	0,5 s

Sisteme de comandă și reglarea intensității luminoase

Cu reglarea intensității luminoase	Nu
------------------------------------	----

Sistem mecanic și carcasă

Finisaj bec	Transparent
Formă bec	Tubular

Aprobare și aplicație

Interval temperatură ambientală	De la -30 până la +45 °C
---------------------------------	--------------------------

Informații generale

Order Code	Full Product Name	Baza elementului de fixare
37425600	MAS LED SON-T UE M 6Klm 28.5W 740 E27	E27
24039100	MAS LED SON-T UE M 9Klm 42.8W 740 E40	E40
37423200	MAS LED SON-T UE M 5.4Klm 28.5W 727 E27	E27
37419500	MAS LED SON-T UE M 3.6Klm 19W 727 E27	E27
37421800	MAS LED SON-T UE M 4Klm 19W 740 E27	E27
24037700	MAS LED SON-T UE M 8Klm 42.8W 727 E40	E40

Date tehnice lumină

Order Code	Full Product Name	Temperatură de culoare corelată (nom.)	Cod culoare	Flux luminos
37425600	MAS LED SON-T UE M 6Klm 28.5W 740 E27	4000 K	740	6.000 lm
24039100	MAS LED SON-T UE M 9Klm 42.8W 740 E40	4000 K	740	9.000 lm
37423200	MAS LED SON-T UE M 5.4Klm 28.5W 727 E27	2700 K	727	5.400 lm

Order Code	Full Product Name	Temperatură de culoare corelată (nom.)	Cod culoare	Flux luminos
37419500	MAS LED SON-T UE M 3.6Klm 19W 727 E27	2700 K	727	3.600 lm
37421800	MAS LED SON-T UE M 4Klm 19W 740 E27	4000 K	740	4.000 lm
24037700	MAS LED SON-T UE M 8Klm 42.8W 727 E40	2700 K	727	8.000 lm

Funcționare și sistem electric

Order Code	Full Product Name	Frecvență linie	Consum de curent
37425600	MAS LED SON-T UE M 6Klm 28.5W 740 E27	-	28,5 W
24039100	MAS LED SON-T UE M 9Klm 42.8W 740 E40	50 to 60 Hz	42,8 W
37423200	MAS LED SON-T UE M 5.4Klm 28.5W 727 E27	-	28,5 W

Order Code	Full Product Name	Frecvență linie	Consum de curent
37419500	MAS LED SON-T UE M 3.6Klm 19W 727 E27	-	19 W
37421800	MAS LED SON-T UE M 4Klm 19W 740 E27	-	19 W
24037700	MAS LED SON-T UE M 8Klm 42.8W 727 E40	50 to 60 Hz	42,8 W

Temperatură

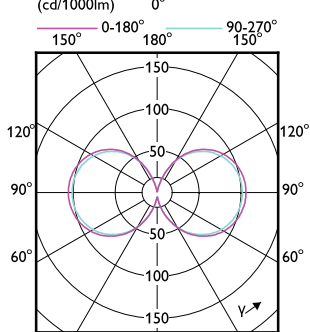
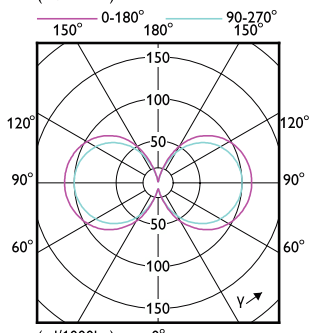
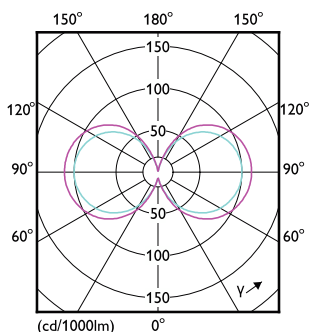
MASTER - LED HID SON-T - Ultra Efficient

Order Code	Full Product Name	Maximum T-case (nom.)
37425600	MAS LED SON-T UE M 6Klm 28.5W 740 E27	48,21 °C
24039100	MAS LED SON-T UE M 9Klm 42.8W 740 E40	49,79 °C
37423200	MAS LED SON-T UE M 5.4Klm 28.5W 727 E27	48,21 °C

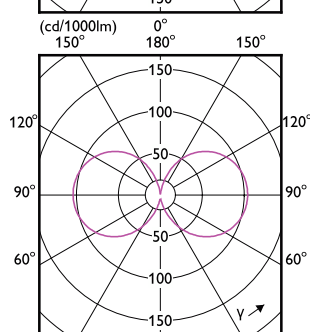
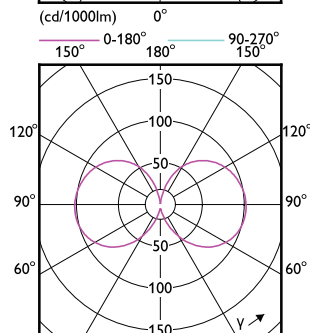
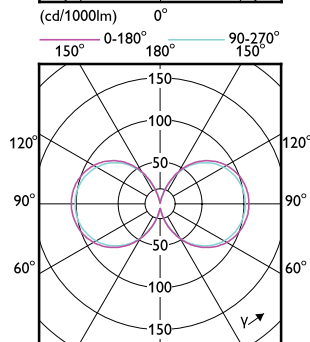
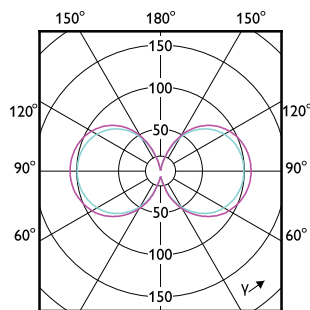
Order Code	Full Product Name	Maximum T-case (nom.)
37419500	MAS LED SON-T UE M 3.6Klm 19W 727 E27	40,46 °C
37421800	MAS LED SON-T UE M 4Klm 19W 740 E27	40,46 °C
24037700	MAS LED SON-T UE M 8Klm 42.8W 727 E40	49,79 °C

Aprobare și aplica ie

Order Code	Full Product Name	Consum de energie kWh/1000 h
37425600	MAS LED SON-T UE M 6Klm 28.5W 740 E27	29 kWh
24039100	MAS LED SON-T UE M 9Klm 42.8W 740 E40	43 kWh
37423200	MAS LED SON-T UE M 5.4Klm 28.5W 727 E27	29 kWh
37419500	MAS LED SON-T UE M 3.6Klm 19W 727 E27	19 kWh
37421800	MAS LED SON-T UE M 4Klm 19W 740 E27	19 kWh
24037700	MAS LED SON-T UE M 8Klm 42.8W 727 E40	43 kWh



(cd/1000lm) 0°
150° 0-180° 180° 90-270° 150°



(cd/1000lm) 0°
150° 0-180° 180° 90-270° 150°

MASTER - LED HID SON-T - Ultra Efficient

