



# Die erste SON-T Alternative mit Energieeffizienzklasse A

## MASTER - LED HID SON-T - Ultra Efficient

Philips MASTER - LED HID SON-T Ultra Efficient Lampen sind eine einfache LED-Lösung mit höchster Effizienz, um konventionelle Entladungslampen zu ersetzen. Durch die nahezu identische Passform und Lichtverteilung können Sie MASTER - LED HID SON-T UE-Lampen problemlos in bestehende SON- und SON-T-Systeme einsetzen. MASTER - LED HID SON-T UE-Lampen bieten die höchste Energieeffizienz mit bis zu 210lm/W und Energieeffizienzklasse A (in neutralweiß). Durch die lange Nutzlebensdauer von 50.000 Stunden werden die Wartungskosten erheblich reduziert. Die hohen Energieeinsparungen und geringen Wartungskosten ermöglichen somit eine Amortisation der Investition in kürzester Zeit.

### Vorteile

- Die weltweit erste SON-T Ersatzlampe in LED mit bis zu 210lm/W und Energieeffizienzklasse A - damit bis zu 20% effizienter als bisherige LED SON-T Ersatzlampen
- Schnelle Amortisation durch hohe Effizienz - über 60% Energieeinsparung gegenüber herkömmlicher SON-T / NAV-T Lampen
- Nahezu identische Passform und Lichtverteilung herkömmlicher SON-T / NAV-T Lampen durch klassische Glaskolbenform mit hocheffizientem Filament
- Höheres Sicherheitsempfinden auf Straßen und Wegen – dank Farbwiedergabe mit Ra 70 und Farbtemperatur von 2.700 oder 4.000 Kelvin
- Geringe Wartungskosten durch lange Nutzlebensdauer von 50.000 Stunden

# MASTER - LED HID SON-T - Ultra Efficient

## Merkmale

- Für den Betrieb direkt an 230V Netzspannung
- Für hohe Beleuchtungsstärken bis zu 9.000 Lumen
- 4 kV Überspannungsschutz
- Bis zu 50.000 Stunden Nutzlebensdauer
- Hocheffizient mit bis zu 210 lm/W
- Schutzart IP65
- Ideal geeignet für Kofferleuchten (o.ä.) mit SON-T/NAV-T
- 100% quecksilberfrei
- Angenehmes weißes Licht mit Ra 70

## Anwendung

- Straßen und Wege, Parks

## Hinweise

- Die Installation sollte immer von einem qualifizierten Elektriker oder Installateur durchgeführt werden. Für Anweisungen beachten Sie die Installationsanleitung.

## Versions



Product standard image



Product standard image



Product standard image



Product standard image



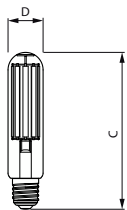
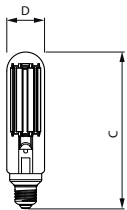
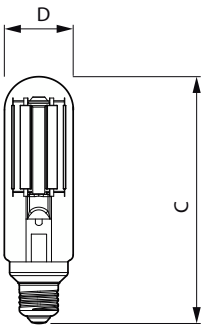
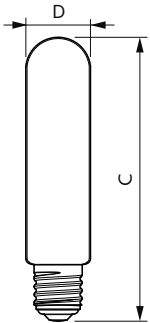
Product standard image



LEDTForce MAS SONT EU1

# MASTER - LED HID SON-T - Ultra Efficient

## Abmessungsskizzen



Product	D	C
MAS LED SON-T UE M 8Klm 42.8W 727 E40	53 mm	236 mm
MAS LED SON-T UE M 9Klm 42.8W 740 E40	53 mm	236 mm

Product	D	C
MAS LED SON-T UE M 3.6Klm 19W 727 E27	47 mm	174 mm
MAS LED SON-T UE M 4Klm 19W 740 E27	47 mm	174 mm

Product	D	C
MAS LED SON-T UE M 5.4Klm 28.5W 727 E27	47 mm	194 mm
MAS LED SON-T UE M 6Klm 28.5W 740 E27	47 mm	194 mm

Product	D	C
MAS LED SON-T UE M 8Klm 42.8W 727 E40	53 mm	236 mm
MAS LED SON-T UE M 9Klm 42.8W 740 E40	53 mm	236 mm

# MASTER - LED HID SON-T - Ultra Efficient

## Allgemeine Informationen

Schaltzyklus	50.000
Nennlebensdauer	50.000 Stunde(n)

## Lichttechnische Daten

Ausstrahlungswinkel (Nom)	300 Grad
Farbwiedergabeindex (CRI)	70
Restlichtstrom am Ende der Nennlebensdauer (Nom.)	70 %

## Betrieb und Elektrik

Eingangsfrequenz	50 bis 60 Hz
Startzeit (Nom)	0,5 s

## Lichtregelung und Dimmen

Dimmbar	Nein
---------	------

## Mechanik und Gehäuse

Kolbenausführung	Klar
Kolbenform	Röhrenform

## Genehmigung und Anwendung

Umgebungstemperaturbereich	-30 bis +45 °C
----------------------------	----------------

## Allgemeine Informationen

Order Code	Full Product Name	Socket
37425600	MAS LED SON-T UE M 6Klm 28.5W 740 E27	E27
24039100	MAS LED SON-T UE M 9Klm 42.8W 740 E40	E40
37423200	MAS LED SON-T UE M 5.4Klm 28.5W 727 E27	E27
37419500	MAS LED SON-T UE M 3.6Klm 19W 727 E27	E27
37421800	MAS LED SON-T UE M 4Klm 19W 740 E27	E27
24037700	MAS LED SON-T UE M 8Klm 42.8W 727 E40	E40

## Lichttechnische Daten

Order Code	Full Product Name	Ähnlichste		
		Farbtemperatur	Farbcode	Lichtstrom
37425600	MAS LED SON-T UE M 6Klm 28.5W 740 E27	4000 K	740	6.000 lm
24039100	MAS LED SON-T UE M 9Klm 42.8W 740 E40	4000 K	740	9.000 lm
37423200	MAS LED SON-T UE M 5.4Klm 28.5W 727 E27	2700 K	727	5.400 lm

Order Code	Full Product Name	Ähnlichste		
		Farbtemperatur	Farbcode	Lichtstrom
37419500	MAS LED SON-T UE M 3.6Klm 19W 727 E27	2700 K	727	3.600 lm
37421800	MAS LED SON-T UE M 4Klm 19W 740 E27	4000 K	740	4.000 lm
24037700	MAS LED SON-T UE M 8Klm 42.8W 727 E40	2700 K	727	8.000 lm

## Betrieb und Elektrik

Order Code	Full Product Name	Netzfrequenz	Systemleistung
37425600	MAS LED SON-T UE M 6Klm 28.5W 740 E27	-	28,5 W
24039100	MAS LED SON-T UE M 9Klm 42.8W 740 E40	50 to 60 Hz	42,8 W
37423200	MAS LED SON-T UE M 5.4Klm 28.5W 727 E27	-	28,5 W

Order Code	Full Product Name	Netzfrequenz	Systemleistung
37419500	MAS LED SON-T UE M 3.6Klm 19W 727 E27	-	19 W
37421800	MAS LED SON-T UE M 4Klm 19W 740 E27	-	19 W
24037700	MAS LED SON-T UE M 8Klm 42.8W 727 E40	50 to 60 Hz	42,8 W

## Temperatur

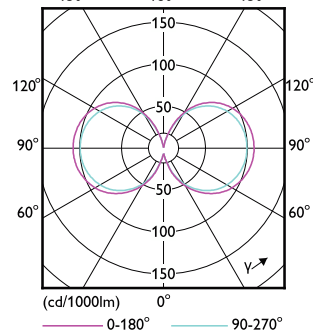
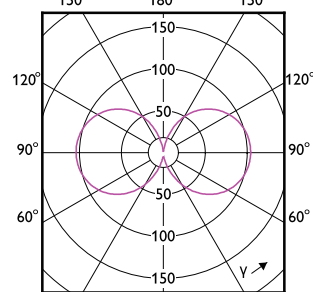
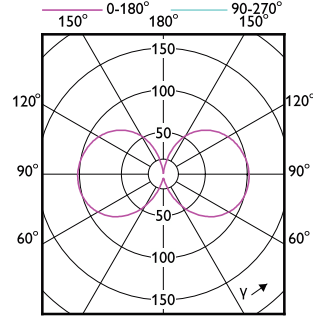
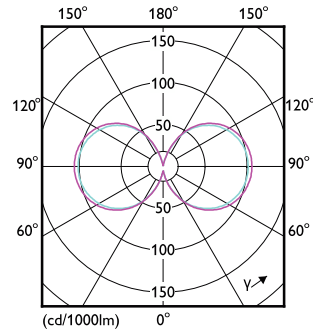
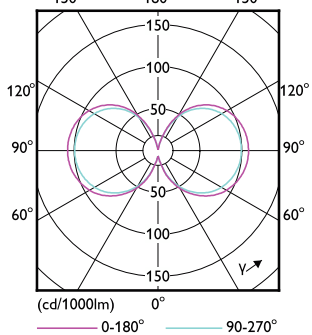
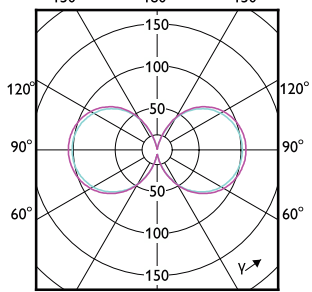
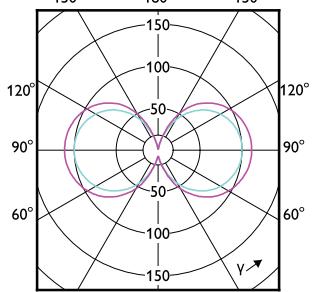
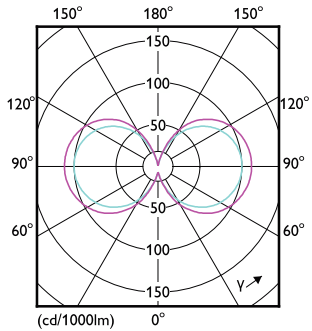
Order Code	Full Product Name	Gehäusetemperatur (Nom)
37425600	MAS LED SON-T UE M 6Klm 28.5W 740 E27	48,21 °C
24039100	MAS LED SON-T UE M 9Klm 42.8W 740 E40	49,79 °C
37423200	MAS LED SON-T UE M 5.4Klm 28.5W 727 E27	48,21 °C

Order Code	Full Product Name	Gehäusetemperatur (Nom)
37419500	MAS LED SON-T UE M 3.6Klm 19W 727 E27	40,46 °C
37421800	MAS LED SON-T UE M 4Klm 19W 740 E27	40,46 °C
24037700	MAS LED SON-T UE M 8Klm 42.8W 727 E40	49,79 °C

## Genehmigung und Anwendung

# MASTER - LED HID SON-T - Ultra Efficient

Order Code	Full Product Name	Energieverbrauch kWh/ 1.000 Std.
37425600	MAS LED SON-T UE M 6Klm 28.5W 740 E27	29 kWh
24039100	MAS LED SON-T UE M 9Klm 42.8W 740 E40	43 kWh
37423200	MAS LED SON-T UE M 5.4Klm 28.5W 727 E27	29 kWh
37419500	MAS LED SON-T UE M 3.6Klm 19W 727 E27	19 kWh
37421800	MAS LED SON-T UE M 4Klm 19W 740 E27	19 kWh
24037700	MAS LED SON-T UE M 8Klm 42.8W 727 E40	43 kWh



## MASTER - LED HID SON-T - Ultra Efficient

