



# MASTER - LED HID SON-T - UE je energeticky nejúčinnější LED náhrada za svítidla HID HPL/SON pro osvětlení komunikací

## MASTER - LED HID SON-T - Ultra Efficient

Světelné zdroje Philips MASTER - LED HID SON-T Ultra Efficient jsou snadno použitelné LED řešení s nejvyšší účinností a slouží jako náhrada vysokotlakých výbojek (HID) a vysokotlakých sodíkových světelných zdrojů (SON). Řešení MASTER - LED HID SON-T UE přináší energetickou účinnost a výhody dlouhé životnosti LED, slouží jako náhrada HID a zajišťují okamžité úspory díky nízkým nákladům na energii. Stačí zvolit správnou velikost žárovky a rozptyl světla a můžete světelné zdroje MASTER - LED HID SON-T UE snadno začlenit do stávajících systémů SON a SON-T a zlepšit kvalitu osvětlení. Tyto LED světelné zdroje nevyžadují předřadník svítidla a lze je přímo zapojit do sítě, takže dosáhnete dalších úspor.

### Výhody

- Další úspory nákladů díky síťovému vedení
- >60% úspora nákladů
- Životnost 50 000 hodin

## MASTER - LED HID SON-T - Ultra Efficient

### Vlastnosti

- Svítidla s nejvyšší energetickou účinností >210 lm/W
- Dlouhá doba života – 50 000 hodin
- Přepětová ochrana 4KV
- Příjemné bílé světlo s CRI 70
- Všesměrové světlo kolem svítidla
- Správná velikost zdroje a vyzařování světla pro přímou modernizaci
- Další úspora energie díky přímému síťovému připojení
- Produkt IP65 (pro venkovní použití jsou vyžadovány zásuvky s krytím IP)

### Aplikace

- Silnice a ulice
- Parky
- Městské prostředí

### Varování a bezpečnost

- Montáž musí vždy provést kvalifikovaný elektrikář nebo instalační technik podle pokynů uvedených v instalační příručce.

### Versions



Product standard image



Product standard image



Product standard image



Product standard image



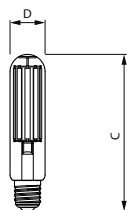
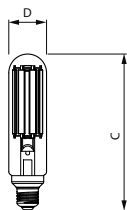
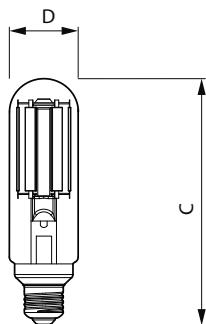
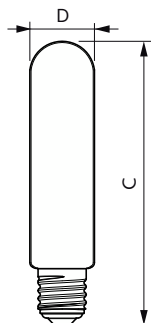
Product standard image



LEDTForce MAS SONT EU1

# MASTER - LED HID SON-T - Ultra Efficient

## Rozměrové výkresy



Product	D	C
MAS LED SON-T UE M 8Klm 42.8W 727 E40	53 mm	236 mm
MAS LED SON-T UE M 9Klm 42.8W 740 E40	53 mm	236 mm

Product	D	C
MAS LED SON-T UE M 3.6Klm 19W 727 E27	47 mm	174 mm
MAS LED SON-T UE M 4Klm 19W 740 E27	47 mm	174 mm

Product	D	C
MAS LED SON-T UE M 5.4Klm 28.5W 727 E27	47 mm	194 mm
MAS LED SON-T UE M 6Klm 28.5W 740 E27	47 mm	194 mm

Product	D	C
MAS LED SON-T UE M 8Klm 42.8W 727 E40	53 mm	236 mm
MAS LED SON-T UE M 9Klm 42.8W 740 E40	53 mm	236 mm

# MASTER - LED HID SON-T - Ultra Efficient

## Obecné informace

Cyklus zapnutí	50 000
Nominální životnost	50 000 h

## Světelně technické

Vyzařovací úhel (jmen.)	300 stupňů
Index podání barev (CRI)	70
Světelný tok na konci jmenovité životnosti (jmen.)	70 %

## Provozní a elektrické

Vstupní frekvence	50 až 60 Hz
Doba spuštění (jmen.)	0,5 s

## Řízení a stmívání

Stmívatelné	Ne
-------------	----

## Mechanické a materiály

Povrchová úprava žárovky	Číré
Tvar žárovky	Válcový tvar

## Certifikace a použití

Rozsah okolní teploty	-30 až +45 °C
-----------------------	---------------

## Obecné informace

Order Code	Full Product Name	Patice krytky
37425600	MAS LED SON-T UE M 6Klm 28.5W 740 E27	E27
24039100	MAS LED SON-T UE M 9Klm 42.8W 740 E40	E40
37423200	MAS LED SON-T UE M 5.4Klm 28.5W 727 E27	E27
37419500	MAS LED SON-T UE M 3.6Klm 19W 727 E27	E27
37421800	MAS LED SON-T UE M 4Klm 19W 740 E27	E27
24037700	MAS LED SON-T UE M 8Klm 42.8W 727 E40	E40

## Světelně technické

Order Code	Full Product Name	Náhradní teplota chromatičnosti (jmen.)	Kód barvy	Světelný tok
37425600	MAS LED SON-T UE M 6Klm 28.5W 740 E27	4000 K	740	6 000 lm
24039100	MAS LED SON-T UE M 9Klm 42.8W 740 E40	4000 K	740	9 000 lm
37423200	MAS LED SON-T UE M 5.4Klm 28.5W 727 E27	2700 K	727	5 400 lm

Order Code	Full Product Name	Náhradní teplota chromatičnosti (jmen.)	Kód barvy	Světelný tok
37419500	MAS LED SON-T UE M 3.6Klm 19W 727 E27	2700 K	727	3 600 lm
37421800	MAS LED SON-T UE M 4Klm 19W 740 E27	4000 K	740	4 000 lm
24037700	MAS LED SON-T UE M 8Klm 42.8W 727 E40	2700 K	727	8 000 lm

## Provozní a elektrické

Order Code	Full Product Name	Frekvence sítě	Spotřeba energie
37425600	MAS LED SON-T UE M 6Klm 28.5W 740 E27	-	28,5 W
24039100	MAS LED SON-T UE M 9Klm 42.8W 740 E40	50 to 60 Hz	42,8 W
37423200	MAS LED SON-T UE M 5.4Klm 28.5W 727 E27	-	28,5 W

Order Code	Full Product Name	Frekvence sítě	Spotřeba energie
37419500	MAS LED SON-T UE M 3.6Klm 19W 727 E27	-	19 W
37421800	MAS LED SON-T UE M 4Klm 19W 740 E27	-	19 W
24037700	MAS LED SON-T UE M 8Klm 42.8W 727 E40	50 to 60 Hz	42,8 W

## Teplota okolí

Order Code	Full Product Name	Maximální teplota (jmen.)
37425600	MAS LED SON-T UE M 6Klm 28.5W 740 E27	48,21 °C
24039100	MAS LED SON-T UE M 9Klm 42.8W 740 E40	49,79 °C

Order Code	Full Product Name	Maximální teplota (jmen.)
37423200	MAS LED SON-T UE M 5.4Klm 28.5W 727 E27	48,21 °C
37419500	MAS LED SON-T UE M 3.6Klm 19W 727 E27	40,46 °C

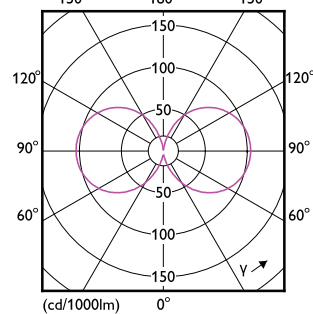
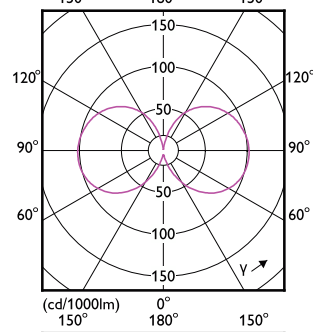
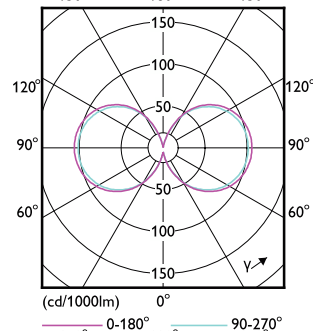
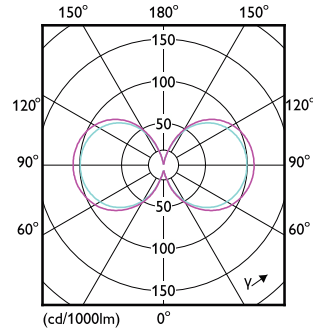
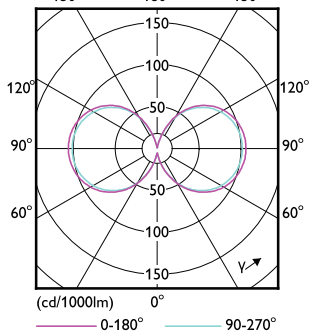
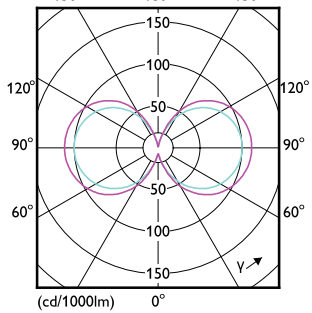
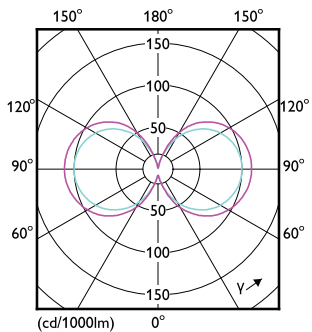
# MASTER - LED HID SON-T - Ultra Efficient

Order Code	Full Product Name	Maximální teplota (jmen.)
37421800	MAS LED SON-T UE M 4Klm 19W 740 E27	40,46 °C

Order Code	Full Product Name	Maximální teplota (jmen.)
24037700	MAS LED SON-T UE M 8Klm 42.8W 727 E40	49,79 °C

## Certifikace a použití

Order Code	Full Product Name	Spotřeba energie kWh/ 1000 h
37425600	MAS LED SON-T UE M 6Klm 28.5W 740 E27	29 kWh
24039100	MAS LED SON-T UE M 9Klm 42.8W 740 E40	43 kWh
37423200	MAS LED SON-T UE M 5.4Klm 28.5W 727 E27	29 kWh
37419500	MAS LED SON-T UE M 3.6Klm 19W 727 E27	19 kWh
37421800	MAS LED SON-T UE M 4Klm 19W 740 E27	19 kWh
24037700	MAS LED SON-T UE M 8Klm 42.8W 727 E40	43 kWh



## MASTER - LED HID SON-T - Ultra Efficient

