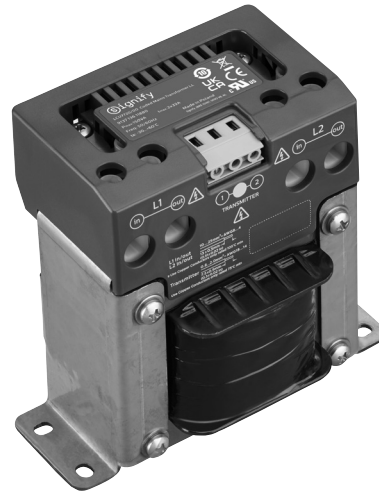




Coded Mains
Transformer LL

LCU7720/00



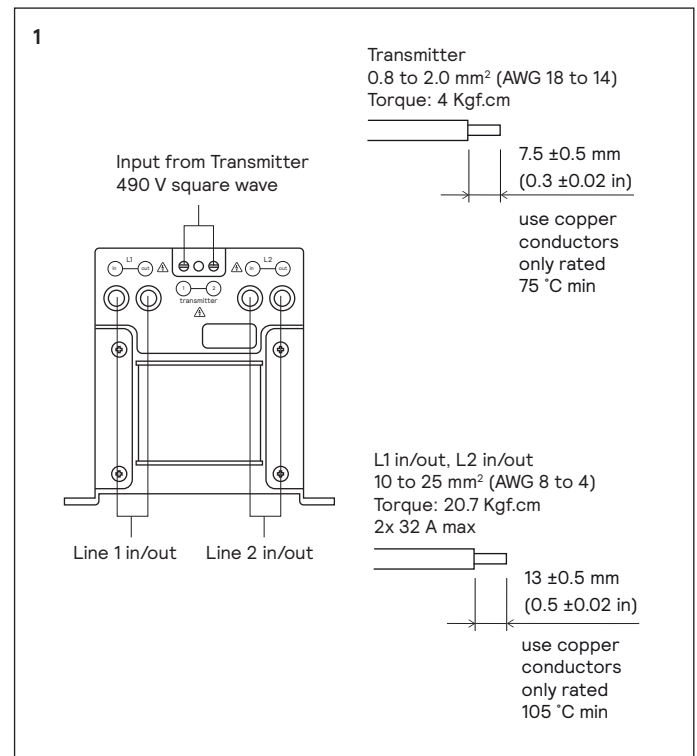
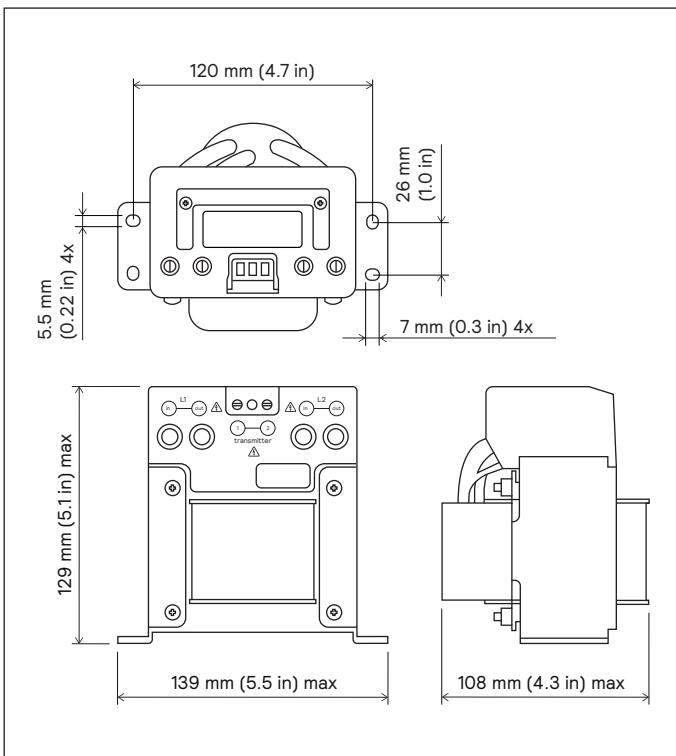
Installation instructions

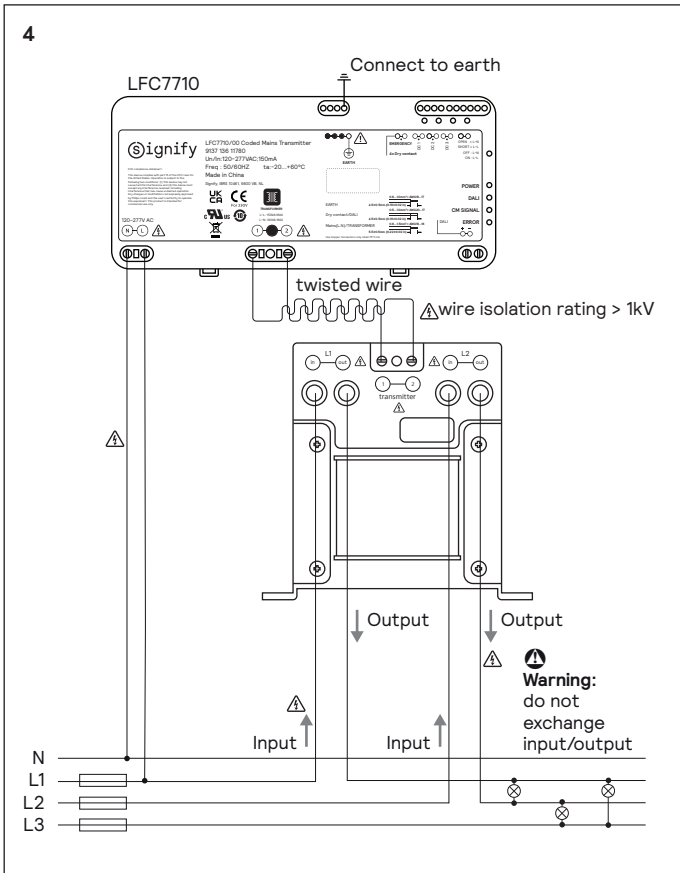
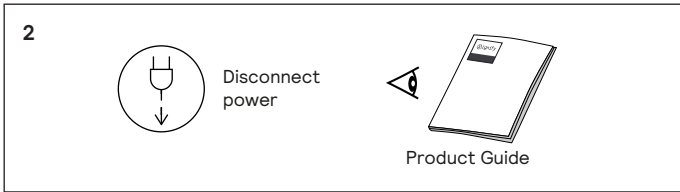
Instructions d'installation
Instrucciones de instalación

Istruzioni per l'installazione
Installatie-instructies

Installationsanweisungen
インストール手順

安裝指示书
بی‌فیرتلا تاداشرا!





⚠ Caution

(EN) Safety and High Voltage Warning

Ensure that the AC power mains are turned OFF before handling the mains wiring, or connecting any power mains cabling to the LCU7720/00 device.

(FR) Restrictions haute tension et sécurité

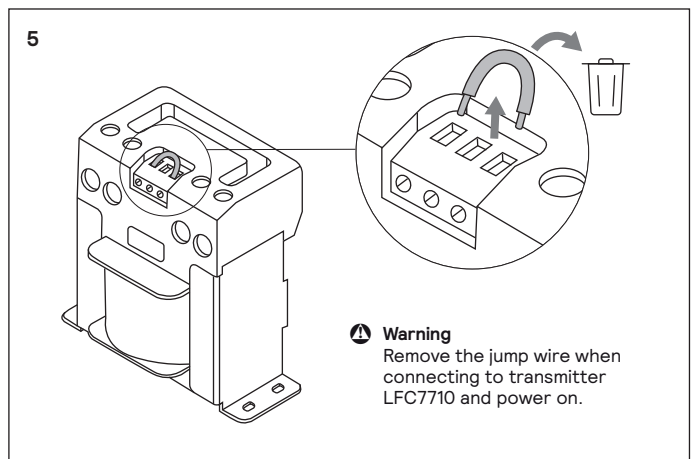
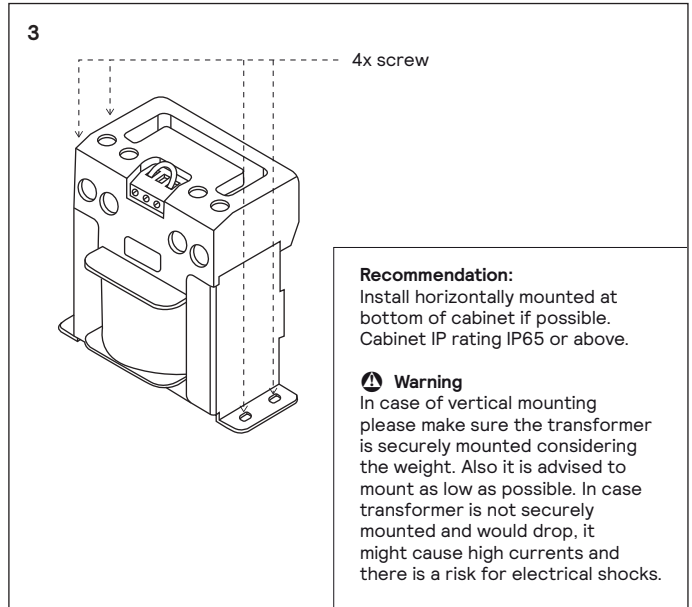
Assurez-vous que les prises secteurs de courant CA sont désactivées avant de manipuler les câblages secteurs ou de connecter toute source d'alimentation à l'appareil LCU7720/00.

(ES) Advertencia sobre seguridad y alta tensión

Asegúrese de que la corriente de red CA esté apagada antes de manipular los cables de red eléctrica o de conectar cualquier cable de red eléctrica al dispositivo LCU7720/00.

(IT) Avvertenza sulla sicurezza e sull'alta tensione

Assicurarsi che l'impianto elettrico CA sia spento prima di maneggiare il cablaggio elettrico o di collegare eventuali cavi elettrici al dispositivo LCU7720/00.



⚠ Caution

(EN) Safety and High Voltage Warning

Ensure that the AC power mains are turned OFF before handling the mains wiring, or connecting any power mains cabling to the LCU7720/00 device.

(FR) Restrictions haute tension et sécurité

Assurez-vous que les prises secteurs de courant CA sont désactivées avant de manipuler les câblages secteurs ou de connecter toute source d'alimentation à l'appareil LCU7720/00.

(ES) Advertencia sobre seguridad y alta tensión

Asegúrese de que la corriente de red CA esté apagada antes de manipular los cables de red eléctrica o de conectar cualquier cable de red eléctrica al dispositivo LCU7720/00.

(IT) Avvertenza sulla sicurezza e sull'alta tensione

Assicurarsi che l'impianto elettrico CA sia spento prima di maneggiare il cablaggio elettrico o di collegare eventuali cavi elettrici al dispositivo LCU7720/00.

(NL) Veiligheid en waarschuwing voor hoogspanning

Zorg dat de netspanning is afgesloten voordat u de netspanningsdraden vastpakt of netspanningskabels op de LCU7720/00 aansluit.

(DE) Sicherheits- und Hochspannungswarning

Stellen Sie sicher, dass die Stromversorgung AUSGESCHALTET ist, bevor Sie Netzkabel berühren oder mit dem LCU7720/00-Gerät verbinden

(JA) 安全および高電圧に関する警告

配電線を取り扱う前、または LCU7720/00 デバイスに送電する電力線を接続する前に、必ず、AC 電源を「オフ」にしてください。

(ZH) 安全与高压电警告

请确保先关闭交流电路,然后再操作电源连线或者将任何电源线路连接到 LCU7720/00 设备



© 2018–2025 Signify Holding. All rights reserved. The information provided herein is subject to change, without notice. Signify does not give any representation or warranty as to the accuracy or completeness of the information included herein and shall not be liable for any action in reliance thereon. The information presented in this document is not intended as any commercial offer and does not form part of any quotation or contract, unless otherwise agreed by Signify. All trademarks are owned by Signify Holding or their respective owners.

UK importer address:
Signify Commercial UK Limited
2 Guildford Business Park
GU2 8XG, UK

