

PHILIPS

CityTouch OLC

LLC7252, LLC7253
LLC7240



LLC7252 CityTouch OLC COM Dark Grey

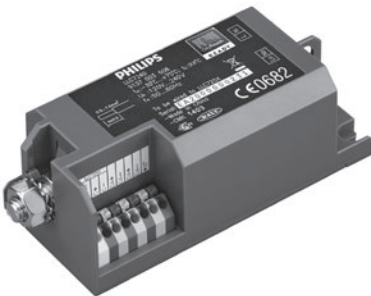
Installation Instructions

Instructions d'installation Instrucciones de instalación Istruzioni per l'installazione
Installatie-instructies Installationsanleitung 設置手順 安装说明

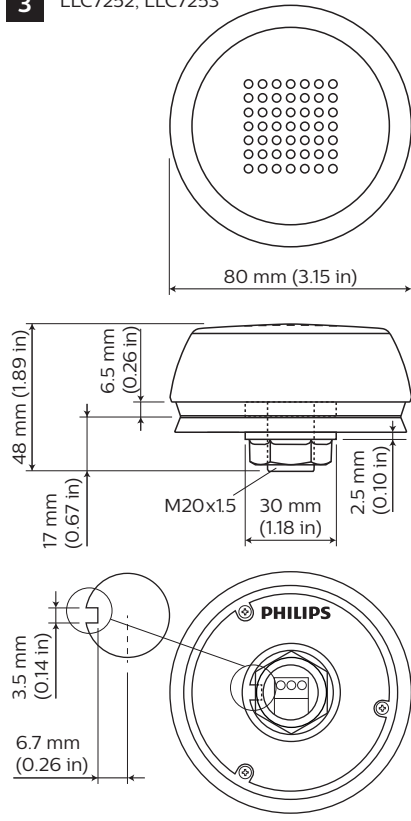
1 LLC7253 CityTouch OLC COM Light Grey



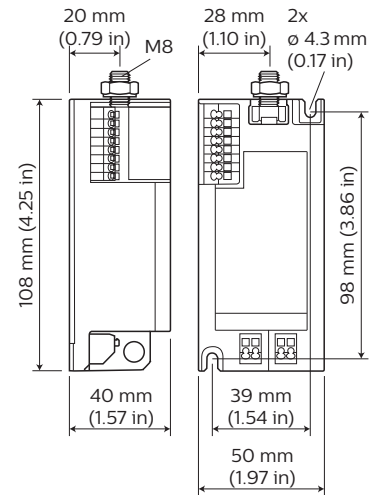
2 LLC7240 CityTouch OLC POWER



3 LLC7252, LLC7253



4 LLC7240



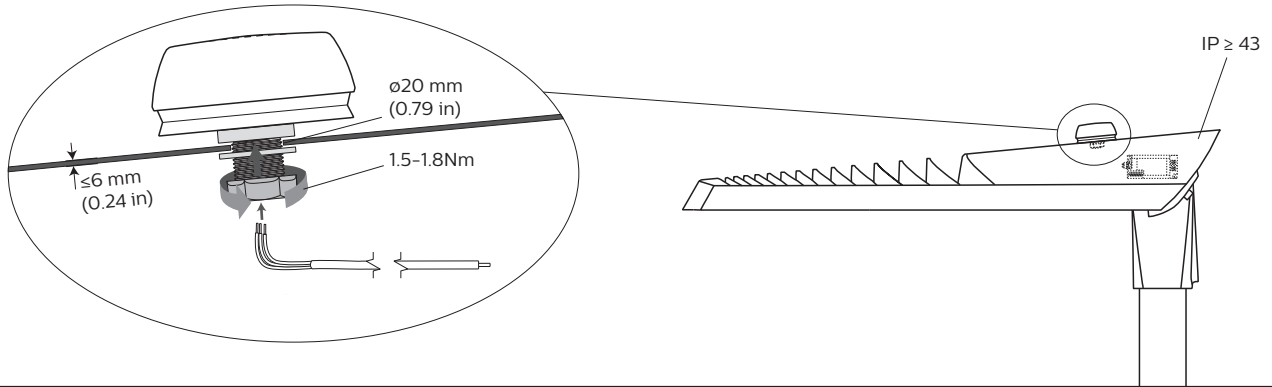
LLC7252,
LLC7253



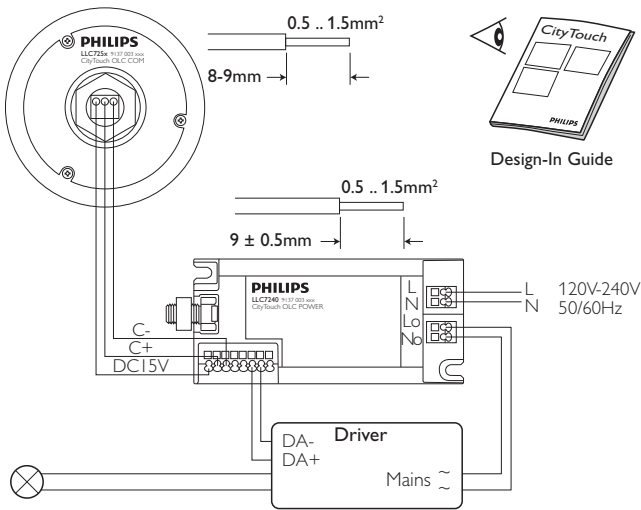
LLC7240



5



6



⚠ CAUTION

- (EN) Safety and High Voltage Warning**
Ensure that the AC power mains are turned OFF before handling the mains wiring, or connecting any power mains cabling to the CityTouch device.
- (FR) Restrictions haute tension et sécurité**
Assurez-vous que les prises secteur de courant CA sont désactivées avant de manipuler les câblages secteur ou de connecter toute source d'alimentation à l'appareil CityTouch.
- (ES) Advertencia sobre seguridad y alta tensión**
Asegúrese de que la corriente de red CA esté apagada antes de manipular los cables de red eléctrica o de conectar cualquier cable de red eléctrica al dispositivo CityTouch.
- (IT) Avvertenza sulla sicurezza e sull'alta tensione**
Assicurarsi che l'impianto elettrico CA sia spento prima di maneggiare il cablaggio elettrico o di collegare eventuali cavi elettrici al dispositivo CityTouch.
- (NL) Veiligheid en waarschuwing voor hoogspanning**
Zorg dat de netspanning is afgesloten voordat u de netspanningsdraden vastpakt of netspanningskabels op de CityTouch aansluit.
- (DE) Sicherheits- und Hochspannungswarnung**
Stellen Sie sicher, dass die Stromversorgung AUSGESCHALTET ist, bevor Sie Netzkabel berühren oder mit dem CityTouch-Gerät verbinden.
- (JA) 安全および高電圧に関する警告**
配電線を取り扱う前、または CityTouch デバイスに送電する電力線を接続する前に、必ず、AC 電源を「オフ」にしてください。
- (ZH) 安全与高压电警告**
请确保先关闭交流电路，然后再操作电源连线或者将任何电源线路连接至 CityTouch 设备

- (EN)** Hereby, Philips Lighting declares that this CityTouch LLC7252, LLC7253 OLC COM / LLC7240 OLC POWER is in compliance with the essential requirements and other relevant provisions of Directive 1995/5/EU.
- (FR)** Aux termes des présentes, Philips Lighting B.V. déclare que ce CityTouch LLC7252, LLC7253 OLC COM / LLC7240 OLC POWER répond aux exigences fondamentales et autres dispositions pertinentes de la Directive 1995/5/EU.
- (ES)** Por la presente, Philips Lighting B.V. declara que este CityTouch LLC7252, LLC7253 OLC COM / LLC7240 OLC POWER cumple con los requisitos esenciales y con otras disposiciones pertinentes de la directiva 1995/5/EU.
- (IT)** Con la presente, Philips Lighting B.V. dichiara che CityTouch LLC7252, LLC7253 OLC COM / LLC7240 OLC POWER è conforme ai requisiti essenziali e ad altre disposizioni rilevanti della Direttiva 1995/5/EU.
- (NL)** Hierbij verklaart Philips Lighting B.V. dat deze CityTouch LLC7252, LLC7253 OLC COM / LLC7240 OLC POWER voldoet aan de essentiële vereisten en overige bepalingen van richtlijn 1995/5/EU.
- (DE)** Philips Lighting erklärt hiermit, dass dieses CityTouch LLC7252, LLC7253 OLC COM / LLC7240 OLC POWER die wesentlichen Anforderungen und andere relevante Vorschriften der Richtlinie 1995/5/EU erfüllt.
- (JA)** フィリップスライティング社は、この this CityTouch LLC7252, LLC7253 OLC COM / LLC7240 OLC POWER が 1995/5/EU 指令の基本的な要件とその他の関連条項に準拠していることをここに宣言します。
- (ZH)** 飞利浦照明特此声明，此 CityTouch LLC7252, LLC7253 OLC COM / LLC7240 OLC POWER 符合指令 1995/5/EU 中的基本要求和和其他相关规定

Hazardous Substances compliant with Directive 2011/65/EU - RoHS

Type	LLC7252 LLC7253	LLC7240
Lead (Pb)	x	x
Mercury (Hg)	0	0
Cadmium (Cd)	0	0
Hexavalent Chromium (Cr (VI))	0	0
Polybrominated biphenyls (PBB)	0	0
Polybrominated diphenyl ethers (PBDE)	0	0

O: Indicates that said hazardous substance contained in all of the homogeneous materials for this part is below the limit requirement of GB/T 26572.

X: Indicates that said hazardous substance contained in at least one of the homogeneous materials used for this part is above the limit requirement of GB/T 26572.

